

Catalogo prodotti Catálogo de productos

2022



AQUAELITE

italian experience





Catalogo prodotti **Catálogo de productos**


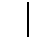


2022

AQUAELITE

italian experience


LEGENDA - KEY SIMBOLS

 : doppia cascata / doble cascada
 : pioggia / lluvia
 : nebulizzazione / nebulizador
 : cascata / cascada



 : getto spray / chorro spray
 : laminar / laminar
 : colonne acqua / columna de agua
 : pioggia energy / energy rain

    : limitatore / limitador de flujo

 : anti goccia / antigoteo  : flangia di rinforzo / brida de refuerzo


 : acqua ring (low pressure - high performance) / acqua ring (baja presión - excelente rendimiento)



   : numero luci Led RGB / número Led RGB
   


 : vetro / vidrio  : PVD

 : luci bianche / Led blancos



 : ottone / latón  : ABS

 * : pulsantiera per controllo luci / botonera para luces

 : acciaio inox / acero inox  : acciaio inox / acero inox

 * : pulsantiera per controllo luci e funzioni acqua / botonera para luces y desviador electronico

01Q cromo / cromo

   ** : numero interruttore ON/OFF necessario / números necesarios del interruptor de ON/OFF

02Q acciaio lucido / acero inox brillo

 : sistema anticalcare / sistema antical  : speakers / altavoz Bluetooth


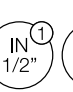
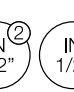
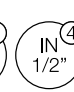
03Q acciaio spazzolato / acero inox cepillado

 : ispezionabile / producto inspeccionable  : NON ispezionabile / producto NO inspeccionable

04Q bianco opaco / blanco mate

 : telaio di sostegno / marco de soporte

05Q nero opaco / negro mate

    : numero ingressi acqua per getti / números de entradas de agua por función


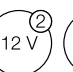

06Q oro / oro

  : numero ingressi acqua / números de entradas de agua

07Q nichel spazzolato / niquel cepillado

 : attacco da 1/2" / conexión 1/2"

11Q bronzo spazzolato lucido / bronce cepillado

   : trasformatori a basso voltaggio / transformador de baja tensión

14Q rame / cobre cepillado

    : numero uscite miscelatore necessarie / cantidad de salidas del mezclador requeridas

22Q arancione RAL 2008 / naranja RAL 2008

23Q verde RAL 6021 / verde RAL 6021

24Q cromo nero spazzolato / cromo nero cepillado

27Q oro spazzolato / oro cepillado

34Q inox spazzolato - bianco opaco / acero cepillado - blanco mate

17Q PVD copper bronze spazzolato / PVD copper bronze cepillado

29Q PVD copper bronze lucido / PVD copper bronze brillo

31Q PVD gun metal lucido / PVD gun metal brillo

53Q PVD black metal spazzolato / PVD black metal cepillado

59Q PVD gun metal spazzolato / PVD gun metal cepillado

61Q PVD oro spazzolato / PVD oro cepillado



* Fornito dall'azienda - Incluido en el producto

** Non fornito dall'azienda - No incluido en el producto

CONTENTS

24 INSTILE

38 SPA HOME

58 INOX 316

Kino 60



Metal 316 68

84 OUTDOOR

Kino 86
Metal 316 88



92 MIXER INOX 316

104 SKY SHOWER Soffioni da incasso Rociador ducha a techo

Modula 106
Ninfea 118
Club 130
Aqua Blue Sound 136
Rock 146
Techno 178
Pop 192
Aroma 194

198 DAILY SHOWER Soffioni a parete e bracci doccia Rociador a pared y brazo

Ninfea 200
Club 202
Minimal 204



Swing 212
Techno 214
Pop 222

234 SHOWER SET

246 BODY JET

256 KIT

274 SHOWER MIXER

Thermostatic 276
Standard mixer 291

294 SHOWER COLUMNS



308 SHUT-OFF

314 ACCESSORIES

326 TECHNICAL INFORMATION

COMPANY



IT

AQUAELITE è un'azienda specializzata nella progettazione e nella realizzazione di sistemi doccia eleganti e innovativi. Prodotti di stile, frutto di una perfetta sintesi tra un continuo lavoro di ricerca, materiali di alta qualità, investimenti in tecnologie all'avanguardia e, soprattutto, una tradizione e una competenza artigianale che si tramanda di padre in figlio da quarant'anni.

ES

AQUAELITE es una empresa especializada en el diseño y construcción de sistemas de ducha elegantes e innovadores. Creamos productos con estilo, fruto de una síntesis perfecta entre un trabajo continuo de investigación, materiales de alta calidad, inversión en las últimas tecnologías y, sobre todo, una tradición y un saber hacer artesanal que se ha transmitido de padres a hijos desde hace cuarenta años.

TECHNOLOGY



IT

I nostri macchinari all'avanguardia e il nostro personale altamente qualificato fanno di ogni pezzo che produciamo un piccolo miracolo di precisione ed estetica, consentendoci, allo stesso tempo, di mantenere inalterata la flessibilità produttiva necessaria a seguire sempre ogni richiesta del mercato.

ES

Nuestra maquinaria de última generación y nuestro personal altamente calificado hacen cada pieza que producimos un pequeño milagro de precisión y estética, permitiéndonos al mismo tiempo, para mantener la flexibilidad productiva necesaria para seguir siempre cada demanda del mercado.

DESIGN



IT

I nostri prodotti non sono soltanto funzionali. Sono il risultato di una riflessione estetica e di una passione personale. Non ci limitiamo a progettare. Prima traduciamo il nostro modo di concepire il rituale esclusivo della doccia in un tratto di matita, e solo dopo gli diamo forma.

ES

Nuestros productos no son solo funcional. son el resultado de una reflexión estética y una pasión personal. No solo diseñamos. Primero traducamos nuestra idea concebir el ritual exclusivo de ducha y le damos forma.

MADE IN ITALY



IT

AQUAELITE è un'azienda radicata nel proprio Paese. Italiani siamo noi, italiane sono le nostre materie prime, il nostro gusto per un design unico ed inimitabile. Ed italiano è soprattutto il nostro patrimonio di cultura ed esperienza che, orgogliosamente, ogni giorno trasferiamo in ogni singolo prodotto che esce dai nostri stabilimenti.

ES

AQUAELITE es una empresa italiana. Somos italianos, nuestro gusto por un diseño único e inimitable. Que orgullosamente trasladamos cada día en los productos que salen de nuestras fábricas.

MATERIALS



IT

Materiali nobili e riciclabili come l'acciaio inox. Lavorazione dell'ottone e della plastica secondo processi produttivi efficienti volti alla riduzione degli sprechi. Attenta selezione delle materie prime in linea con le più rigide certificazioni internazionali. Testimoniano il nostro impegno per il rispetto dell'ambiente.

ES

Materiales nobles y reciclables como el acero inoxidable. Procesamiento de latón y plástico según procesos de producción eficiente. Selección de materias primas en línea con las más estrictas certificaciones internacionales. Ellos dan testimonio de nuestro compromiso con el respeto al ambiente.

TAILOR MADE



IT

Esprimete un desiderio: i nostri designers trasformeranno intuizioni e progetti in soluzioni perfette per le vostre esigenze. Per fare della vostra doccia un ambiente su misura, "TAILOR MADE", nel quale rifugiarsi ogni giorno.

ES

Pide un deseo: nuestros diseñadores transformarán intuiciones y proyectos en soluciones perfectas para sus necesidades. Para hacer de tu ducha un ambiente a medida, "TAILOR MADE", en el que refugiarse todos los días.

FINISHES

01Q

cromo / cromo

**02Q**

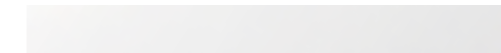
acciaio lucido / acero inox brillo

**03Q**

acciaio spazzolato / acero inox cepillado

**04Q**

bianco opaco / blanco mate

**05Q**

nero opaco / negro mate

**06Q**

oro / oro

**07Q**

nichel spazzolato / niquel cepillado

**11Q**

bronzo spazzolato lucido / bronce cepillado

**14Q**

rame / cobre cepillado

**22Q**

arancione / naranja RAL 2008

**23Q**

verde / verde RAL 6021

**24Q**

cromo nero spazzolato / cromo nero cepillado

**27Q**

oro spazzolato / oro cepillado

**34Q**

inox spazzolato - bianco opaco / acero cepillado - blanco mate

**17Q**

PVD copper bronze spazzolato / PVD copper bronze cepillado

**29Q**

PVD copper bronze lucido / PVD copper bronze brillo

**31Q**

PVD gun metal lucido / PVD gun metal brillo

**53Q**

PVD black metal spazzolato / PVD black metal cepillado

**59Q**

PVD gun metal spazzolato / PVD gun metal cepillado

**61Q**

PVD oro spazzolato / PVD oro cepillado



PVD

COLLEZIONI COLECCIONES



A **AQUA BLUE SOUND** → CAP. SKY SHOWER

Emozioni a 360 gradi per stimolare tutti i sensi. 150 watt di potenza sonora con la praticità del collegamento Bluetooth da qualsiasi device. La libertà di ascoltare la tua musica preferita anche sotto la doccia.

Emociones integrales para estimularte. 150 watts de potencia de sonido con la comodidad de la conexión Bluetooth desde cualquier dispositivo. La libertad de escuchar tu música favorito en la ducha.



C **CLUB** → CAP. SKY SHOWER → CAP. DAILY SHOWER

Club, soffioni proiezione di superfici, prolungamento di parete e soffitto in un design dalla forte personalità. Piani paralleli a entrambe le superfici creano spazio per integrare funzioni acqua e realizzare le nostre docce.

Club, rociadores como proyección de superficie, extensión de pared y techo en un diseño con una fuerte personalidad. Planos paralelos a ambas superficies. crean espacio para integrar funciones regar y hacer nuestras duchas.



I **INSTILE** → CAP. INSTILE

Ritorno al classico in chiave moderna. La nuova collezione art-decò per la doccia. Prodotti INstile per soluzioni da incasso e a parete. 100% ottone e finiture ricercate per il lusso nella doccia.

Volver a lo clásico de una manera moderna. La nueva colección art-decò para la ducha. Productos INstile para soluciones empotradas y de pared. 100% latón y refinados acabados para el lujo en la ducha.



K KINO

→ CAP. INOX 316
→ CAP. OUTDOOR

Forme compatte e massima funzionalità. Il soffione tubolare con erogazione conica per investire tutto il corpo. Massimo comfort e design all'avanguardia.

Formas compactas y máxima funcionalidad. El rociador tubular con salida de agua cónica para revestir todo el cuerpo. Máximo confort y diseño vanguardista.



M METAL 316

→ CAP. INOX 316
→ CAP. OUTDOOR

La collezione by AQUAELITE realizzata in acciaio AISI316L, un materiale particolarmente apprezzato per le sue caratteristiche di resistenza, eco-compatibilità ed igiene, oltre che per il suo valore estetico.

La colección de AQUAELITE hecho de acero AISI316L, un material particularmente apreciado por sus características de resistencia, ecocompatibilidad e higiene, así como por su valor estético.



M MINIMAL

→ CAP. DAILY SHOWER

Sottile e moderna, racchiude il top della ricerca AQUAELITE in tecnologia e design. Luci Led, profili ultrasottili sono il filo conduttore della collezione più slim.

Delgado y moderno, contiene lo mejor de la tecnología de AQUAELITE. Luces Led, perfiles ultrafinos son el hilo conductor de la colección.



M MODULA

→ CAP. SKY SHOWER

Nicchie luminose in cui si sospende l'acqua. Effetto luminoso avvolgente che si diffonde in tutto il bagno. Prodotti multifunzione per una doccia multisensoriale.

Nichos luminosos en los que se suspende el agua. Efecto luminoso envolvente que se extiende por todo el baño. Productos multifuncionales para una ducha multisensorial.



N NINFEA

→ CAP. SKY SHOWER

Ninfea. Concept modulare che lascia piena fantasia negli abbinamenti. Elementi acqua, luce e musica si combinano per una proposta unica in ogni doccia.

Ninfea. Concepto modular que deja plena imaginación en las combinaciones. Elementos de agua, luz y música se combinan para una propuesta única en cada ducha.



P POP

→ CAP. SKY SHOWER
→ CAP. DAILY SHOWER

Tondo in mille varianti, la soluzione eterogenea per tutti. Armonia delle curve per prodotti dallo stile intramontabile.

Ronda en mil variaciones, la solución para todos. armonía de curvas para un estilo eterno.



R ROCK

→ CAP. SKY SHOWER

Carattere, forza e movimento per imbrigliare l'acqua in tutte le sue forme: pioggia, cascate e nebulizzazione. Dimensioni importanti e prodotti multifunzione per il massimo benessere.

Carácter, fuerza y movimiento para aprovechar el agua en todas sus formas: lluvia, cascadas y nebulización. Dimensiones importantes y productos multifunción para el máximo bienestar físico.



S SPA HOME

→ CAP. SPA HOME

Praticità della miscelazione termostatica integrata con deviatore elettronico touchscreen. In aggiunta funzioni SPA con quattro programmi automatici di variazione getti acqua e effetti cromoterapia. Sistema audio Bluetooth per esperienza sensoriale totale: suoni, luci e feeling sulla pelle. Trasforma la doccia di casa in un ambiente da centro benessere. Doccia tradizionale e percorso emozionale in un unico prodotto.

Práctica del termostático integrada con desviador electrónico de pantalla táctil. Además, el spa funciona con cuatro programas automáticos para la variación del chorro de agua y los efectos de la cromoterapia. Sistema de audio Bluetooth para una experiencia sensorial total: sonidos, luces y sensaciones en la piel. Convierta la ducha de su hogar en una SPA. Ducha tradicional y viaje emocional en un solo producto.



S SWING
→ CAP. DAILY SHOWER

Soffione dalle linee armoniose che combina diverse fantasie di colore. Un tocco originale per la doccia più semplice.

Rociador de líneas armoniosas que combina diferentes patrones de color. Un toque original para la ducha más sencilla.



T TECHNO
→ CAP. SKY SHOWER
→ CAP. DAILY SHOWER

Linee decise e pulite che conquistano. Superfici piane e spigoli, rigidità stilistica combinata al dinamismo dell'acqua.

Líneas fuertes que conquistan. Superficies planas y bordes, rigidez estilística combinada con el dinamismo del agua.



SPA

Soluzioni personalizzate su progetto per docce emozionali e percorsi wellness. Fino a quattro funzioni acqua differenti: pioggia / cascata / nebulizzazione / colonne acqua.

Luci Led RGB per effetti luminosi e kit aromaterapia opzionale.

Tutti gli strumenti per creare una sequenza temporizzata di sensazioni ed emozioni con un semplice comando di avvio.

Prodotti solo per installazione in aree pubbliche (hotel / centri benessere). Contattare l'azienda per offerta completa in base a necessità.

Soluciones a medida en proyecto para duchas emocionales y túnel wellness. Hasta cuatro funciones de agua diferentes: lluvia / cascada / nebulización / columnas de agua.

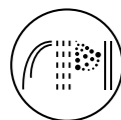
Luces Led RGB para efectos de iluminación y kit de aromaterapia opcional.

Todas las herramientas para crear una secuencia cronometrada de sensaciones y emociones con un simple comando de inicio.

Productos solo para instalación en áreas públicas (hoteles / centros wellness). Póngase en contacto con la empresa para obtener una oferta completa según sea necesario.

CARATTERISTICHE DEI SISTEMI DOCCIA

CARACTERISTICA DE LOS SISTEMAS DE DUCHA



MULTI-JETS

Docce multifunzioni che combinano nello stesso prodotto fino a quattro getti acqua differente. Pioggia / nebbia / cascata / laminar con diverse intensità e sensazioni sulla pelle.

Duchas multifunción que combinan diferentes chorros en el mismo producto hasta cuatro. Lluvia / niebla / cascada / laminar con diferentes intensidades y sensaciones en la piel.



ACQUA RING

Sistema di distribuzione dell'acqua all'interno dei soffioni doccia per massimizzare la funzionalità del prodotto a diversi livelli di pressione dell'acqua. Ottimizza la performance con consumo d'acqua limitato anche su docce di grosse dimensioni.

Sistema de distribución de agua dentro de los rociadores para maximizar la funcionalidad del producto a diferentes niveles de presión de agua. Optimiza el rendimiento con el consumo de agua limitada, incluso en duchas grandes.



ANTI-DROP

Sistema di anti gocciolamento dei soffioni alla chiusura dell'acqua. Garantisce arresto immediato getto a pioggia consentendo all'utente di asciugarsi all'interno del box doccia senza problemi.

Sistema antigoteo de los cabezales de ducha con cierre de agua. Garantiza arresto inmediato del chorro de lluvia que permite al usuario secar el interior de la cabina de ducha sin problemas.



ANTICALCARE ANTI-LIMESTONE

Sistema avanzato di membrane in gomma con soluzione anticalcare. Ugelli a sezione conica evitano depositi all'interno delle cartucce rendendo più facile operazioni di pulizia e ripristino getto d'acqua ottimale.

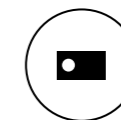
Sistema avanzado de membranas de goma con solución antical. Boquillas de sección cónica. Evite depósitos dentro de los cartuchos, facilitando las operaciones de limpieza.



POWER BULB

Luci Led da 3watt a bassa tensione 12v. Potenza luminosa amplificata da lente ottica per proiezione effetto cromatico fino al piatto doccia. Faretti impermeabilizzati per massima sicurezza.

Luces Led 3watt 12v. Potencia de luz amplificada por lente óptica para proyección de efecto de color hasta el plato de ducha. Luz impermeables para máxima seguridad.



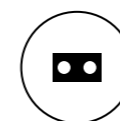
REMOTE CONTROLLER CONTROL REMOTO

Controllo luci con pulsante impermeabile per installazione all'interno del box doccia. Effetto anello Led per facile localizzazione anche con le luci del bagno spente.

Fornito dall'azienda.

Control de iluminación con botón a prueba de agua para instalación dentro de la cabina de ducha. Efecto de anillo Led para una fácil ubicación con las luces del baño apagadas.

Incluido con la ducha.



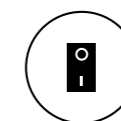
ELECTRONIC DIVERTER DESVIADOR ELECTRONICO

Controllo a due pulsanti per luci Led e deviatore elettronico per cambio getto soffioni multifunzione. Unico pulsante per comandare fino a 3 getti alternati, sistema intuitivo che facilita anche operazioni di installazione grazie a kit elettrovalvole con un solo ingresso acqua.

Fornito dall'azienda.

Control de dos botones para luces Led y desviador electrónico para cambiar los chorros. Un solo botón para controlar hasta 3 chorros alternos, un sistema intuitivo que facilita también operaciones de instalación gracias al kit de válvula solenoide con una sola entrada de agua.

Incluido con la ducha.



ON/OFF SYSTEM SISTEMA ON/OFF

Elettronica semplificata per luci Led predisposta per interruttore standard da installare fuori dal box doccia. Effetto luminoso con rotazione automatica colori. Soluzione ideale per ambienti pubblici come hotel e centri benessere.

Non fornito dall'azienda.

Electrónica simplificada para luces Led preparadas para instalar un interruptor estándar fuera del cabina de ducha. Efecto luminoso con rotación automática de color. Solución ideal para lugares públicos como hoteles y centros de bienestar.

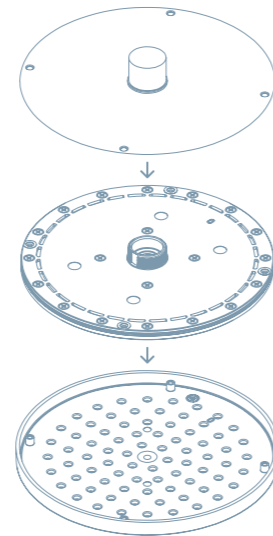
Interruptor no es incluido con la ducha.

SOFFIONI DOCCIA CON CARTUCCIA ISPEZIONABILE

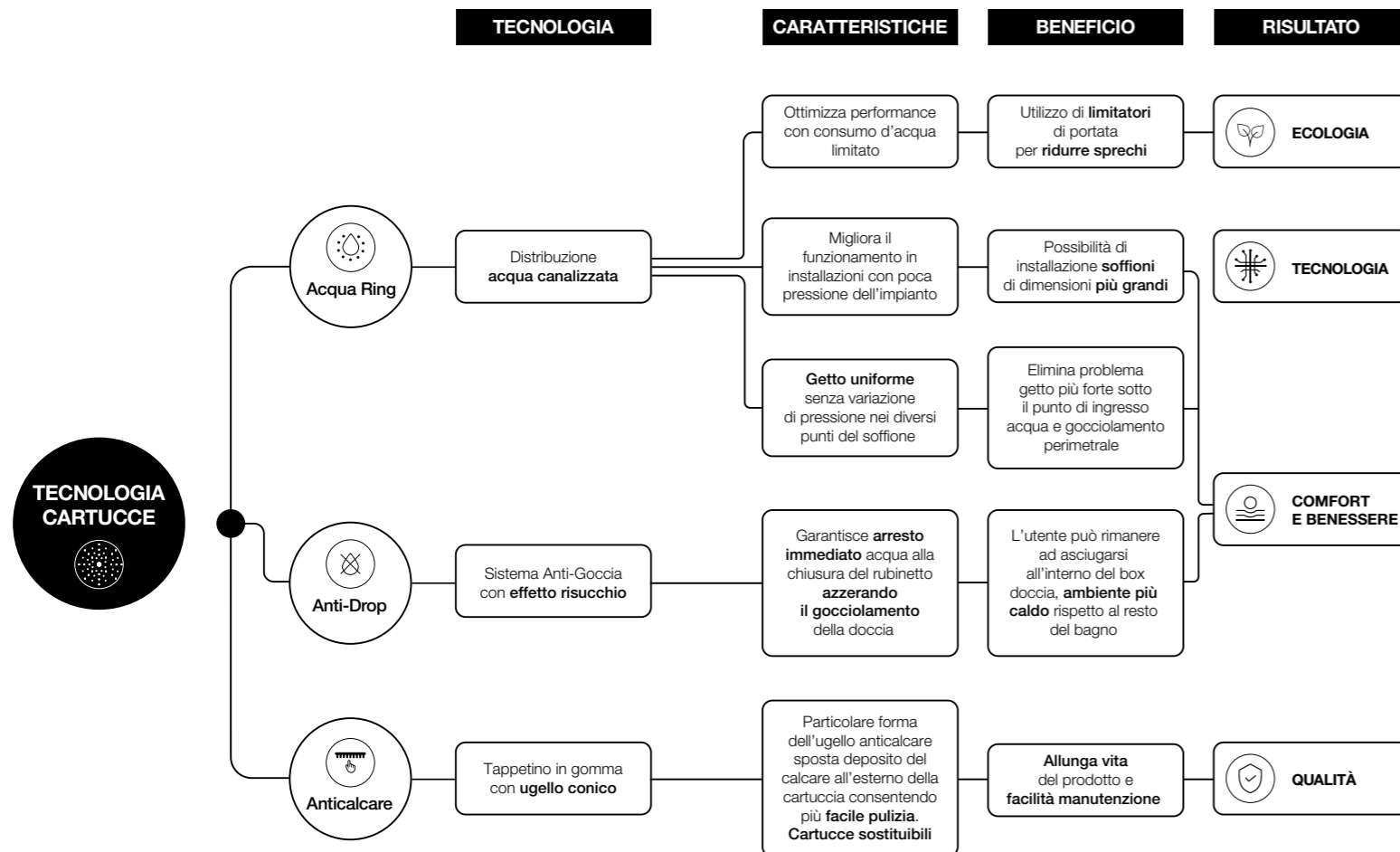
In AQUAELITE progettiamo i nostri soffioni con un sistema unico di cartucce, nel quale si esprime il risultato di anni di esperienza nella produzione di sistemi doccia Made in Italy.

La ricerca dei nostri tecnici AQUAELITE LAB ha creato un elemento funzionale, la cartuccia, che garantisce diversi plus in termini di comfort per l'utente, risparmio idrico

e durata nel tempo del prodotto. La cartuccia viene utilizzata come cuore ed elemento centrale intorno al quale sono costruiti tutti i nostri soffioni in ABS, acciaio inox e ottone, nelle numerose versioni per installazione a parete e da incasso a controsoffitto.



TECNOLOGIA CARTUCCE

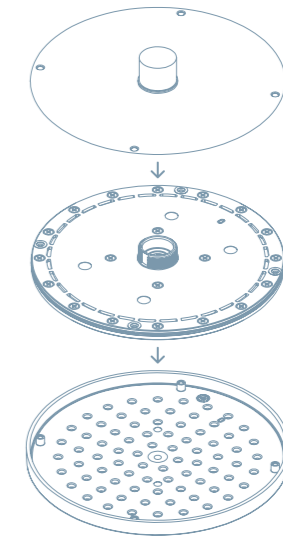


ROCIADORES CON CARTUCHO INSPECCIONABLE

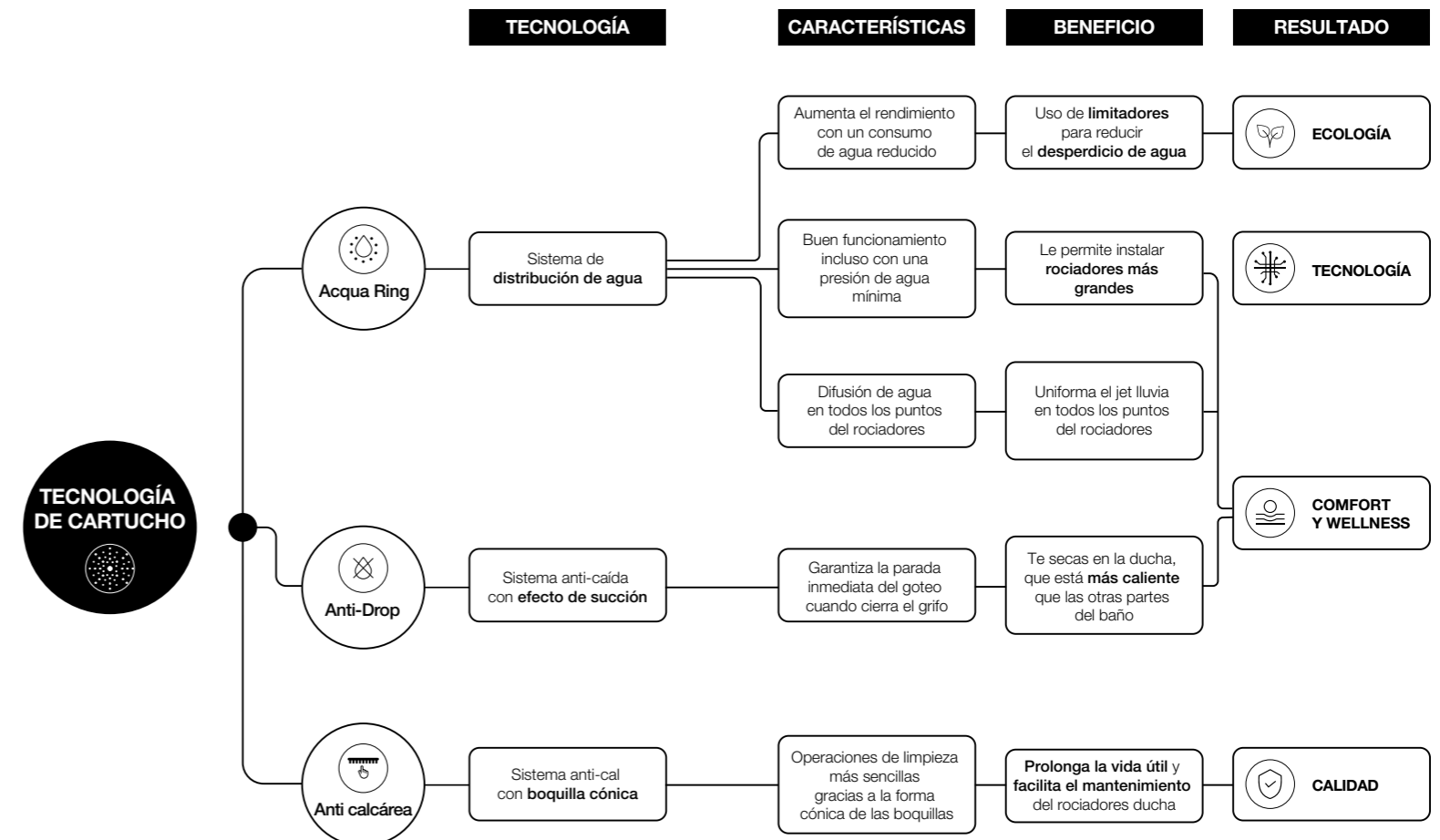
In AQUAELITE diseñamos nuestros rociadores ducha con un sistema único de cartuchos inspeccionables, creado tras años de experiencia en la producción de sistemas de ducha Made in Italy.

La investigación de nuestros técnicos de AQUAELITE LAB ha creado un elemento funcional, el cartucho, que garantiza diversas ventajas

en términos de comodidad para el usuario, ahorro de agua y durabilidad del producto. El cartucho se utiliza como corazón y elemento central en todos nuestros rociadores de ABS, acero inoxidable y latón, en las numerosas versiones para instalación en pared y empotrado en techo.

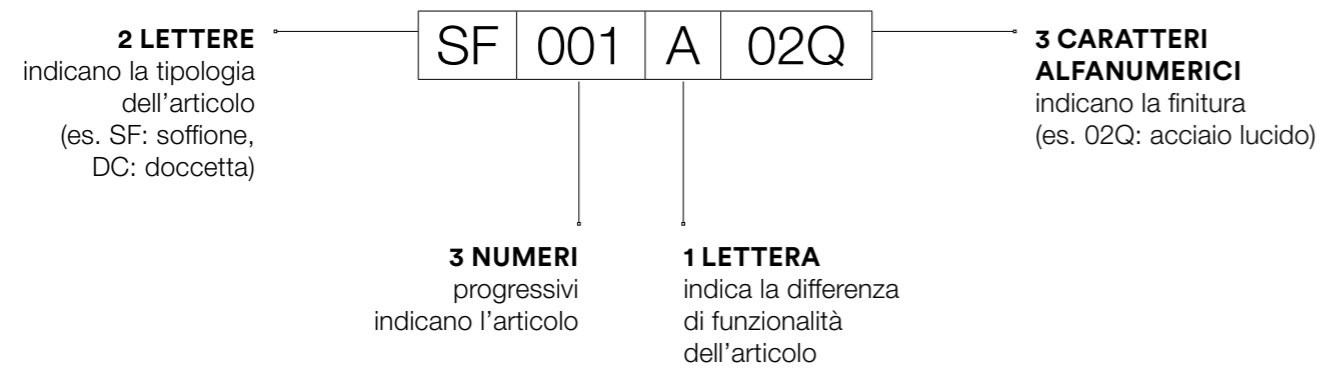


TECNOLOGÍA DE CARTUCHO



LETTURA CODIFICA LECTURA DE CÓDIGOS

Per ordinare l'articolo, inserire il codice completo di finitura.



ART.	PAG.	ART.	PAG.	ART.	PAG.
AC023A	123	AC043D	181 - 183	BD016B	77
AC023B	123	AC043X	188	BD017A	227
AC024A	123	AC044X	122	BD018A	218
AC024B	123	AC045X	133	BD019B	79
AC025A	124	AC046B	109 - 111	BD020A	219
AC025B	124	AC046D	109 - 111	BD020B	220
AC031X	89	AC047B	113 - 115	BD023A	221
AC032X	120 - 121 - 122	AC047D	113 - 115	BD025A	29
AC033X	72 - 73	AC048X	75 - 211	BD025B	30
AC036E	99	AC050B	207	BD026A	30
AC038B	149 - 155	AC050D	207	BD026B	31
AC038C	149	AC051B	65	BJ001A	57 - 248
AC038D	151 - 155	AC052X	64	BJ001B	248
AC039B	139	BD001A	219	BJ002A	251
AC039C	139	BD001B	219	BJ002B	251
AC039D	141	BD002A	221	BJ004A	253
AC040B	157	BD002B	221	BJ005A	250
AC040C	157	BD003A	218	BJ006B	253
AC040D	159	BD003B	218	BJ007B	57 - 250
AC040X	168 - 169	BD006A	228	BJ008A	254
AC041B	143	BD006B	228	BJ009A	254
AC041D	143	BD010A	229	BJ011B	34
AC042B	161 - 165	BD010B	229	CL007A	303
AC042C	161 - 165	BD011A	220	CL007B	304
AC042D	163 - 167	BD011B	220	CL015A	299
AC042X	169	BD014A	78	CL015M	302
AC043B	181 - 183	BD015A	76	CL017A	304

Para pedir el producto, escribe el código de acabado completo.



ART.	PAG.	ART.	PAG.	ART.	PAG.
CL017B	305	DC021A	320	KT043A	272
CL018A	296	DC025A	313	KT053A	49
CL019E	72	FL001A	325	KT053X	49
CL020E	73	FL002A	325	KT058A	262
CL023E	72	FL011A	325	KT058B	262
CL025A	296	KT006A	272	KT066A	270
CL025M	298	KT014A	264	KT068A	34
CL026A	298	KT014B	264	PA001A	320
CL026M	299	KT015A	267	PA002A	273 - 321
CL027A	302	KT015B	263	PA003A	321
CL027M	303	KT015C	263	PA004A	273 - 321
CL028E	89	KT016A	266	PA005A	322
CL031E	89	KT016B	266	PA006A	322
CL032B	306	KT017A	195	PA008A	322
CL033B	306	KT017B	74	PA013A	35
CL034B	307	KT023A	74	RU002A	278
CL035B	305	KT027E	259	RU002B	287
CL037A	307	KT028E	259	RU002X	278 - 287
CL040E	87	KT030A	51	RU003A	280
DC001A	318	KT031A	51	RU003B	288
DC002A	318	KT035A	53	RU003X	280 - 288
DC002B	318	KT035X	53	RU004A	281
DC003A	319	KT036A	55	RU004B	289
DC003E	319	KT036X	55	RU004X	281 - 289
DC009A	319	KT037A	260	RU005A	282
DC010A	313	KT037X	260	RU005B	290
DC020A	320	KT042A	270	RU005X	282 - 290

INstile

NEW

Ritorno al classico in chiave moderna.
La nuova collezione art-decò per la doccia.
Prodotti INstile per soluzioni da incasso
e a parete. 100% ottone e finiture ricercate
per il lusso nella doccia.

Volver a lo clásico de una manera moderna.
La nueva colección art-decò para la ducha.
Productos INstile para soluciones empotradas
y de pared. 100% latón y refinados acabados
para el lujo en la ducha.

SF154 A
BD026 B
KT068 A
PA013 A
RU202 C



INSTILE
I

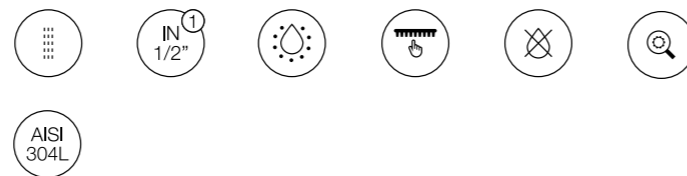
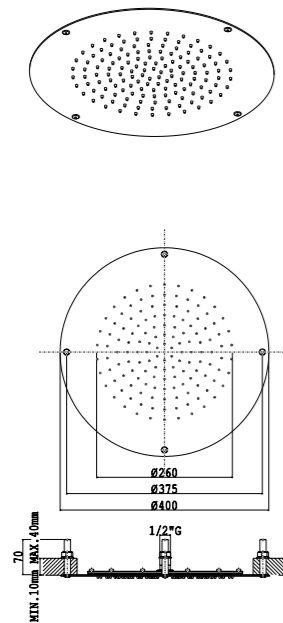


KT068 A
PA013 A
RU202 C

INStile

Soffione a incasso a controsoffitto ø 400 mm
Rociador ducha a techo ø 400 mm

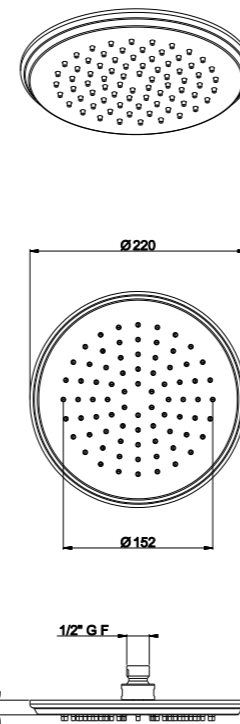
Art. SF053 A



02Q
03Q / 24Q
06Q / 27Q / 11Q / 14Q

Soffione a pioggia ø 220 mm // h. 15 mm
Rociador ø 220 mm // h. 15 mm

Art. SF154 A



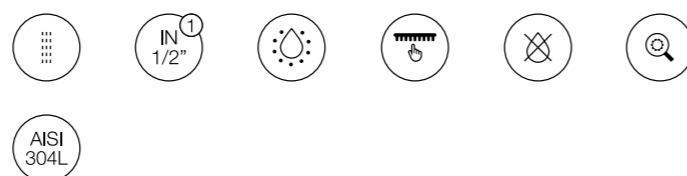
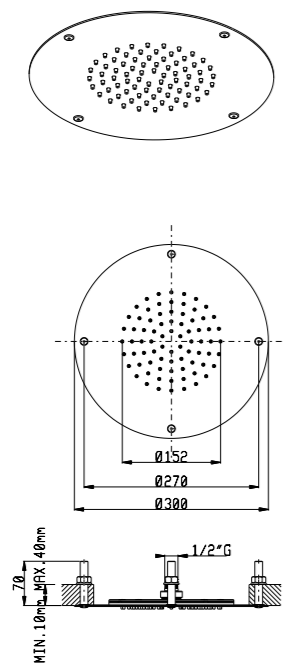
Ottone
Latón



01Q
07Q / 24Q
06Q / 27Q / 11Q / 14Q

Soffione a incasso a controsoffitto ø 300 mm
Rociador ducha a techo ø 300 mm

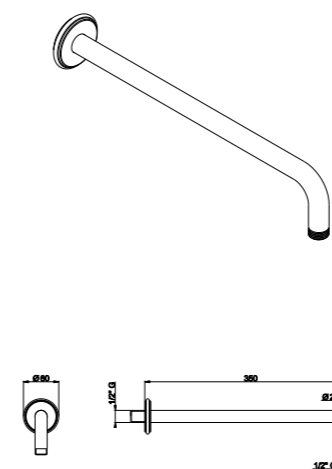
Art. SF054 A



02Q
03Q / 24Q
06Q / 27Q / 11Q / 14Q

Braccio doccia da parete ø 21 mm con raggio L. 350 mm
Brazo pared ø 21 mm L. 350 mm

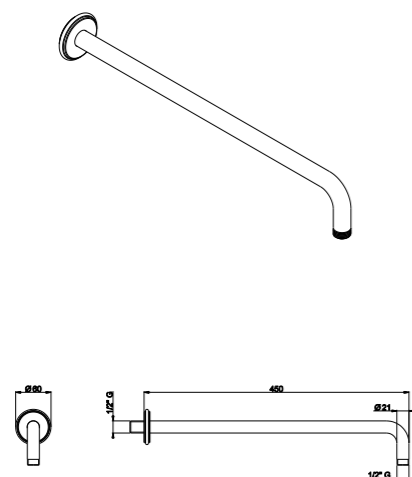
Art. BD025 A



01Q
07Q / 24Q
06Q / 27Q / 11Q / 14Q

Braccio doccia da parete ø 21 mm con raggio L. 450 mm
 Brazo pared ø 21 mm L. 450 mm

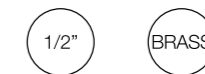
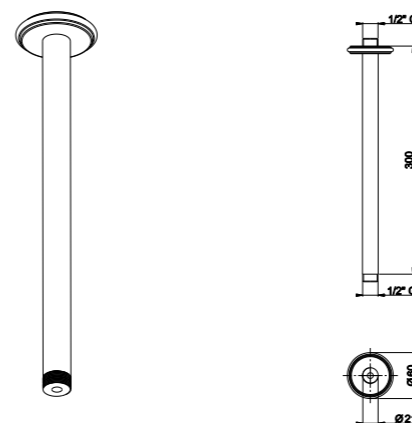
Art. BD025 B



01Q
 07Q / 24Q
 06Q / 27Q / 11Q / 14Q

Braccio doccia da soffitto ø 21 mm L. 300 mm
 Brazo techo ø 21 mm L. 300 mm

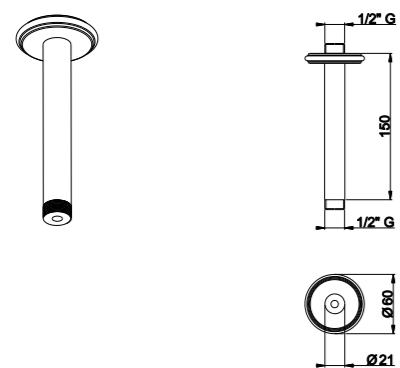
Art. BD026 B



01Q
 07Q / 24Q
 06Q / 27Q / 11Q / 14Q

Braccio doccia da soffitto ø 21 mm L. 150 mm
 Brazo techo ø 21 mm L. 150 mm

Art. BD026 A



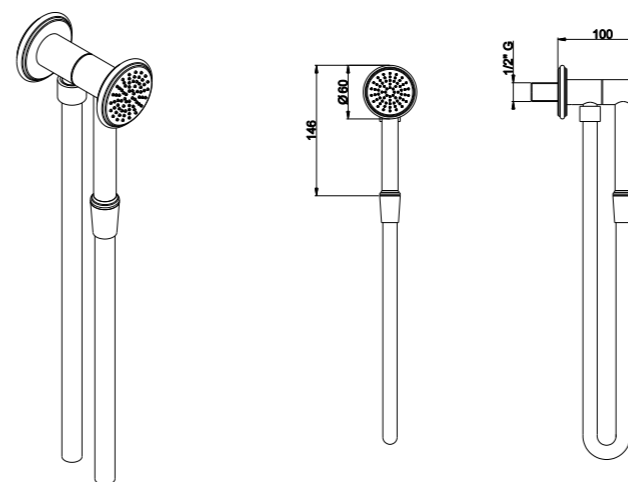
01Q
 07Q / 24Q
 06Q / 27Q / 11Q / 14Q

Set doccia con presa acqua e supporto
 per doccetta tonda ottone
 Kit de ducha soporte para ducha con toma pared
 para ducha redonda en latón

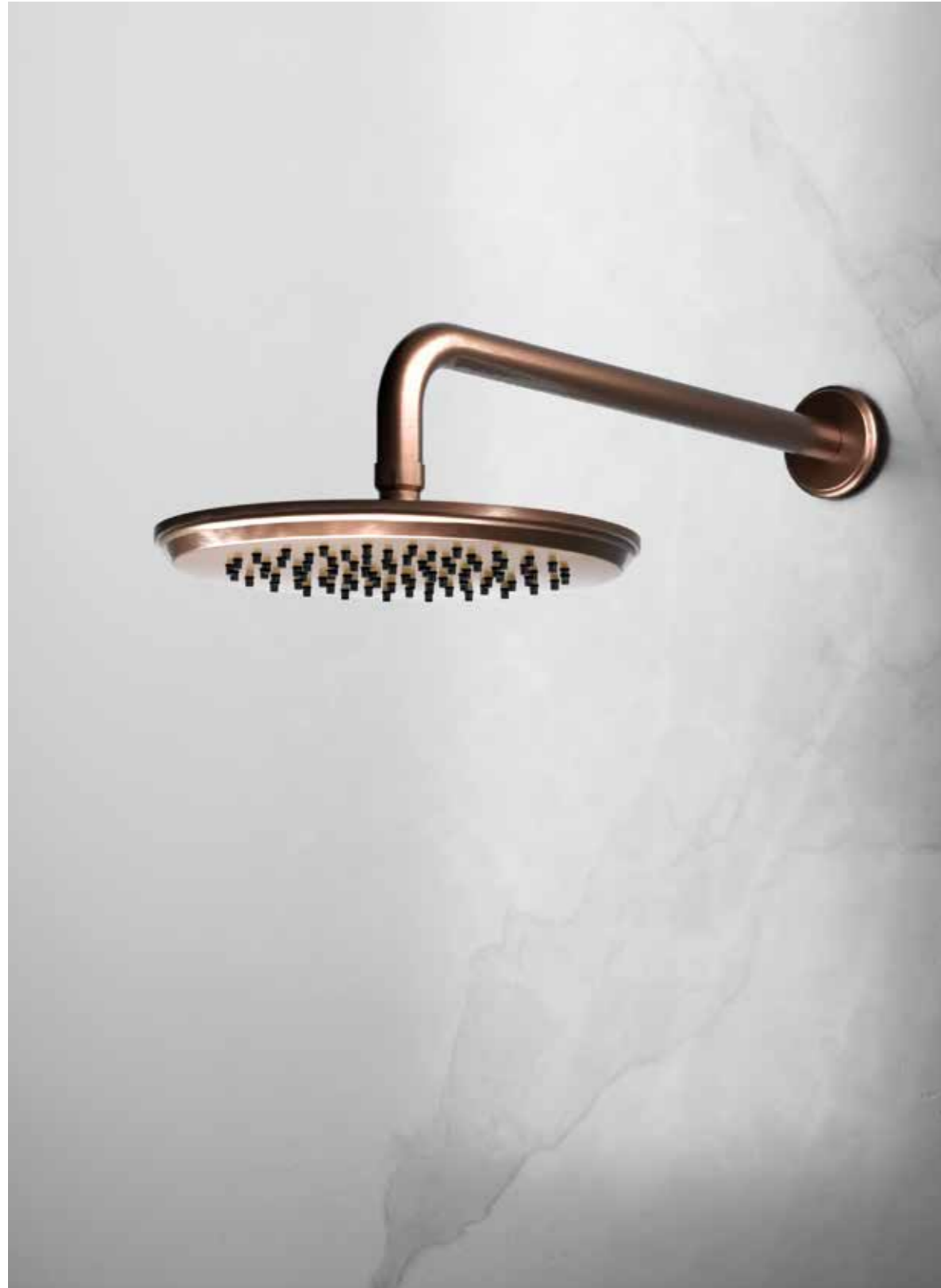
Art. SD027 A

Flessibile ottone 150 cm
 Presa acqua in ottone

Flexo latón 150 cm
 Tome de agua en latón



01Q
 07Q / 24Q
 06Q / 27Q / 11Q / 14Q



SF154 A
BD025 A

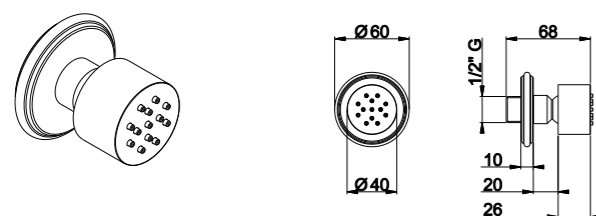


INstile

SF154 A
BD025 A
SD027 A
RU202 C

Getto laterale snodato ø 40 mm
 Jet lateral ø 40 mm articulado

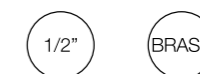
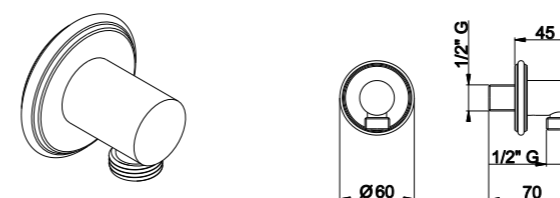
Art. BJ011 B



01Q
 07Q / 24Q
 06Q / 27Q / 11Q / 14Q

Presacqua
 Toma de agua

Art. PA013 A



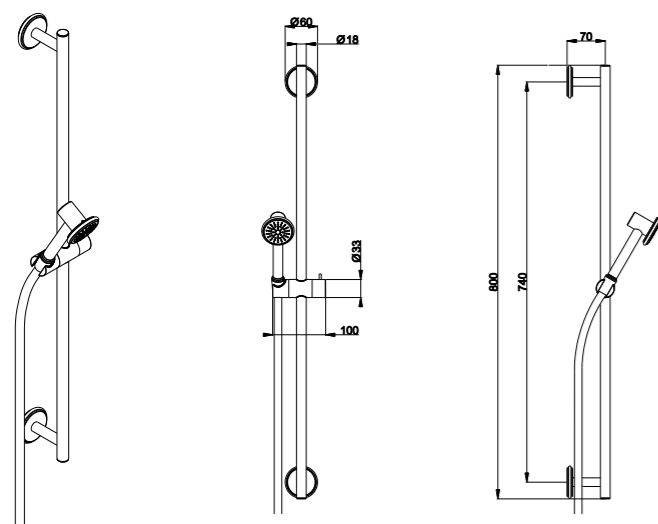
01Q
 07Q / 24Q
 06Q / 27Q / 11Q / 14Q

Kit saliscendi ø 18 mm L. 800 mm con cursore orientabile
 Kit barra ø 18 mm L. 800 con soporte ducha orientable

Art. KT068 A

Doccetta ø 60 mm ottone
 Flessibile ottone 150 cm

Ducha ø 60 mm latón
 Flexo latón 150 cm



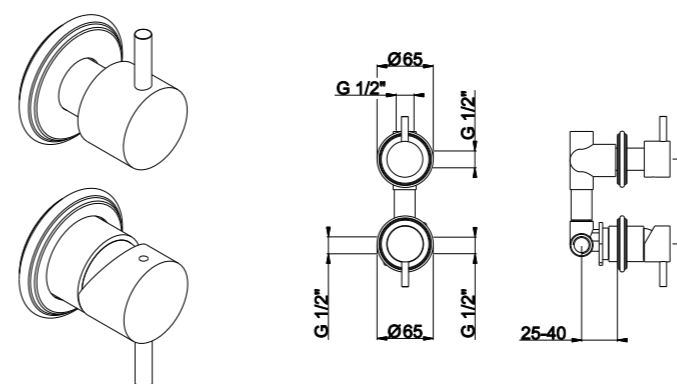
01Q
 07Q / 24Q
 06Q / 27Q / 11Q / 14Q

Miscelatore meccanico doccia incasso con deviatore 2 vie
 Monomando empotrar ducha
 distribuidor de 2 vias

Art. RU202 C

Corpo incasso con entrate
 da G1/2"
 2 uscite da G1/2"
 Deviatore 2 vie
 Maniglia tonda

Corpo empotrado conexión G1/2"
 2 salidas G1/2"
 2 vias sin cierre
 Mango redondo



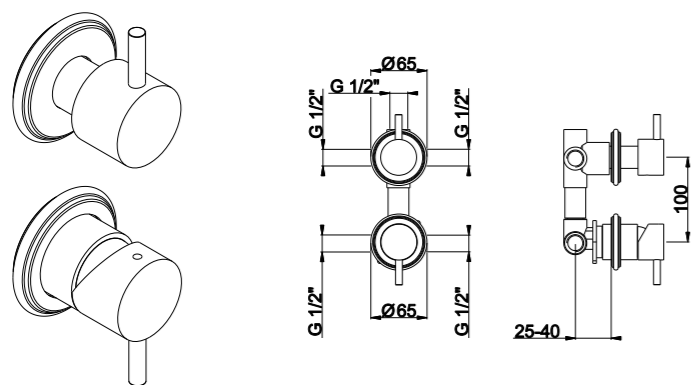
01Q
 07Q / 24Q
 06Q / 27Q / 11Q / 14Q

Miscelatore meccanico doccia incasso con deviatore 3 vie
 Monomando empotrar ducha
 distribuidor de 3 vias

Art. RU203 C

Corpo incasso con entrate da G1/2"
 3 uscite da G1/2"
 Deviatore 3 vie
 Maniglia tonda

Corpo empotrado conexión G1/2
 3 salidas G1/2"
 3 vias sin cierre
 Mango redondo



01Q
 07Q / 24Q
 06Q / 27Q / 11Q / 14Q

GRAFICO DI PORTATA DIAGRAMA DE FLUJO

SF053 A

Pressione Presión (bar)	Consumo Caudal (lt/min)
1	20
2	29
3	37
4	42

SF054 A

Pressione Presión (bar)	Consumo Caudal (lt/min)
1	15
2	23
3	30
4	33

SPA

HOME

Il top della tecnologia AQUAELITE per la doccia. Programmi SPA, touchscreen e termostatico in abbinamento a soffioni multifunzioni con luci Led e sistema audio Bluetooth. Per trasformare la doccia in un regno del benessere.

Lo mejor de la tecnología AQUAELITE para la ducha. Programas SPA, touchscreen y termostática en combinación con rociadores multifuncionales con luces Led y sistema de audio Bluetooth. Para transformar la ducha en un reino de wellness.

KT035 A
RU401 A
SD017 A

SPA
HOME
S



KT036 A

MISCELATORE TERMOSTATICO AD INCASSO CON CONTROLLO CAPACITIVO DELLE FUNZIONI ACQUA, LUCI, SUONO E PROGRAMMI SPA

- maniglia tonda di regolazione della temperatura
- possibilità di avere in contemporanea 4 uscite acqua
- cromoterapia
- 4 programmi SPA (circa 2 minuti ciascuno)
- tasto attivazione Bluetooth (solo per KT035 A)
- placca in vetro temperato retroilluminata 320x80 mm

Dati tecnici

- pressione idraulica minima 2.5 bar dinamici
- pressione idraulica massima 5 bar dinamici
- pressione idraulica consigliata 3 bar dinamici
- entrate miscelatore G 3/4"
- uscita miscelatore G 3/4"

Dati tecnici centralina

- tensione di alimentazione 220 Vac
- frequenza 50 Hz
- corrente assorbita 220Vac min. 10 mA / max. 300 mA
- potenza max. 48 W
- grado di protezione IP56

L'alimentazione alla tastiera capacitiva e al soffione è in bassa tensione 12Vcc SELV derivata da un trasformatore installato esternamente.

Condizioni ambientali

- umidità 80%
- temperatura massima: 55° C

Dati tecnici tastiera

- alimentazione 12Vcc / 5Vcc
- potenza max. 200 mA (12Vcc)
- grado di protezione IPX6

Dati tecnici Led RGB

- corrente massima assorbita 800 mA (12Vcc)

MEZCLADOR TERMOSTÁTICO INCORPORADO CON CONTROL CAPACITIVA DE LAS FUNCIONES AGUA, LUCES, SONIDO Y PROGRAMAS SPA

- mango redondo para regulación de temperatura
- posibilidad de tener 4 salidas de agua abierta al mismo tiempo
- cromoterapia
- 4 programas de SPA (aproximadamente 2 minutos cada uno)
- activación de Bluetooth (solo para KT035 A)
- placa de vidrio templado retroiluminado de 320x80 mm

Datos técnicos

- presión hidráulica mínima 2.5 bar
- presión hidráulica máxima de 5 bar
- presión hidráulica recomendada 3 barras
- entrada de mezclador G 3/4"
- salida del mezclador G 3/4"

Datos técnicos de la unidad de control

- fuente de alimentación de 220 Vac
- frecuencia de 50 Hz
- consumo de corriente 220Vac min. 10 mA / máx. 300 mA
- potencia máxima 48 W
- grado de protección IP56

La fuente de alimentación del teclado capacitivo y el cabezal de la ducha es de baja tensión 12Vdc SELV derivado de un transformador instalado externamente.

Condiciones ambientales

- humedad 80%
- temperatura máxima: 55° C

Datos técnicos del teclado

- fuente de alimentación de 12Vdc / 5Vdc
- potencia máxima 200 mA (12Vdc)
- grado de protección IPX6

Datos técnicos Led RGB

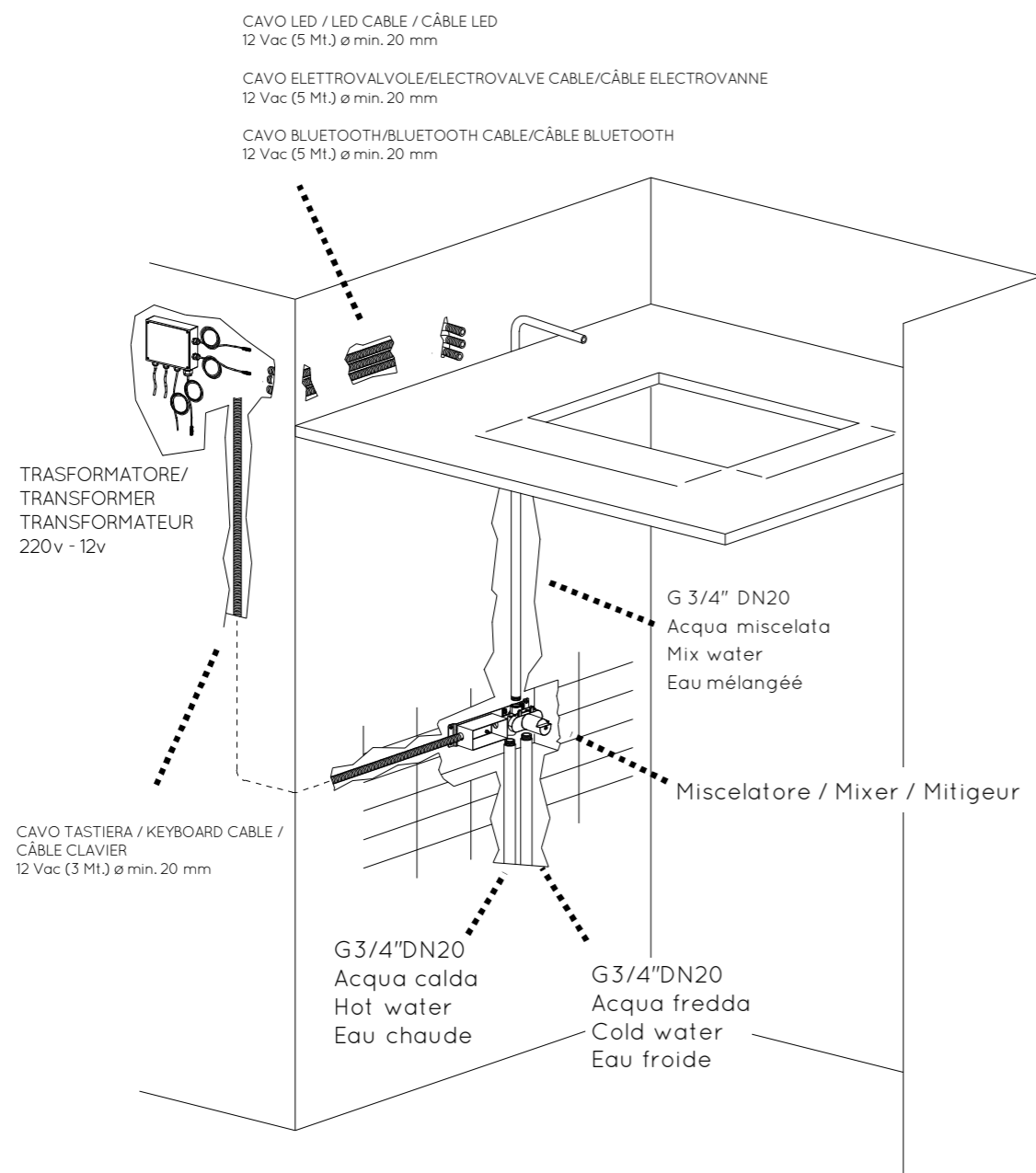
- corriente máxima absorbida 800 mA (12Vdc)



KT035 A (glass pad)
RU401 A
SD017 A

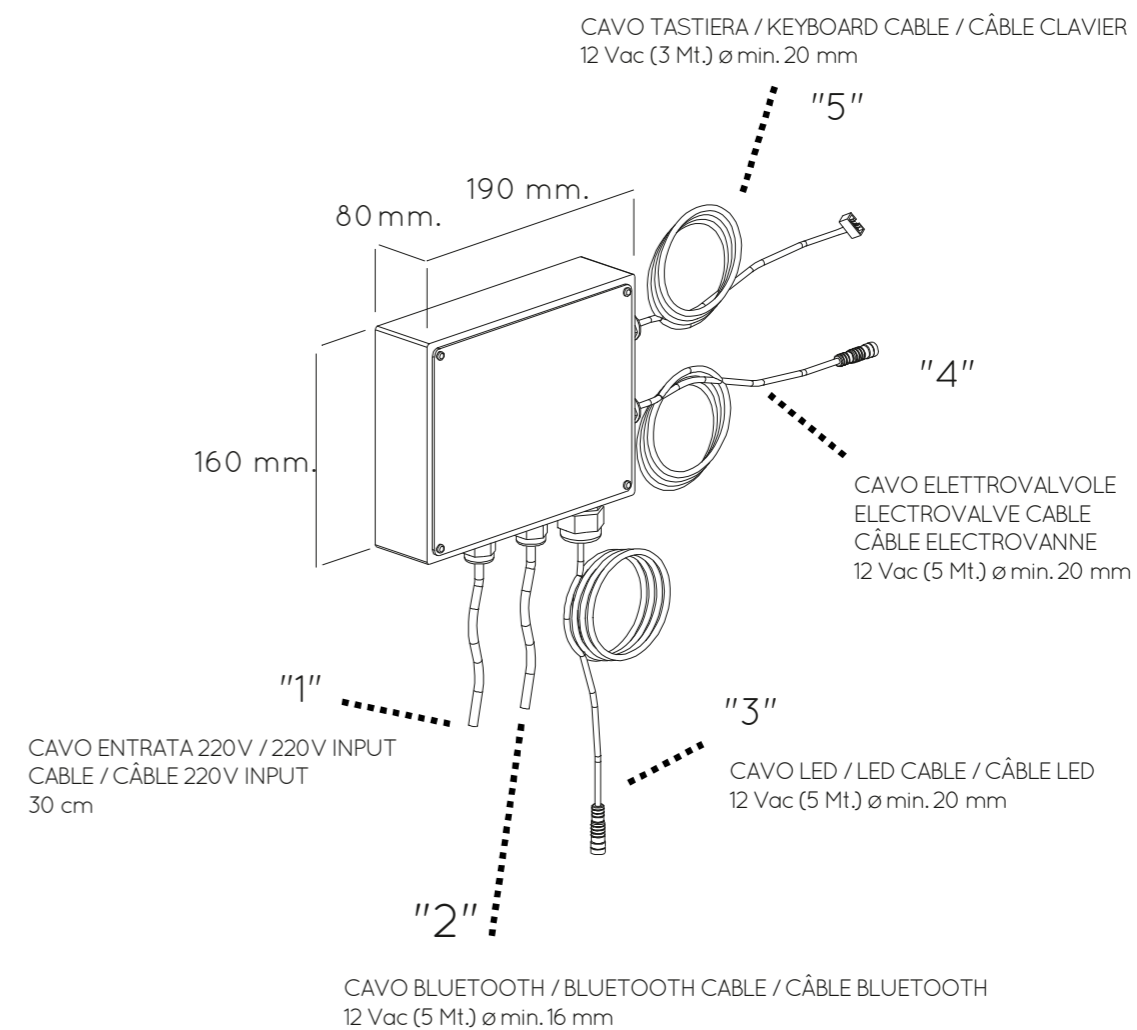
INFORMAZIONI TECNICHE PER INSTALLAZIONE INFORMACIÓN TÉCNICA PARA LA INSTALACIÓN

Collegamento elettrico / Electrical connection / Branchement électrique

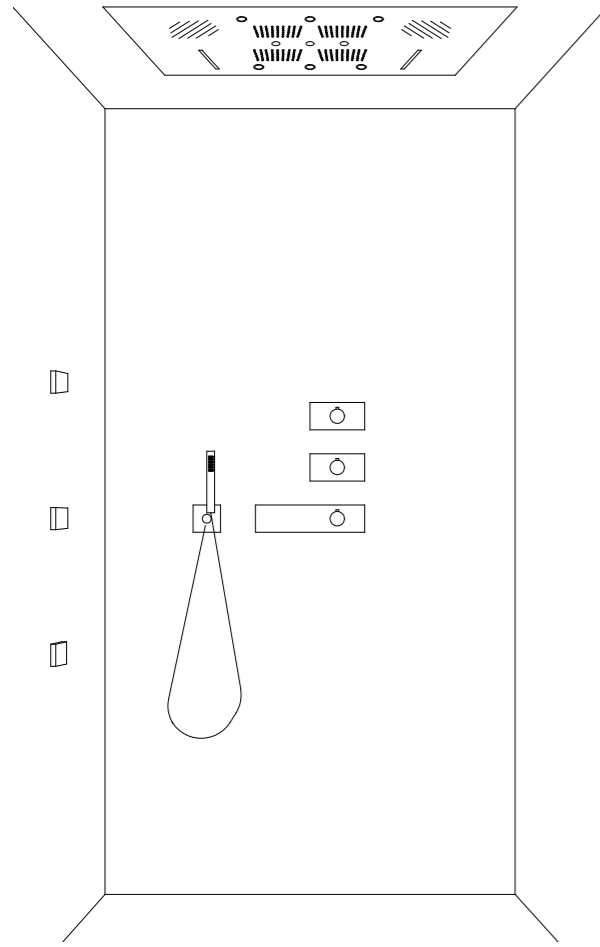


È necessaria l'installazione di un interruttore ON/OFF (non fornito) sull'alimentazione del trasformatore
Require installation of controll key for switch ON/OFF (not included) lights on trasformer power supply
Il est nécessaire d'installer un interrupteur marche/arrêt (non fourni d'usine) sur l'alimentation du transformateur (fourni d'usine)

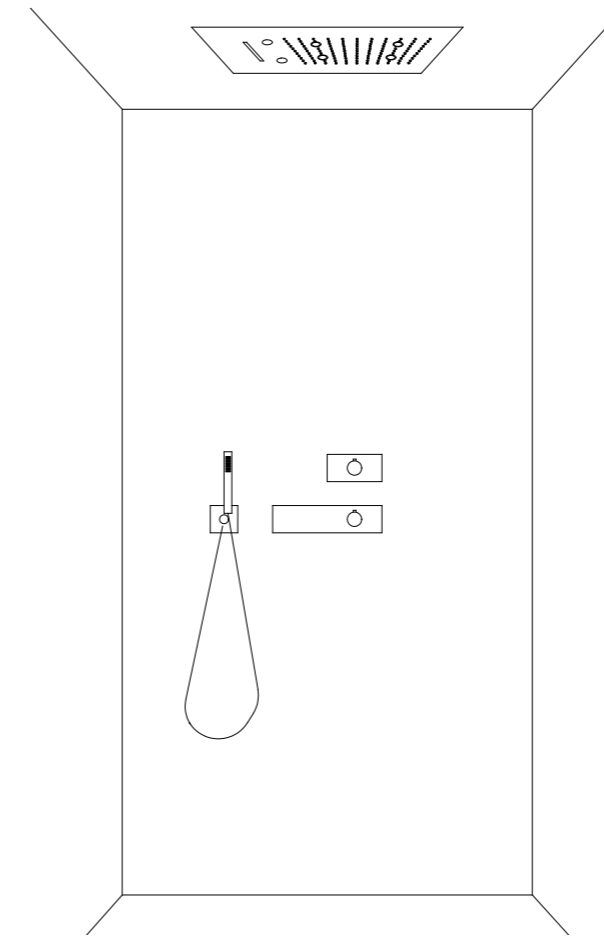
Installazione / Installations / Installation



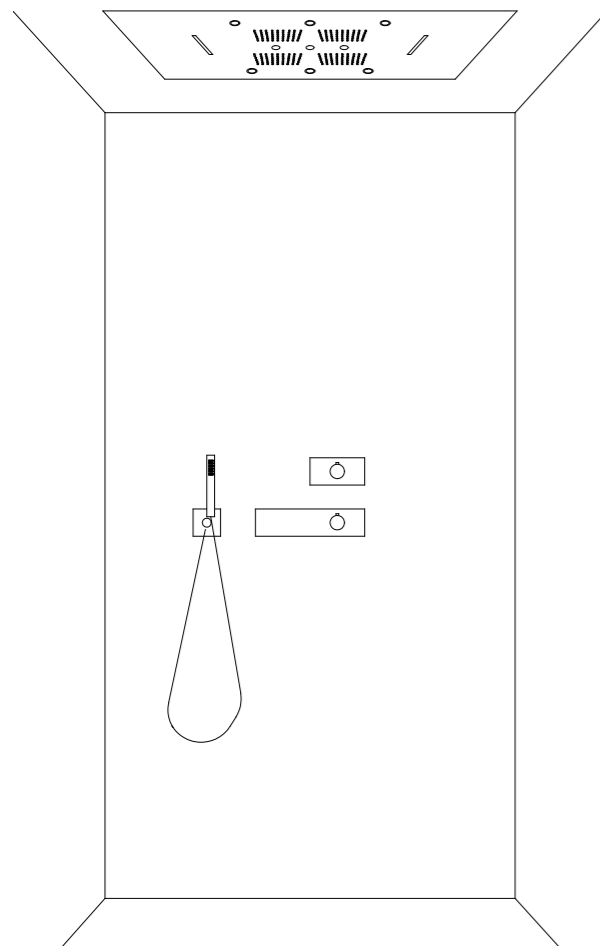
**ESEMPI COMPOSIZIONI DOCCIA
EJEMPLO DE INSTALACIÓN**



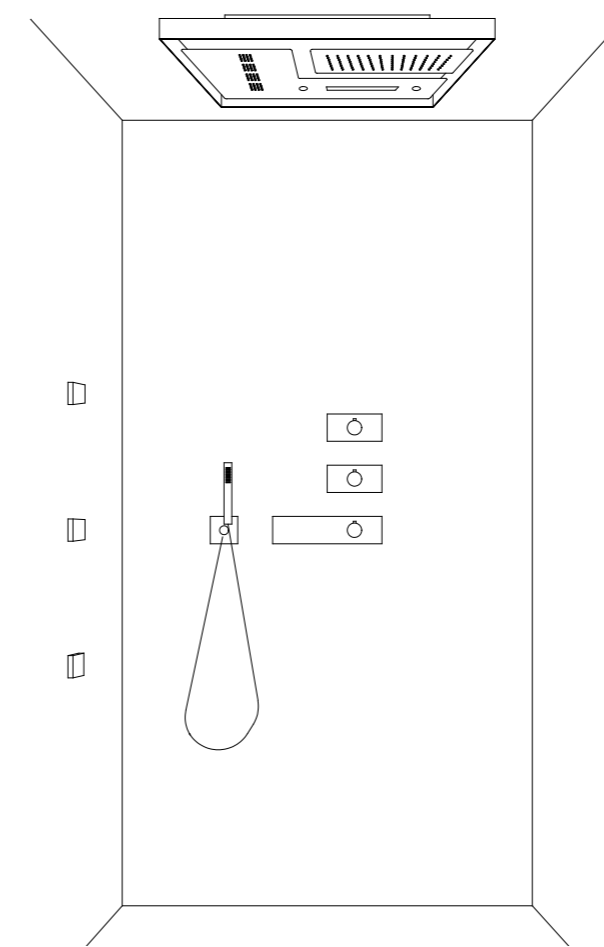
KT035A02Q
KT035X00Q
RU401A01Q*2
RU401X00Q*2
BJ001A01Q*3
SD017A01Q



KT037A01Q
KT037X00Q
RU401A01Q
RU401X00Q
SD017A01Q

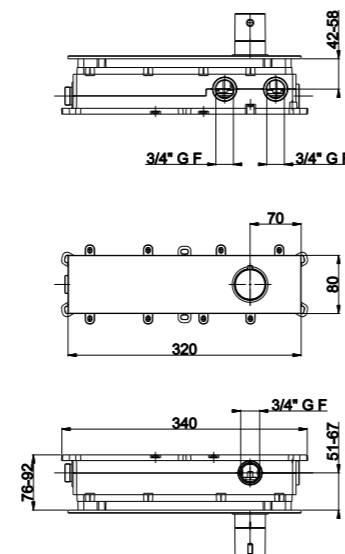
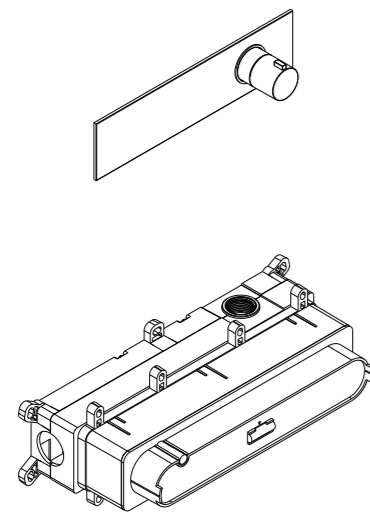
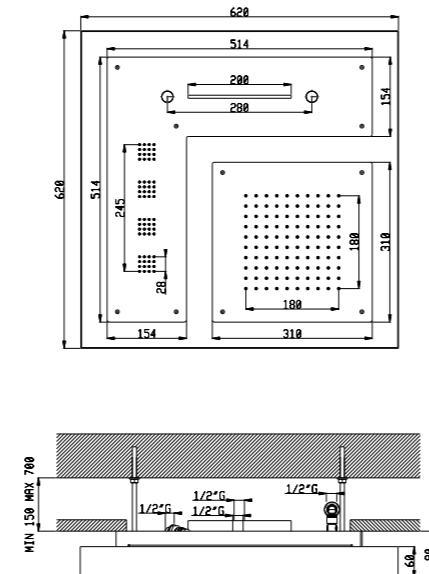
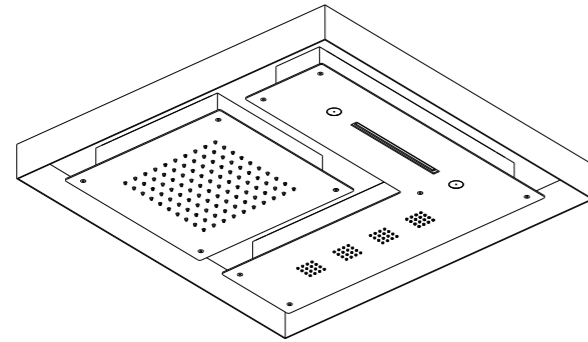


KT036A02Q
KT036X00Q
RU401A01Q
RU401X00Q
SD017A01Q



KT053A02Q
KT053X00Q
RU401A01Q*2
RU401X00Q*2
BJ001A01Q*3
SD017A01Q

Kit doccia
Shower kit



Art. KT053 A

Soffione a controsoffitto 620x620 mm
4 fuzioni: pioggia / cascata / 2 nebulizzatori / pioggia energy
Led RGB
Ingresso acqua da 3/4"
il carter esterno è sempre fornito bianco opaco

Rociador 620x620 mm
4 funciones: lluvia / cascada / 2 nebulizador / lluvia energy
Entrada de agua 3/4"
Led RGB

Glass pad con miscelatore termostatico
Corpo ad incasso 2 entrate da 3/4"
1 uscita da 3/4"
Maniglia tonda
Centralina di comando (da installare nella zona 3)
4 programmi SPA

Glass pad con termostático
Parte empotrada 2 entrate de agua 3/4"
Manija redonda
Unidad de controllo electronico
4 programas SPA

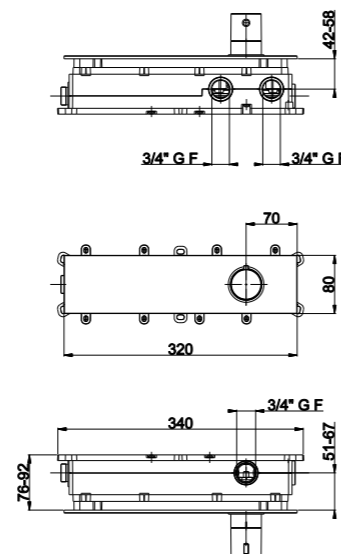
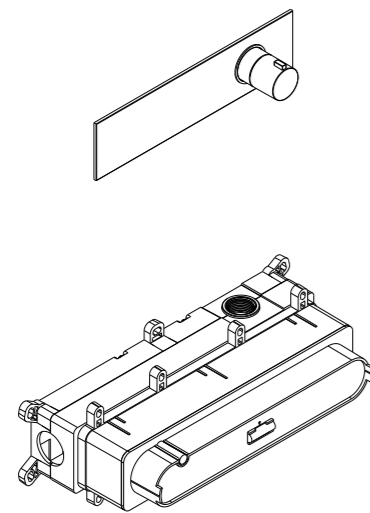
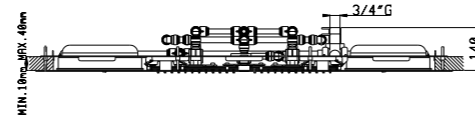
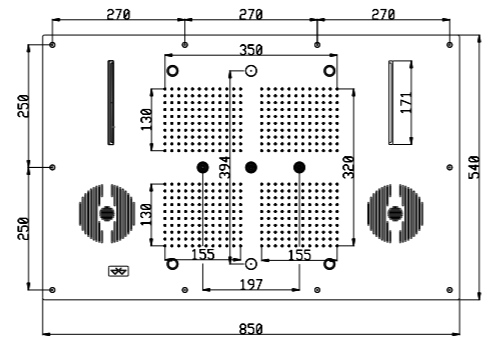
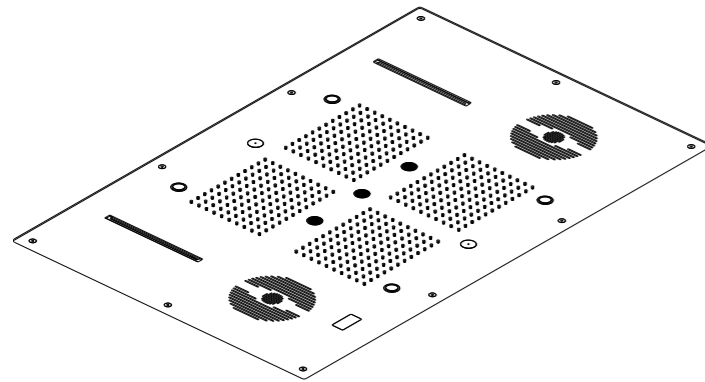


02Q
03Q / 04Q / 05Q

Art. KT053 X

00Q (Parte incasso - Cuerpo empotrado)

Kit doccia
Shower kit



Art. KT035 A

Soffione a controsoffitto 850x540 mm 4 fuzioni:
pioggia / doppia cascata / 2 nebulizzatori / 3 colonne acqua
4 luci Led RGB
Bluetooth
Ingresso acqua da 3/4"
Telaio di sostegno in acciaio inox incluso
Impianto audio con 2 altoparlanti 150 watt

Rociador 850x540 mm 4 funciones:
lluvia / cascada / 2 nebulizador / 3 columna de agua
Entrada de agua 3/4"
4 Led RGB
2x150 watt altavoz Bluetooth

Glass pad con miscelatore termostatico
Corpo ad incasso 2 entrate da 3/4"
1 uscita da 3/4"
Maniglia tonda
Centralina di comando (da installare nella zona 3)
4 programmi SPA

Glass pad con termostático
Parte empotrada 2 entrate de agua 3/4"
Manija redonda
Unidad de controllo electronico
4 programas SPA

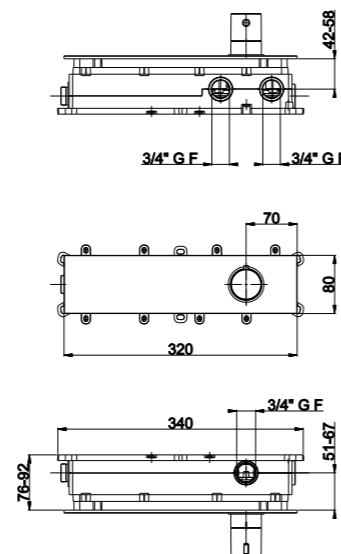
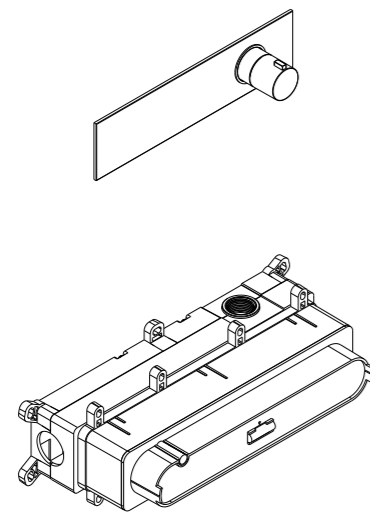
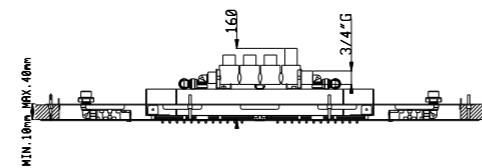
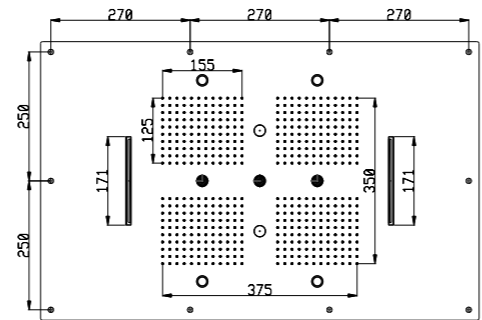
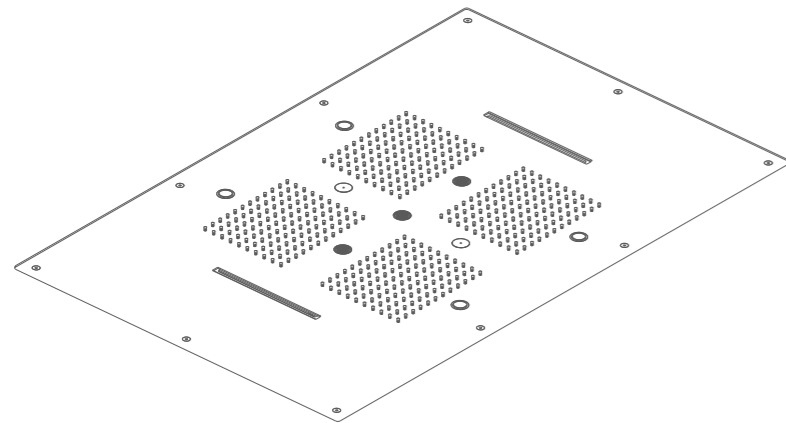


02Q
03Q / 04Q / 05Q

Art. KT035 X

00Q (Parte incasso - Cuerpo empotrado)

Kit doccia
Shower kit



Art. KT036 A

Soffione a controsoffitto 850x540 mm 4 fuzioni:
pioggia / doppia cascata / 2 nebulizzatori / 3 colonne acqua
4 Led RGB
Ingresso acqua da 3/4"
Telaio di sostegno in acciaio inox incluso

Rociador 850x540 mm 4 funciones:
lluvia / cascada / 2 nebulizador / 3 columna de agua
Entrada de agua 3/4"
4 Led RGB
2x150 watt altavoz Bluetooth

Glass pad con miscelatore termostatico
Corpo ad incasso 2 entrate da 3/4"
1 uscita da 3/4"
Maniglia tonda
Centralina di comando (da installare nella zona 3)
4 programmi SPA

Glass pad con termostático
Parte empotrada 2 entrate de agua 3/4"
Manija redonda
Unidad de controllo electrónico
4 programas SPA

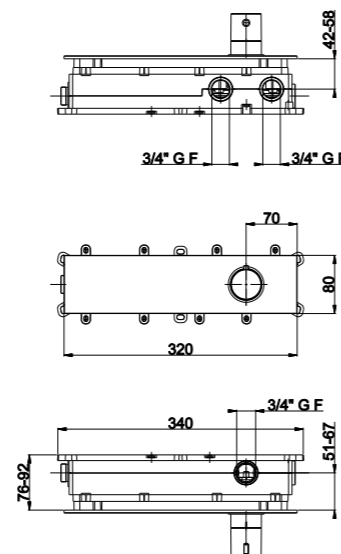
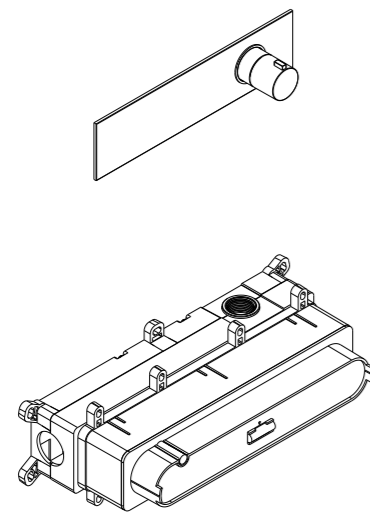
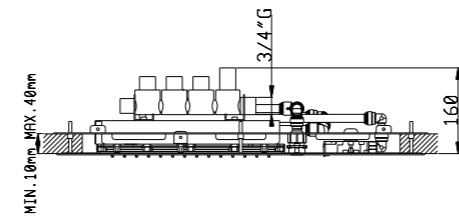
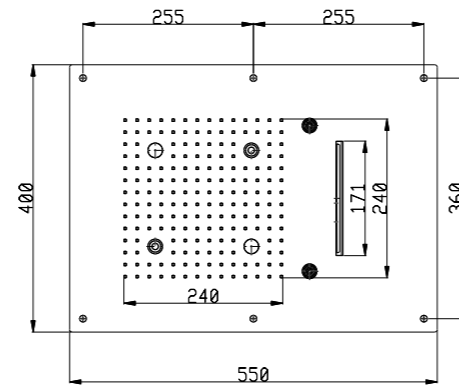
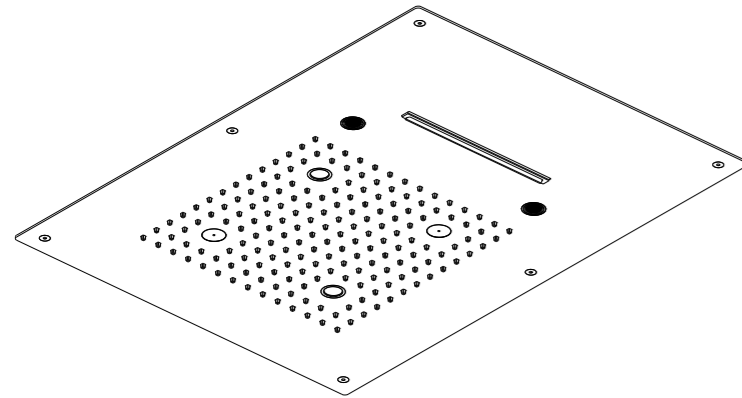


02Q
03Q / 04Q / 05Q

Art. KT036 X

00Q (Parte incasso - Cuerpo empotrado)

Kit doccia
Shower kit



Art. KT037 A

Soffione a controsoffitto 550x400 mm 4 fuzioni:
pioggia / cascata / 2 nebulizzatori / 2 colonne acqua
2 Led RGB
Ingresso acqua da 3/4"
Telaio di sostegno in acciaio inox incluso

Rociador 550x400 mm 4 funciones:
lluvia / cascada / 2 nebulizador / 2 columna de agua
Entrada de agua 3/4"
2 Led RGB

Glass pad con miscelatore termostatico
Corpo ad incasso 2 entrate da 3/4"
1 uscita da 3/4"
Maniglia tonda
Centralina di comando (da installare nella zona 3)
4 programmi SPA

Glass pad con termostático
Parte empotrada 2 entrate de agua 3/4"
Manija redonda
Unidad de controllo electronico
4 programas SPA

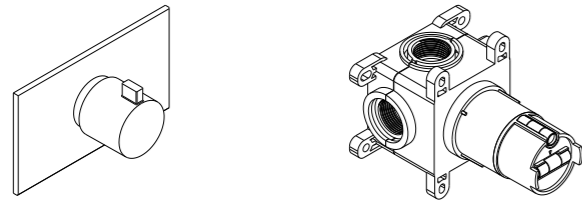


02Q
03Q / 04Q / 05Q

Art. KT037 X

00Q (Parte incasso - Cuerpo empotrado)

Rubinetto arresto da 3/4"
Llave de paso por desviación 3/4"



Art. RU401 A

Ingresso da 3/4"
Uscita da 3/4"
Maniglia tonda
Placca in vetro

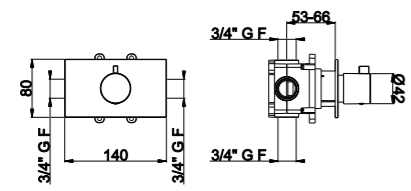
Entrada de agua 3/4"
Salida de agua 3/4"
Manija redonda
Roseta en vidrio



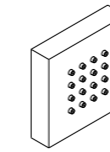
01Q
04Q / 05Q / 07Q

Art. RU401 X

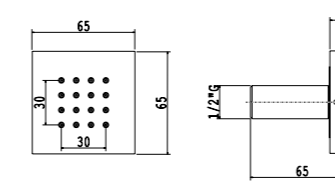
00Q (Parte incasso - Cuerpo empotrado)



Getto laterale fisso 65x65 mm
Jet lateral 65x65 mm fijo



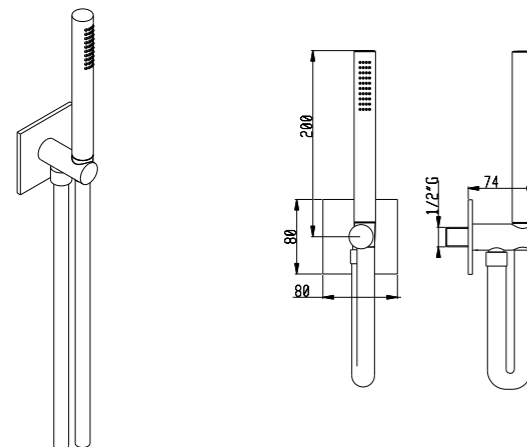
Art. BJ001 A



01Q
04Q / 05Q / 07Q

Set doccia con presa acqua e supporto per doccetta tonda in ottone

Kit de ducha con soporte con toma pared para ducha redonda en latón



Art. SD017 A

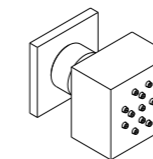
Placca in vetro
Flessibile PVC 150 cm

Roseta en vidrio
Flexo PVC 150 cm

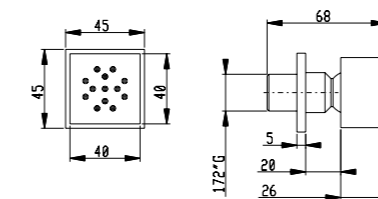


01Q
04Q / 05Q / 07Q

Getto laterale snodato 40x40 mm
Jet lateral 40x40 mm articulado



Art. BJ007 B



01Q
04Q / 05Q / 07Q

INOX 316

Made of AISI316L.

Tutte le soluzioni per la doccia 100% inox.

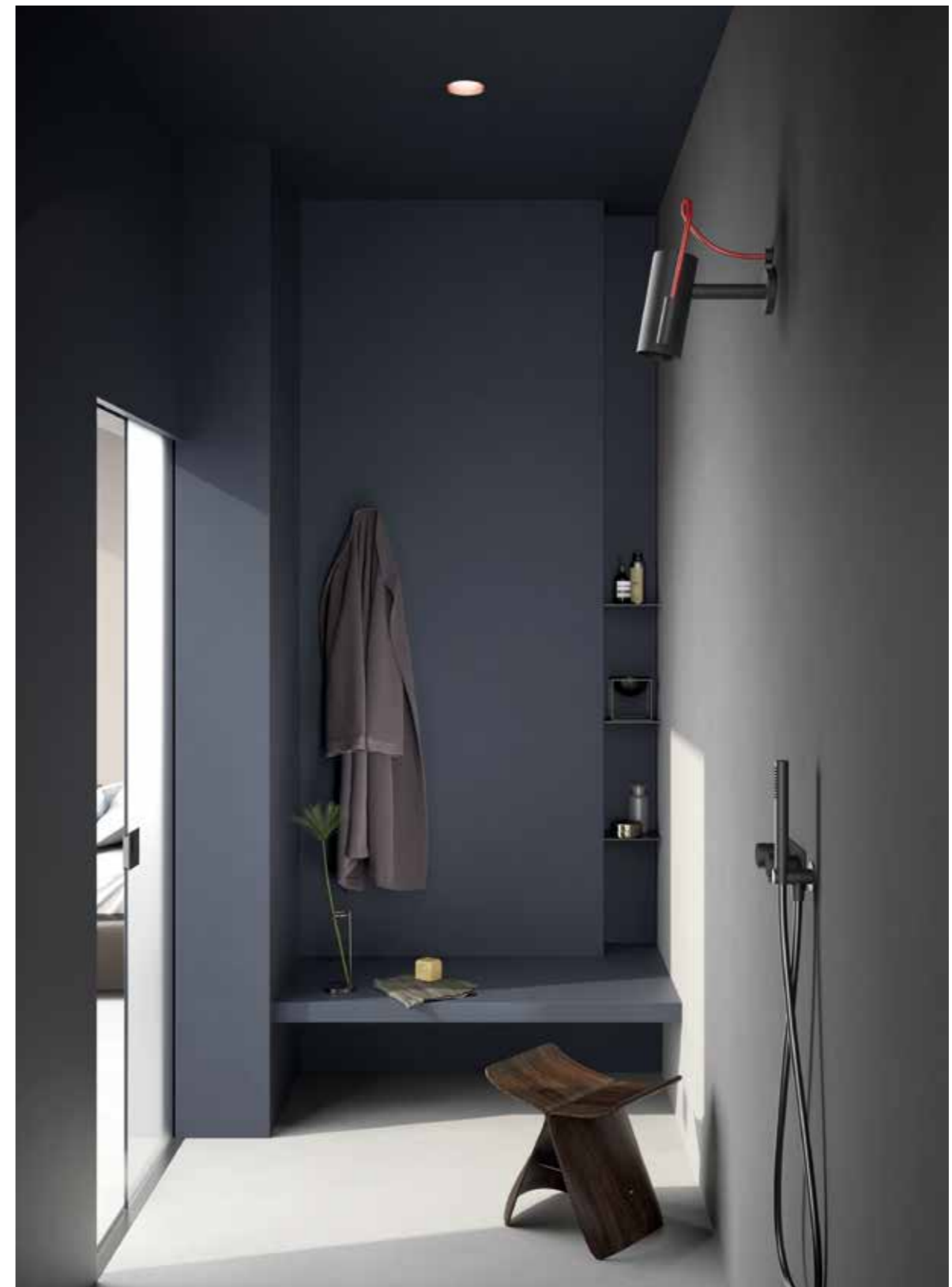
Il materiale più puro e moderno per ogni tipo di necessità. Soffioni da incasso, a parete, set doccia e miscelatori da incasso fino a 3 vie.

Made of AISI316L.

Todas las soluciones para la ducha 100% acero inoxidable. El material más puro y moderno para cada tipo de necesidad. Rociadores de ducha empotrados y de pared, sets de ducha y mezcladores de empotrar hasta 3 vías.

RU720 E
RU701 E
RU712 E
SD026 A
SF146 A

KINO
K



SF144 A



RU720 E



Inox 316

RU701 E
RU712 E
SD026 A
SF146 A

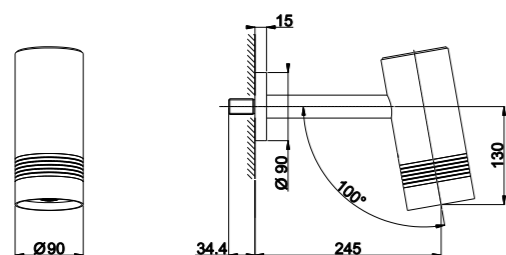
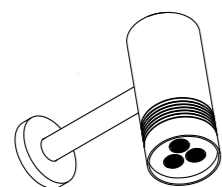
Soffione a parete
Rociador a pared

Art. SF143 A

PVD

Attacco da G1/2"
Monogetto: getto spray
Acciaio inox 316L

Conexión G1/2"
Chorro lluvia spray
Acero inox 316L



03Q
17Q / 53Q / 59Q / 61Q

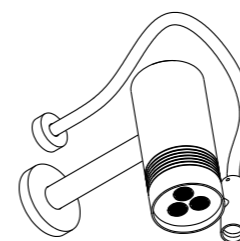
Soffione a parete
Rociador a pared

Art. SF145 B

PVD

Monogetto: getto spray
Corpo incasso con entrate da G1/2"
Entrate da G1/2"
Luce RGBW
Con pulsantiera tonda per accensioni luci
Trasformatore a basso voltaggio (12V)
Acciaio inox 316L

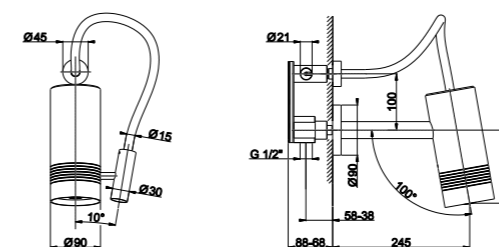
Chorro lluvia spray
Corpo empotrado conexión G1/2"
Conexión G1/2"
RGBW Led
Botón de control de luz redondo
Transformador (12V)
Acero inox 316L



03Q
17Q / 53Q / 59Q / 61Q

Art. AC051 B

00Q (Parte incasso - Cuerpo empotrado)



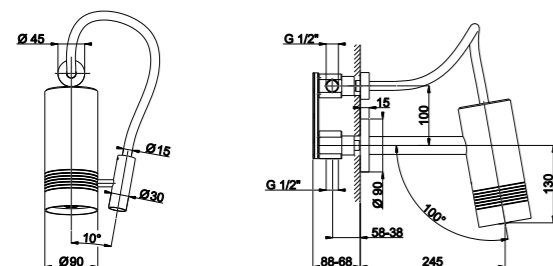
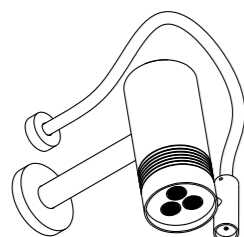
Soffione a parete
Rociador a pared

Art. SF144 A

PVD

2 funzioni : getto spray / nebulizzatore
Corpo incasso con entrate da G1/2"
Entrate da G1/2"
Acciaio inox 316L

2 chorros: lluvia spray / nebulizador
Corpo empotrado conexión G1/2"
Conexión G1/2"
Acero inox 316L



03Q
17Q / 53Q / 59Q / 61Q

Art. AC052 X

00Q (Parte incasso - Cuerpo empotrado)

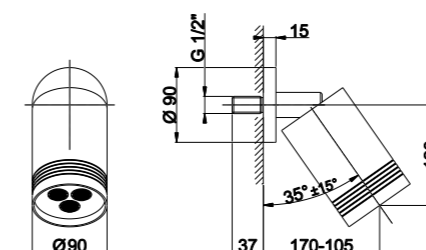
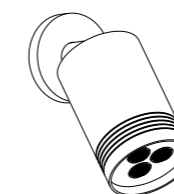
Soffione a parete
Rociador a pared

Art. SF146 A

PVD

Attacco da G1/2"
Monogetto: getto spray
Acciaio inox 316L

Conexión G1/2"
Chorro lluvia spray
Acero inox 316L



03Q
17Q / 53Q / 59Q / 61Q



SF144 A
RU701 E
RU712 E

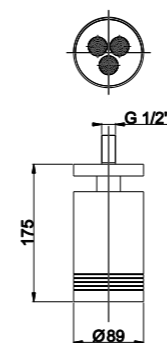
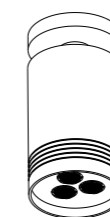
Soffione a soffitto
Rociador a techo

Art. SF147 A

PVD

Attacco da G1/2"
Monogetto: getto spray
Acciaio inox 316L

Conexión G1/2"
Chorro lluvia spray
Acero inox 316L



03Q
17Q / 53Q / 59Q / 61Q

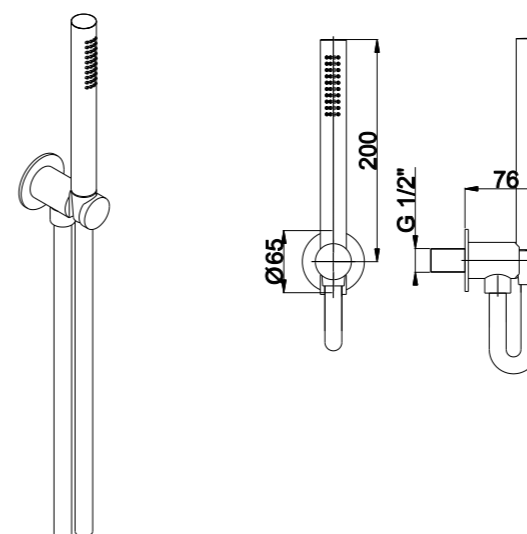
**Set doccia con presa acqua e supporto
per doccetta tonda acciaio inox**
Kit de ducha con toma de agua con soporte
para maneta ducha redonda inox

Art. SD026 A

PVD

Flessibile PVC 150 cm
Presa acqua con rosone tondo
Acciaio inox 316L

Flexible PVC 150 cm
Toma de agua redonda
Acero inox 316L

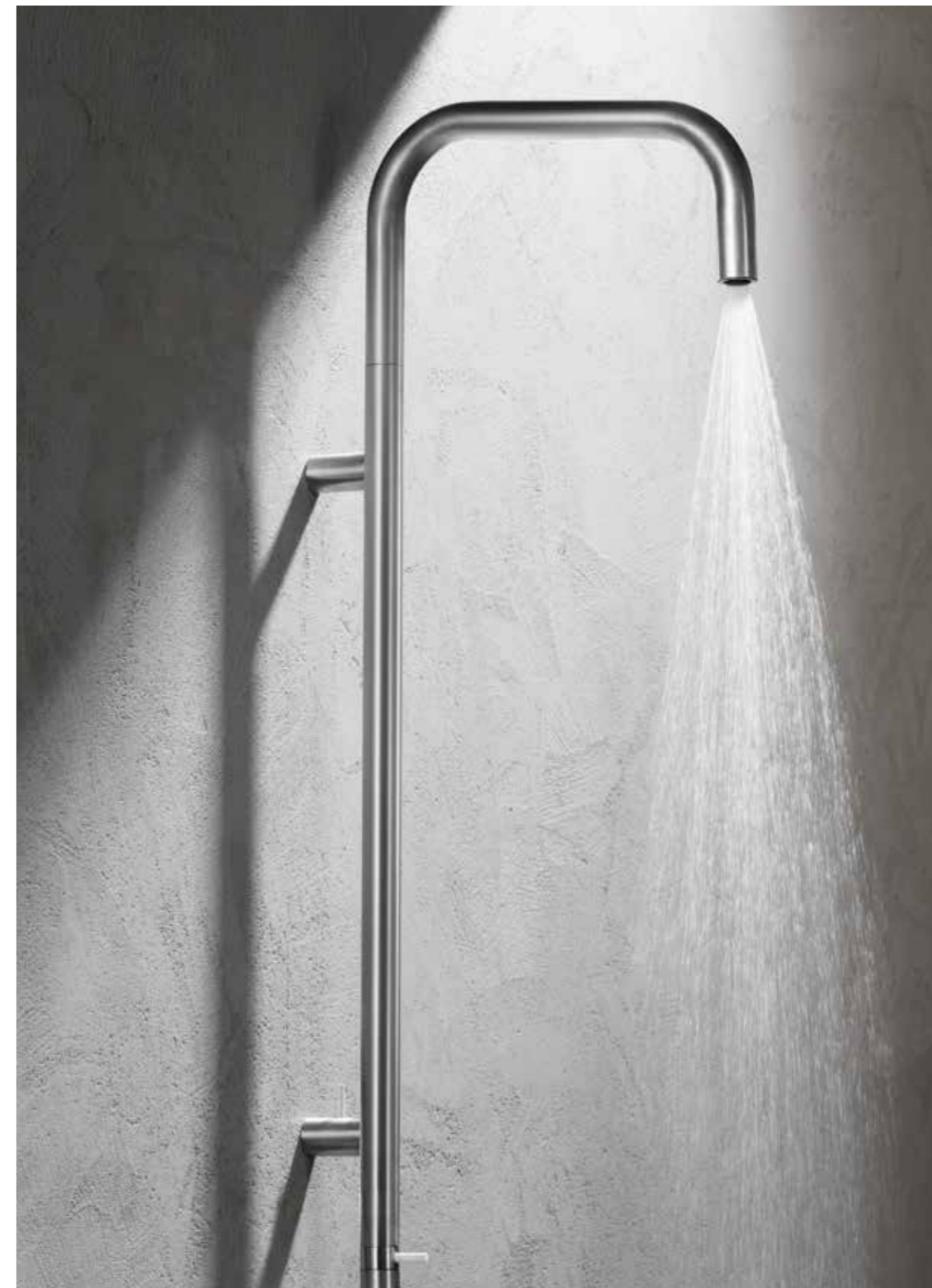


03Q
17Q / 53Q / 59Q / 61Q

CL019 E

METAL 316

M



CL020 E

Metal 316

69 | AQUAELITE | Inox 316

Inox 316



Inox 316

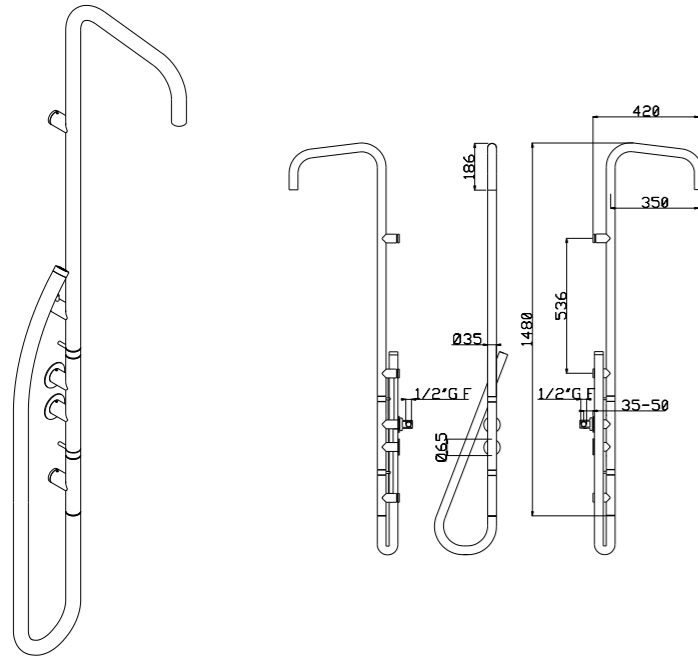
CL019 E

Colonna doccia incasso ø 35 mm
Columna empotrada ø 35 mm

Art. CL019 E

Corpo incasso 2 entrate da 1/2"
2 miscelatori progressivi
Getto spray
Flessibile silicone ø 35 mm 150 cm getto laminar
Acciaio inox 316L

Parte empotrada 2 entrada de 1/2"
2 mezclador progresivo
Chorro spray
Flexo silicona ø 35 mm 150 cm chorro laminar
Acero inox 316L



03Q

Art. AC033 X

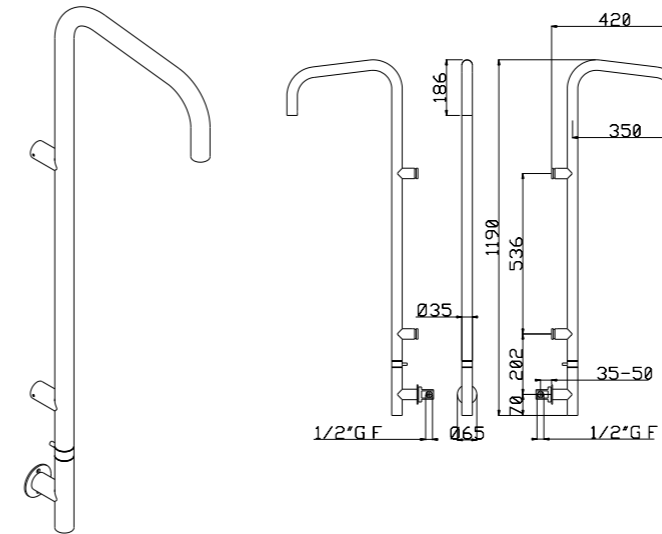
00Q (Parte incasso - Cuerpo empotrado)

Colonna doccia incasso ø 35 mm
Columna empotrada ø 35 mm

Art. CL020 E

Corpo incasso 2 entrate da 1/2"
1 miscelatore progressivo
Getto spray
Acciaio inox 316L

Parte empotrada 2 entrada de 1/2"
1 mezclador progresivo
Chorro spray
Acero inox 316L



03Q

Art. AC033 X

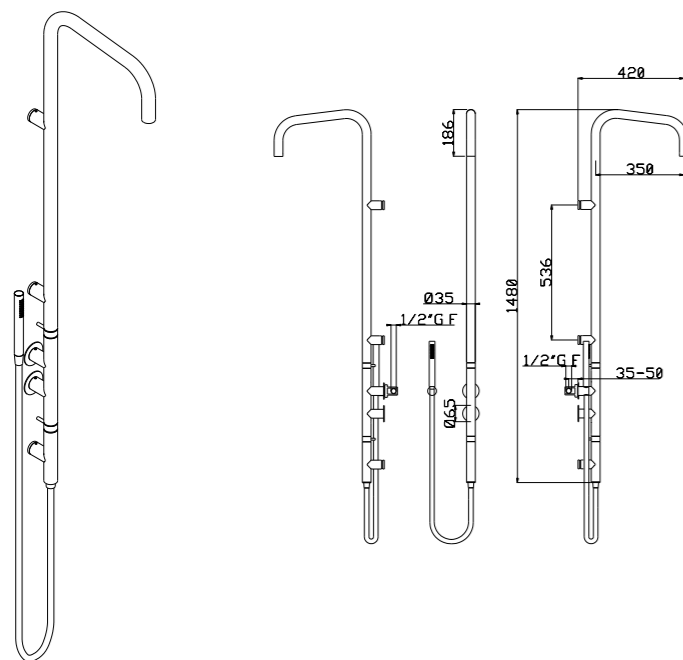
00Q (Parte incasso - Cuerpo empotrado)

Colonna doccia incasso ø 35 mm
Columna empotrada ø 35 mm

Art. CL023 E

Corpo incasso 2 entrate da 1/2"
2 miscelatori progressivi
Getto spray
Flessibile PVC 150 cm
Doccetta tonda acciaio inox 316L
Acciaio inox 316L

Parte empotrada 2 entrada de 1/2"
2 mezclador progresivo
Chorro spray
Flexo PVC 150 cm chorro laminar
Ducha redonda en acero inox 316L
Acero inox 316L



03Q

Art. AC033 X

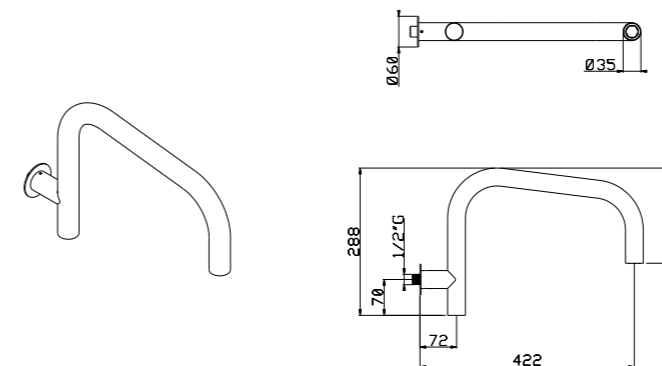
00Q (Parte incasso - Cuerpo empotrado)

Soffione a parete ø 35 mm
Rociador ducha a pared ø 35 mm

Art. SF120 E

Getto spray
Acciaio inox 316L

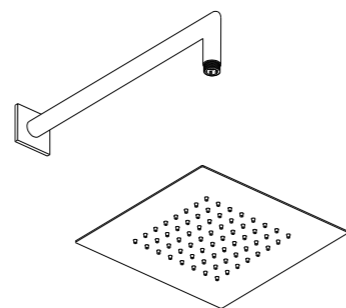
Chorro spray
Acero inox 316L



03Q

Kit soffione 250x250 mm
 Braccio doccia 350 mm
 Set doccia tondo con rosone quadro
 Kit rociador 250x250 mm
 Brazo pared 350 mm
 Kit de ducha redondo con roseta cuadrada

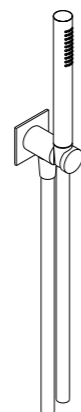
Art. KT027 E



Art. BD015 A



Art. SF090 E



Art. SD014 B



03Q

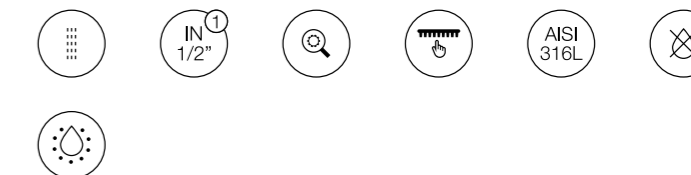
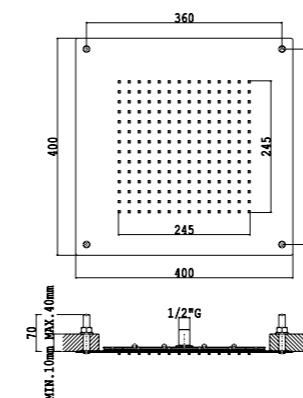
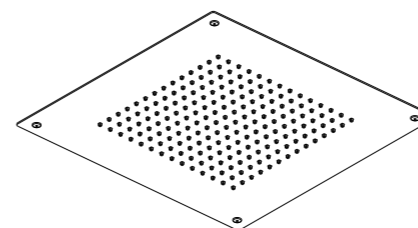
Soffione a incasso a controsoffitto 400x400 mm
 Rociador ducha a techo 400x400 mm

Art. SF038 E

PVD

Monogetto: pioggia
 Ingresso acqua 1/2"
 Acciaio inox 316L

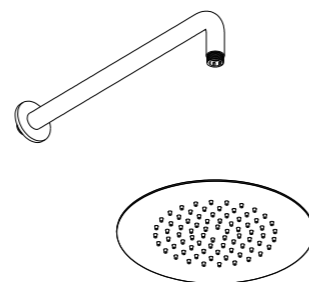
lluvia
 Entrada de agua 1/2"
 Acero inox 316L



03Q
 17Q / 53Q / 59Q / 61Q

Kit soffione ø 250 mm
 Braccio doccia 350 mm
 Set doccia tondo con rosone tondo
 Kit rociador ø 250 mm
 Brazo pared 350 mm
 Kit de ducha redondo con roseta redonda

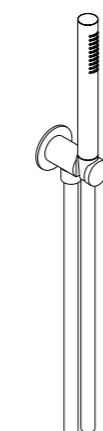
Art. KT028 E



Art. BD014 A



Art. SF093 E



Art. SD026 A



03Q

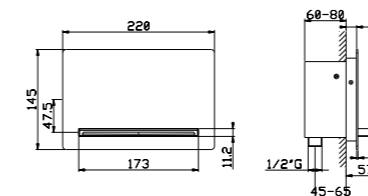
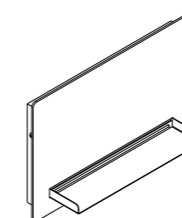
Cascata a parete 170 mm
 Cascada a pared 170 mm

Art. SF096 E

PVD

Ingresso acqua 1/2"
 Scatola incasso in acciaio
 Acciaio inox 316L

Entrada de agua 1/2"
 Parte empotrada en acero inox
 Acero inox 316L



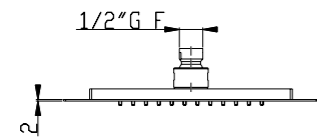
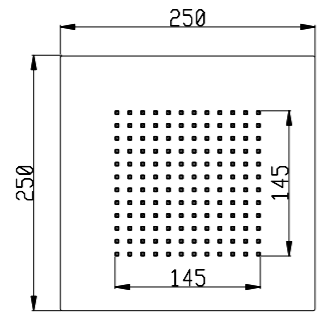
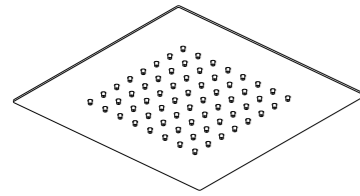
03Q
 17Q / 53Q / 59Q / 61Q

Art. AC048 X

00Q (Parte incasso - Cuerpo empotrado)

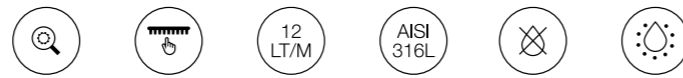
Soffione a pioggia 250x250 // h. 2 mm
 Rociador ducha a pared 250x250 // h. 2 mm

Art. SF090 E



Ispezionabile
Acciaio inox 316L

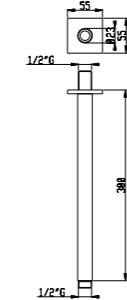
Desmontable para limpiar
Acero inox 3161L



03Q

Braccio doccia a soffitto ø 23 mm L. 300 mm
 Brazo techo ø 23 mm L. 300 mm

Art. BD016 B



Rosone quadrato
Acciaio inox 316L

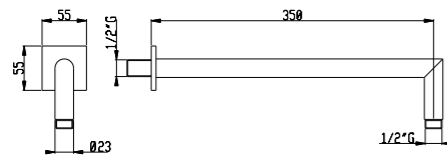
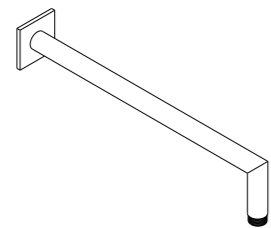
Roseta cuadra
Acero inox 316L



03Q

Braccio doccia da parete ø 23 mm con spigolo L. 350 mm
 Brazo pared ø 23 mm L. 350 mm

Art. BD015 A



Rosone quadrato
Acciaio inox 316L

Roseta cuadra
Acero inox 316L

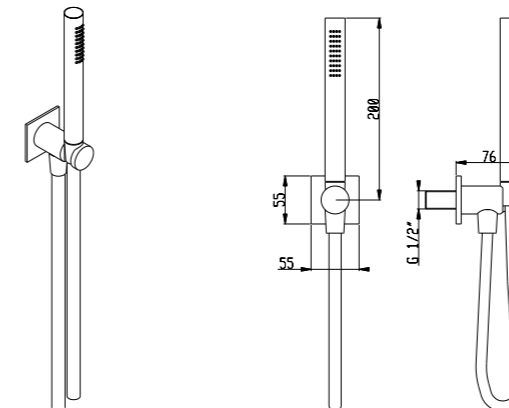


03Q

Set doccia con presa acqua e supporto per doccetta tonda acciaio inox
 Kit de ducha con soporte con toma pared para ducha redonda en acero inox 316L

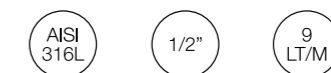
Art. SD014 B

PVD



Flessibile PVC 150 cm
 Presa acqua con rosone quadro
Acciaio inox 316L

Flexo PVC 150 cm
 Soporte para ducha con toma pared roseta cuadrad
Acero inox 316L



03Q

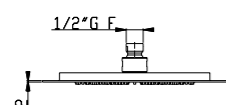
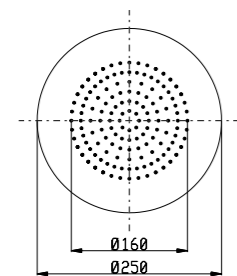
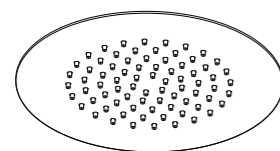
17Q / 53Q / 59Q / 61Q

Soffione a pioggia ø 250 mm // h. 2 mm
 Rociador ducha a pared ø 250 // h. 2 mm

Art. SF093 E

Ispezionabile
Acciaio inox 316L

Desmontable para limpiar
Acero inox 3161L



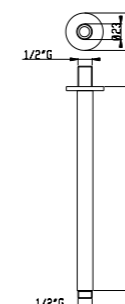
03Q

Braccio doccia a soffitto ø 23 mm L. 300 mm
 Brazo techo ø 23 mm L. 300 mm

Art. BD019 B

Rosone tondo
Acciaio inox 316L

Roseta redonda
Acero inox 316L



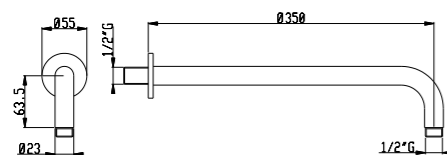
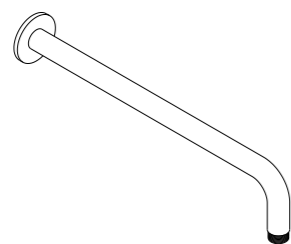
03Q

Braccio doccia da parete ø 23 mm curvo L. 350 mm
 Brazo pared ø 23 mm L. 350 mm

Art. BD014A

Rosone tondo
Acciaio inox 316L

Roseta redonda
Acero inox 316L



03Q

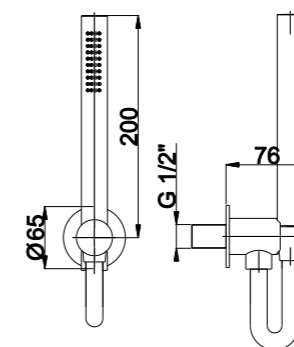
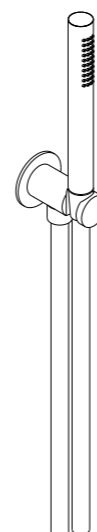
Set doccia con presa acqua e supporto per doccetta tonda acciaio inox
 Kit de ducha con toma de agua con soporte para maneta ducha redonda inox

Art. SD026 A

PVD

Flessibile PVC 150 cm
 Presa acqua con rosone tondo
Acciaio inox 316L

Flexible PVC 150 cm
 Toma de agua redonda
Acero inox 316L



03Q

17Q / 53Q / 59Q / 61Q



BD014 A
SF093 E



SF038 E
SF096 E
SD014 B

**GRAFICO DI PORTATA
DIAGRAMA DE FLUJO**

SF038 E

Pressione Presión (bar)	Consumo Caudal (lt/min)
1	20
2	29
3	37
4	42

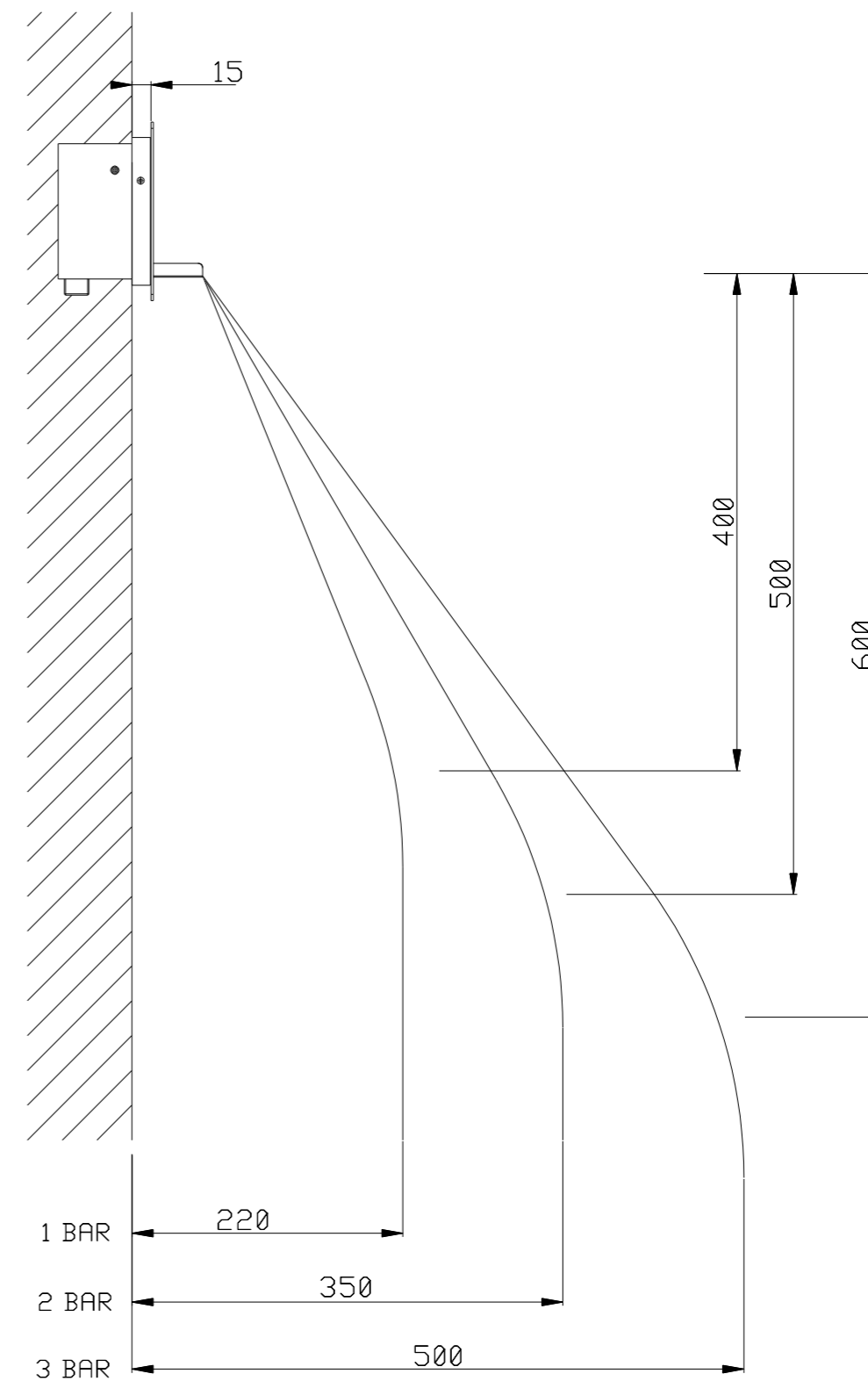
SF096 E

Pressione Presión (bar)	Consumo Caudal (lt/min)
1	N.A.
2	15
3	20
4	25

CL019 E - CL020 E - CL023 E

Pressione Presión (bar)	Consumo Caudal (lt/min)
1	6
2	6,5
3	8
4	8,5

**SCHEMA CADUTA ACQUA ART. SF096 E
ESQUEMA DE CAIDA DE AGUA ART. SF096 E**



Outdoor

Colonne doccia per esterno e installazione a bordo piscina. Totalmente in acciaio inox 316L per massima resistenza in outdoor.

Columnas de ducha por exterior e instalación junto a la piscina. Totalmente en acero inoxidable 316L para máxima resistencia en outdoor.

CL040 E



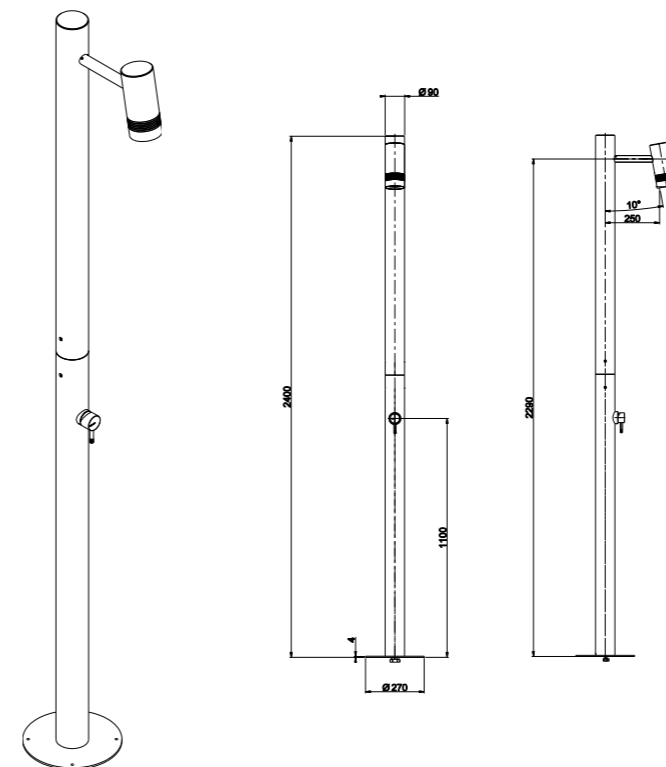
KINO
K

Colonna doccia freestanding
 Columna ducha freestanding

Art. CL040 E

Monogetto: getto spray
 Corpo incasso con entrate da G1/2"
 Entrate da G1/2"
 Misclatore meccanico
Acciaio inox 316L

Chorro lluvia spray
 Corpo empotrado conexión G1/2"
 Conexión G1/2"
 Monomando
Acero inox 316L



03Q

CL031 E



METAL 316

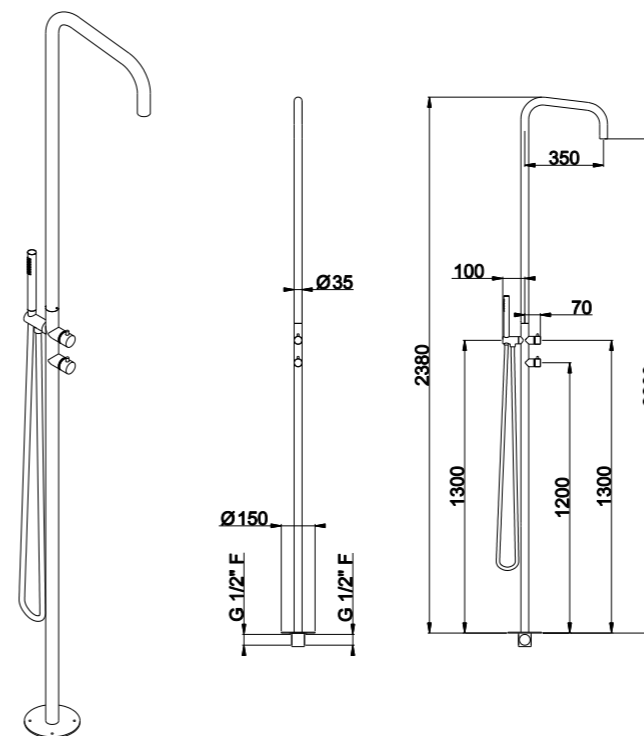
M

Colonna doccia freestanding ø 35 mm
Columna ducha freestanding ø 35 mm

Art. CL031 E

2 funzioni : getto spray / doccia
Corpo incasso con entrate da G1/2"
Entrate da G1/2"
Miscelatore progressivo
Deviatore 2 vie
Acciaio inox 316L

2 chorros: lluvia spray / mango ducha
Corpo empotrado conexión G1/2"
Conexión G1/2"
Grifo progresivo
Inversor 2 vías
Acero inox 316L



03Q

Art. AC031 X

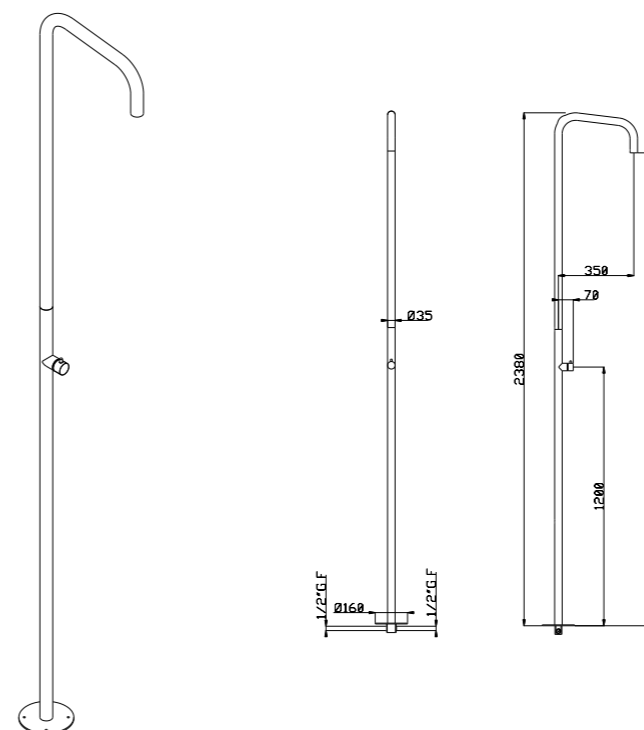
00Q (Parte incasso - Cuerpo empotrado)

Colonna doccia freestanding ø 35 mm
Columna ducha freestanding ø 35 mm

Art. CL028 E

Corpo incasso con entrate da G1/2"
Entrate da G1/2"
Miscelatore progressivo
Acciaio inox 316L

Corpo empotrado conexión G1/2"
Conexión G1/2"
Grifo progresivo
Acero inox 316L



03Q

Art. AC031 X

00Q (Parte incasso - Cuerpo empotrado)



Outdoor

CL028 E

Mixer

INOX 316

Rubinetteria in acciaio inox 316L.
Nobiltà di materiale per garanzia di qualità
e durata del prodotto nel tempo.

Grifos de acero inoxidable 316L.
Nobleza del material para garantizar la calidad
y durabilidad del producto en el tiempo.

RU720 E



KINO
K



03Q
Acciaio spazzolato
Acero inox cepillado



17Q
PVD copper bronze spazzolato
PVD copper bronze cepillado



53Q
PVD black metal spazzolato
PVD black metal cepillado



59Q
PVD gun metal spazzolato
PVD gun metal cepillado



61Q
PVD oro spazzolato
PVD oro cepillado

RU720 E
CHOOSE YOUR COLOURS

Mixer Inox 316

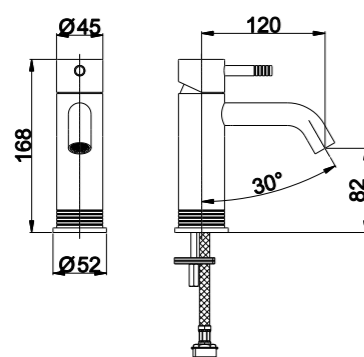
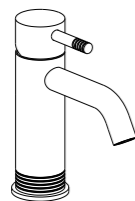
Miscelatore lavabo
Monomando lavabo

Art. RU720 E

PVD

SENZA scarico
Flessibili di collegamento G 3/8"
Aeratore anticalcare
Acciaio inox 316L

SIN válvula lavabo
Conexión con dos flexo G3/8"
Aireador anticalcárea
Acero inox 316L



03Q

17Q / 53Q / 59Q / 61Q

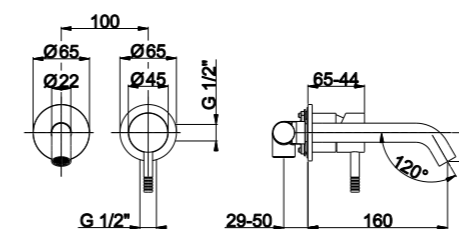
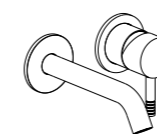
Miscelatore lavabo incasso
Monomando mural

Art. RU722 E

PVD

SENZA scarico
Corpo incasso con entrate da G1/2"
Lunghezza bocca 160mm
Aeratore anticalcare
Acciaio inox 316L

SIN válvula lavabo
Corpo empotrado conexión G1/2"
Cano 160 mm
Aireador anticalcárea
Acero inox 316L



03Q

17Q / 53Q / 59Q / 61Q

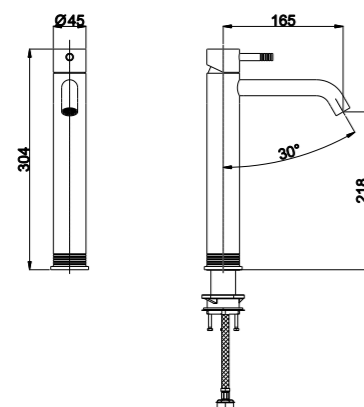
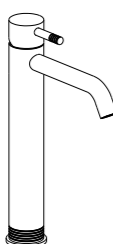
Miscelatore lavabo alto
Monomando lavabo

Art. RU721 E

PVD

SENZA scarico
Flessibili di collegamento G 3/8"
Aeratore anticalcare
Altezza bocca 218 mm
Acciaio inox 316L

SIN válvula lavabo
Conexión con dos flexo G3/8"
Aireador anticalcárea
Cano alto 218 mm
Acero inox 316L



03Q

17Q / 53Q / 59Q / 61Q

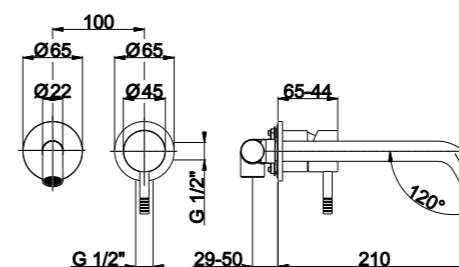
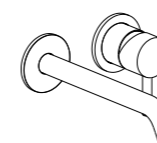
Miscelatore lavabo incasso
Monomando mural

Art. RU723 E

PVD

SENZA scarico
Corpo incasso con entrate da G1/2"
Lunghezza bocca 210mm
Aeratore anticalcare
Acciaio inox 316L

SIN válvula lavabo
Corpo empotrado conexión G1/2"
Cano 210 mm
Aireador anticalcárea
Acero inox 316L



03Q

17Q / 53Q / 59Q / 61Q

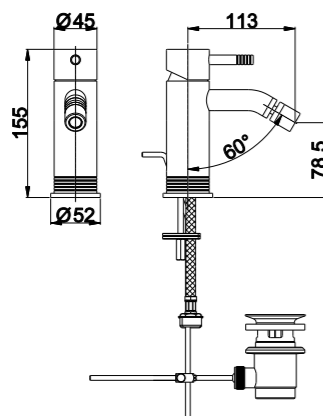
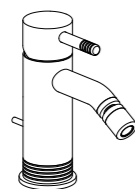
Miscelatore bidet
Monomando bidé

Art. RU724 E

PVD

CON scarico
Flessibili di collegamento G 3/8"
Aeratore anticalcare
Acciaio inox 316L

CON válvula lavabo
Conexión con dos flexo G3/8"
Aireador anticalcárea
Acero inox 316L



AISI
316L

03Q

17Q / 53Q / 59Q / 61Q

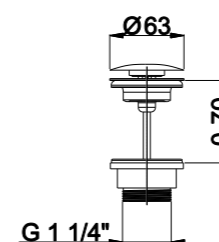
Scarico 1" 1/4" CLICK-CLACK
Válvula lavabo CLICK-CLACK

Art. AC036 E

PVD

Acciaio inox 304L

Acero inox 304L



AISI
304L

03Q

17Q / 53Q / 59Q / 61Q

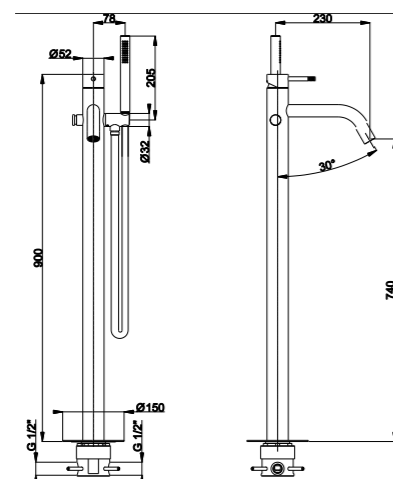
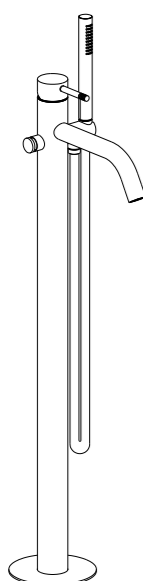
Miscelatore vasca da pavimento
Monomando bañera

Art. RU725 E

PVD

Corpo incasso con entrate da G1/2"
Lunghezza bocca 222 mm
Doccetta inox 316L e flessibile PVC 150cm
Deviatore 2 vie
Acciaio inox 316L

Corpo empotrado conexión G1/2"
Cano largo 222 mm
Mago ducha acero y flexo 150 cm PVC
Distribudor 2 vías
Acero inox 316L



AISI
316L

03Q

17Q / 53Q / 59Q / 61Q

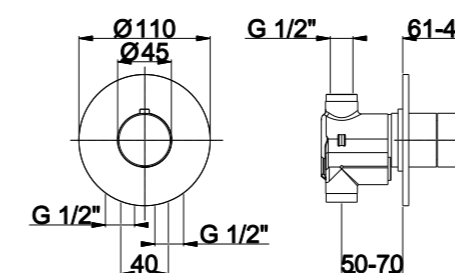
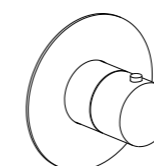
Miscelatore termostatico doccia incasso
Termostática empotrar

Art. RU730 E

PVD

Corpo incasso con entrate da G1/2"
Entrate da G1/2"
Filtri ispezionabili
Maniglia tonda
Acciaio inox 316L

Corpo empotrado conexión G1/2"
Conexión G1/2"
Filtros inspeccionables
Mango redondo
Acero inox 316L



AISI
316L

03Q

17Q / 53Q / 59Q / 61Q

Deviatore doccia incasso 2 uscite
Distribuidor empotrado de 2 vias

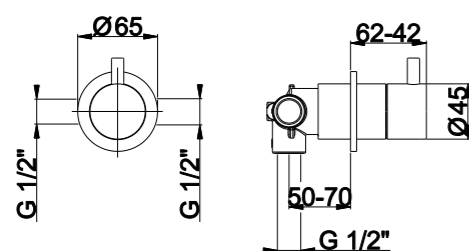
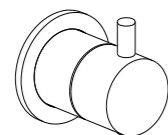
Art. RU732 E

PVD

Da abbinare con codice RU730 E
Para ser combinado con art. RU730 E

Corpo incasso 1 entrata da G1/2"
2 Uscite da G1/2"
Deviatore 2 vie CON chiusura
Maniglia tonda
Acciaio inox 316L

Corpo empotrado conexión G1/2"
2 salida G1/2"
2 vias CON cierre
Mango redondo
Acero inox 316L



03Q

17Q / 53Q / 59Q / 61Q

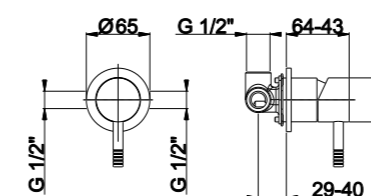
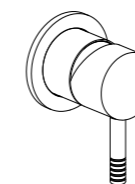
Miscelatore meccanico doccia incasso
Monomando empotrar ducha

Art. RU701 E

PVD

Corpo incasso con entrate da G1/2"
Uscita da G1/2"
Maniglia tonda
Acciaio inox 316L

Corpo empotrado conexión G1/2"
Salida G1/2"
Mango redondo
Acero inox 316L



03Q

17Q / 53Q / 59Q / 61Q

Deviatore doccia incasso 3 uscite
Distribuidor empotrado de 3 vias

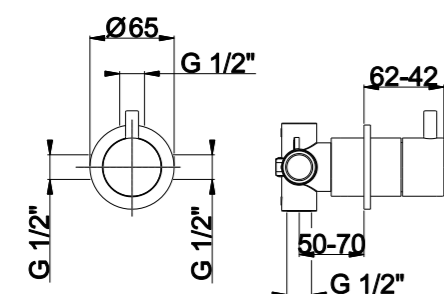
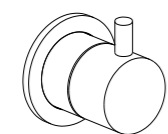
Art. RU733 E

PVD

Da abbinare con codice RU730 E
Para ser combinado con art. RU730 E

Corpo incasso 1 entrata da G1/2"
3 Uscite da G1/2"
Deviatore 3 vie CON chiusura
Maniglia tonda
Acciaio inox 316L

Corpo empotrado conexión G1/2"
3 salida G1/2"
3 vias CON cierre
Mango redondo
Acero inox 316L



03Q

17Q / 53Q / 59Q / 61Q

Deviatore doccia incasso 2 uscite
Distribuidor empotrado de 2 vias

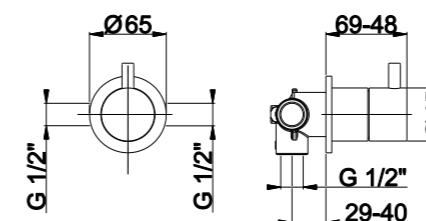
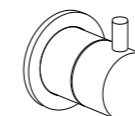
Art. RU712 E

PVD

Da abbinare con codice RU701 E
Para ser combinado con art. RU701 E

Corpo incasso 1 entrata da G1/2"
2 Uscite da G1/2"
Deviatore 2 vie SENZA chiusura
Maniglia tonda
Acciaio inox 316L

Corpo empotrado conexión G1/2"
2 salida G1/2"
2 vias SIN cierre
Mango redondo
Acero inox 316L



03Q

17Q / 53Q / 59Q / 61Q

Deviatore doccia incasso 3 uscite
Distribuidor empotrado de 3 vias

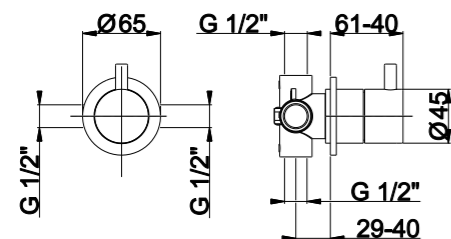
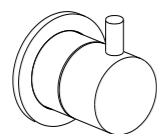
Art. RU713 E

PVD

Da abbinare con codice RU701 E
Para ser combinado con art. RU701 E

Corpo incasso 1 entrata da G1/2"
3 Uscite da G1/2"
Deviatore 3 vie SENZA chiusura
Maniglia tonda
Acciaio inox 316L

Corpo empotrado conexión G1/2"
3 salida G1/2"
3 vias SIN cierre
Mango redondo
Acero inox 316L



03Q

17Q / 53Q / 59Q / 61Q



RU730 E
RU732 E

Sky SHOWER

SOFFIONI DA INCASSO
ROCIADOR DUCHA A TECHO

Soffioni da incasso a controsoffitto.

Varietà di design e possibilità: getto singolo o sistemi multifunzione, con luci Led RGB ed eventuale casse audio Bluetooth per una doccia multisensoriale.

Rociadores de ducha empotrados en falso

techo. Variedad de diseños y posibilidades: solo lluvia o sistemas multifunción, con luces Led RGB y altavoces Bluetooth opcionales para una ducha multisensorial.

SF129 D
SD004 C

MODULA
M

Modula

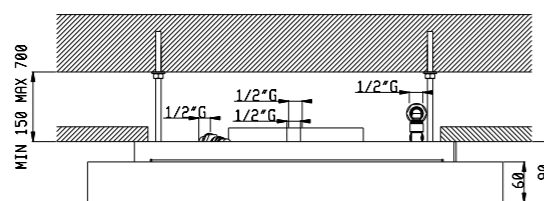
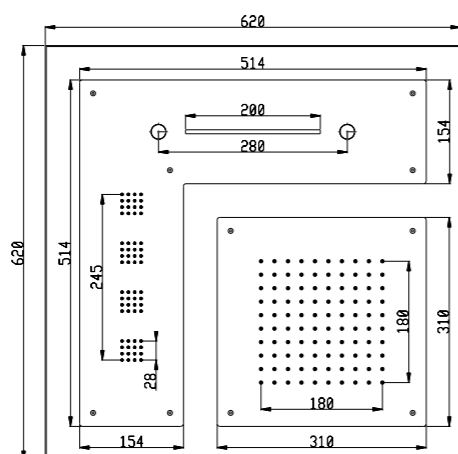
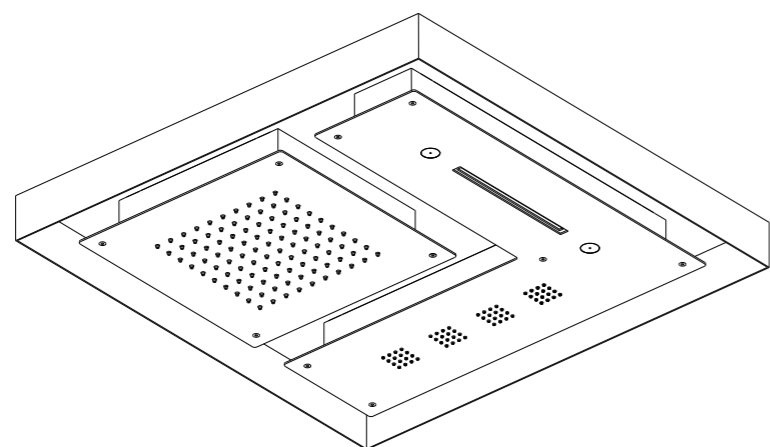


SF133 D
SD004 C
RU004 A

Sky shower
incasso / techo

107 | AQUAELITE | Sky shower

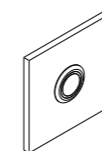
Soffione a incasso a controsoffitto 620x620 mm
Rociador ducha a techo 620x620 mm



NOTE:
Possibile installazione esterna o a filo controsoffitto
Instalación externa o empotrado en el falso techo

Art. SF131 B

4 funzioni: pioggia / cascata / 2 nebulizzatori / pioggia energy
Ingresso acqua da 1/2"
Led RGB
Con pulsantiera per accensione luci
Trasformatore a basso voltaggio (12V)
Necessaria installazione miscelatore 4 vie
Il carter esterno è sempre fornito bianco opaco



4 funciones: lluvia / spray / 2 nebulizador / lluvia energy
Entrada de agua 1/2"
Led RGB
Con botón impermeable para encender las luces
Transformador de baja tensión (12V)
Se requiere la instalación del mezclador termostático de 4 vías
La carcasa externa siempre es blanca opaca

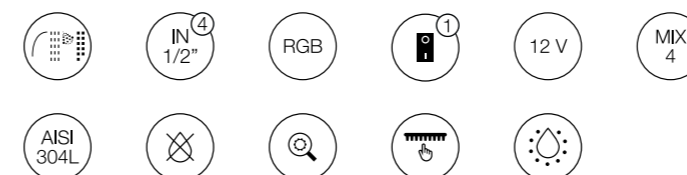
02Q
03Q / 04Q / 05Q

Art. AC046 B

00Q (Parte incasso - Cuerpo empotrado)

Art. SF131 D

4 funzioni: pioggia / cascata / 2 nebulizzatori / pioggia energy
Ingresso acqua da 1/2"
Led RGB
Necessaria installazione interruttore ON/OFF per accensione luci
Trasformatore a basso voltaggio (12V)
Necessaria installazione miscelatore 4 vie
Il carter esterno è sempre fornito bianco opaco



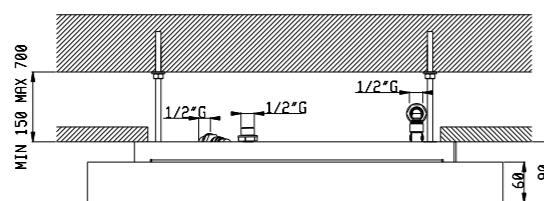
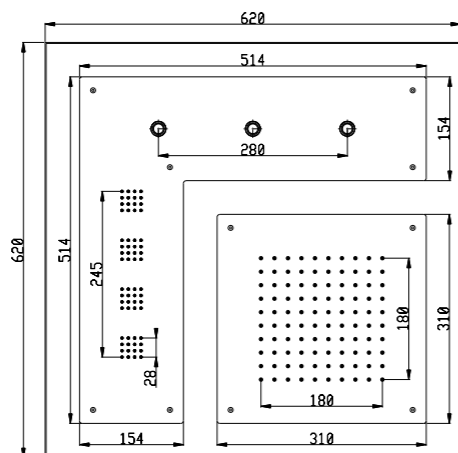
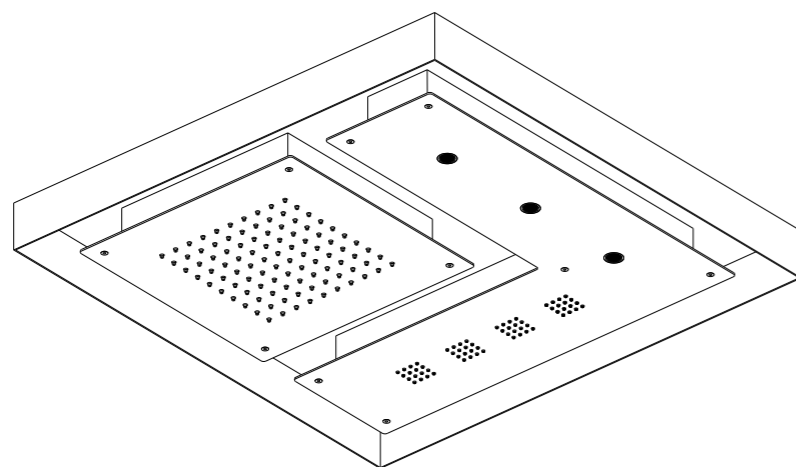
4 funciones: lluvia / spray / 2 nebulizador / lluvia energy
Entrada de agua 1/2"
Led RGB
Se requiere la instalación del interruptor ON/OFF para encender las luces
Transformador de baja tensión (12V)
Se requiere la instalación del mezclador termostático de 4 vías
La carcasa externa siempre es blanca opaca

02Q
03Q / 04Q / 05Q

Art. AC046 D

00Q (Parte incasso - Cuerpo empotrado)

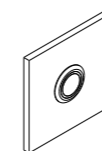
Soffione a incasso a controsoffitto 620x620 mm
Rociador ducha a techo 620x620 mm



NOTE:
Possibile installazione esterna o a filo controsoffitto
Instalación externa o empotrado en el falso techo

Art. SF133 B

3 funzioni: pioggia / 3 colonne d'acqua / pioggia energy
Ingresso acqua da 1/2"
Led RGB
Con pulsantiera per accensione luci
Trasformatore a basso voltaggio (12V)
Necessaria installazione miscelatore 3 vie
Il carter esterno è sempre fornito bianco opaco



3 funciones: lluvia / 3 columna de agua / lluvia energy
Entrada de agua 1/2"
Led RGB
Con botón impermeable para encender las luces
Transformador de baja tensión (12V)
Se requiere la instalación del mezclador termostático de 3 vías
La carcasa externa siempre es blanca opaca

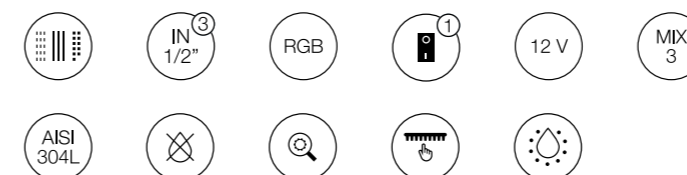
02Q
03Q / 04Q / 05Q

Art. AC046 B

00Q (Parte incasso - Cuerpo empotrado)

Art. SF133 D

3 funzioni: pioggia / 3 colonne d'acqua / pioggia energy
Ingresso acqua da 1/2"
Led RGB
Necessaria installazione interruttore ON/OFF per accensione luci
Trasformatore a basso voltaggio (12V)
Necessaria installazione miscelatore 3 vie
Il carter esterno è sempre fornito bianco opaco



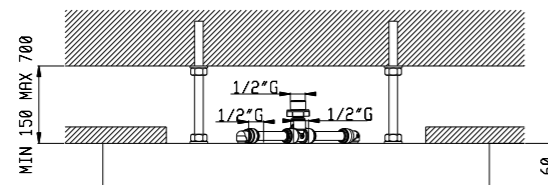
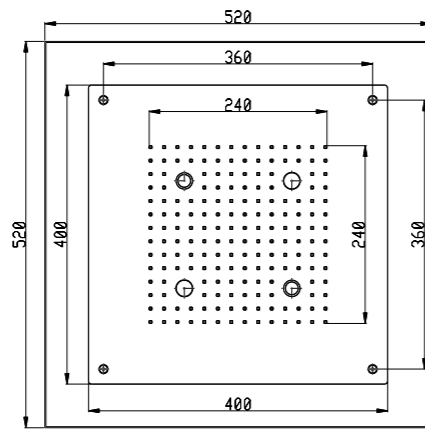
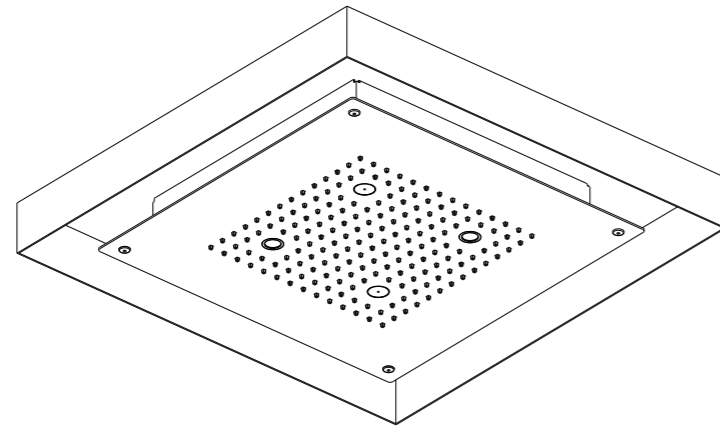
3 funciones: lluvia / 3 columna de agua / lluvia energy
Entrada de agua 1/2"
Led RGB
Se requiere la instalación del interruptor ON/OFF para encender las luces
Transformador de baja tensión (12V)
Se requiere la instalación del mezclador termostático de 3 vías
La carcasa externa siempre es blanca opaca

02Q
03Q / 04Q / 05Q

Art. AC046 D

00Q (Parte incasso - Cuerpo empotrado)

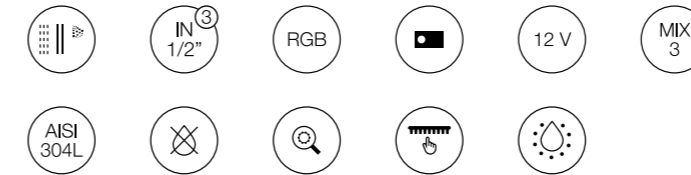
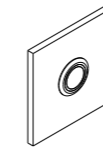
Soffione a incasso a controsoffitto 520x520 mm
Rociador ducha a techo 520x520 mm



NOTE:
Possibile installazione esterna o a filo controsoffitto
Instalación externa o empotrado en el falso techo

Art. SF130 B

3 funzioni: pioggia / 2 colonne d'acqua / 2 nebulizzatori
Ingresso acqua da 1/2"
Led RGB
Con pulsantiera per accensione luci
Trasformatore a basso voltaggio (12V)
Necessaria installazione miscelatore 3 vie
Il carter esterno è sempre fornito bianco opaco



3 funciones: lluvia / 2 columna de agua / 2 nebulizador
Entrada de agua 1/2"
Led RGB
Con botón impermeable para encender las luces
Transformador de baja tensión (12V)
Se requiere la instalación del mezclador termostático de 3 vías
La carcasa externa siempre es blanca opaca

02Q
03Q / 04Q / 05Q

Art. AC047 B

00Q (Parte incasso - Cuerpo empotrado)

Art. SF130 D

3 funzioni: pioggia / 2 colonne d'acqua / 2 nebulizzatori
Ingresso acqua da 1/2"
Led RGB
Necessaria installazione interruttore ON/OFF per accensione luci
Trasformatore a basso voltaggio (12V)
Necessaria installazione miscelatore 3 vie
Il carter esterno è sempre fornito bianco opaco



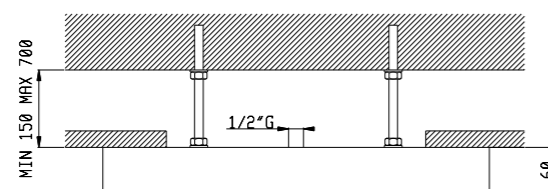
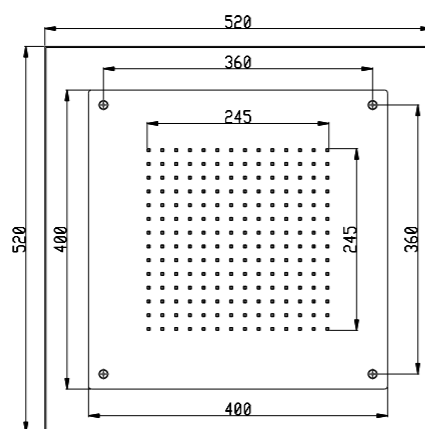
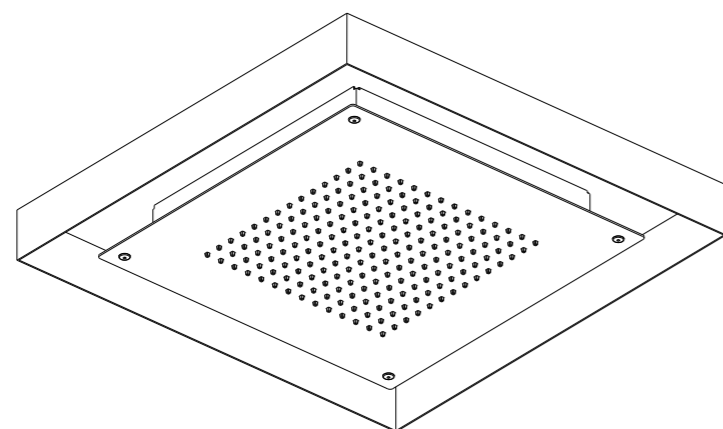
3 funciones: lluvia / 2 columna de agua / 2 nebulizador
Entrada de agua 1/2"
Led RGB
Se requiere la instalación del interruptor ON/OFF para encender las luces
Transformador de baja tensión (12V)
Se requiere la instalación del mezclador termostático de 3 vías
La carcasa externa siempre es blanca opaca

02Q
03Q / 04Q / 05Q

Art. AC047 D

00Q (Parte incasso - Cuerpo empotrado)

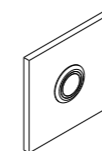
Soffione a incasso a controsoffitto 520x520 mm
Rociador ducha a techo 520x520 mm



NOTE:
Possibile installazione esterna o a filo controsoffitto
Instalación externa o empotrado en el falso techo

Art. SF129 B

Monogetto: pioggia
Ingresso acqua da 1/2"
Led RGB
Con pulsantiera per accensione luci
Trasformatore a basso voltaggio (12V)
Necessaria installazione miscelatore 1 via
Il carter esterno è sempre fornito bianco opaco



Chorro único: lluvia
Entrada de agua 1/2"
Led RGB
Con botón impermeable para encender las luces
Transformador de baja tensión (12V)
Se requiere la instalación del mezclador de 1 vías
La carcasa externa siempre es blanca opaca

02Q
03Q / 04Q / 05Q

Art. AC047 B

00Q (Parte incasso - Cuerpo empotrado)

Art. SF129 D

Monogetto: pioggia
Ingresso acqua da 1/2"
Led RGB
Necessaria installazione interruttore ON/OFF per accensione luci
Trasformatore a basso voltaggio (12V)
Necessaria installazione miscelatore 1 via
Il carter esterno è sempre fornito bianco opaco

Chorro único: lluvia
Entrada de agua 1/2"
Led RGB
Se requiere la instalación del interruptor ON/OFF para encender las luces
Transformador de baja tensión (12V)
Se requiere la instalación del mezclador de 1 vías
La carcasa externa siempre es blanca opaca



02Q
03Q / 04Q / 05Q

Art. AC047 D

00Q (Parte incasso - Cuerpo empotrado)

GRAFICO DI PORTATA DIAGRAMA DE FLUJO

SF131 B - SF131 D - SF133 B - SF133 D

Pressione Presión (bar)	Consumo Caudal (lt/min)
1	17
2	25
3	30
4	36

Pressione Presión (bar)	Consumo Caudal (lt/min)
1	14
2	15
3	16
4	17

SF131 B - SF131 D

Pressione Presión (bar)	Consumo Caudal (lt/min)
1	N.A.
2	24
3	30
4	40

SF133 B - SF133 D

Pressione Presión (bar)	Consumo Caudal (lt/min)
1	20
2	23
3	24
4	25

SF130 B - SF130 D - SF129 B - SF129 D

Pressione Presión (bar)	Consumo Caudal (lt/min)
1	22
2	35
3	40
4	48

SF130 B - SF130 D

Pressione Presión (bar)	Consumo Caudal (lt/min)
1	12
2	14
3	16
4	17



SF131 D
SD004 C

SF124 A
AC023 A

NINFEA
N

Ninfea



SF122 A AC024 A
SF124 A AC025 A
SD004 D

Sky shower
incasso / techo

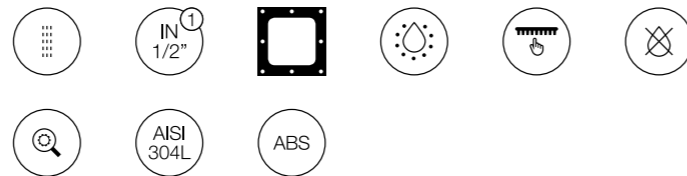
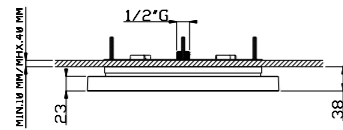
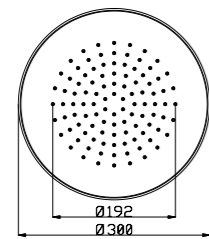
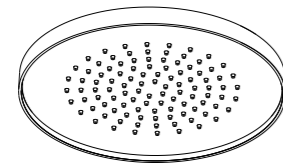
119 | AQUAELITE | Sky shower

Soffione a controsoffitto ø 300 mm
Rociador ducha a techo ø 300 mm

Art. SF122 A

Monogetto: pioggia
Ingresso G1/2"

lluvia
Entrada da agua 1/2"



02Q
03Q / 04Q / 05Q

Art. AC032 X

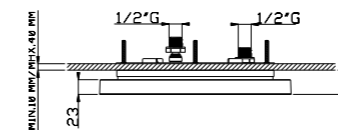
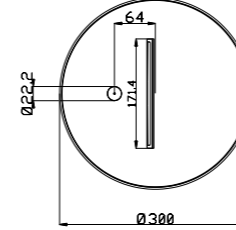
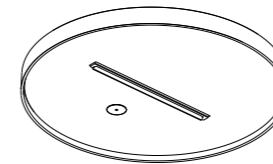
00Q (Parte incasso - Cuerpo empotrado)

Soffione a controsoffitto ø 300 mm
Rociador ducha a techo ø 300 mm

Art. SF124 A

2 Funzioni: cascata / nebulizzazione
2 ingressi G1/2"

2 funciones: cascada / nebulizador
Dos entrada da agua 1/2"



02Q
03Q / 04Q / 05Q

Art. AC032 X

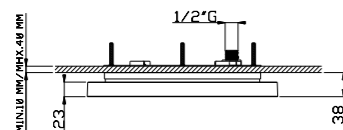
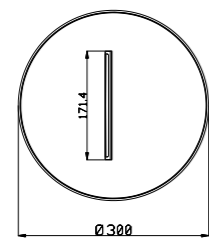
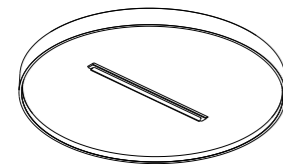
00Q (Parte incasso - Cuerpo empotrado)

Soffione a controsoffitto ø 300 mm
Rociador ducha a techo ø 300 mm

Art. SF123 A

Monogetto: cascata
Ingresso G1/2"

Cascada
Entrada da agua 1/2"



02Q
03Q / 04Q / 05Q

Art. AC032 X

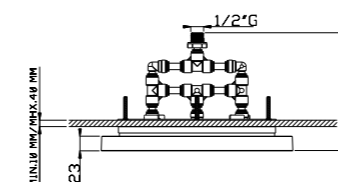
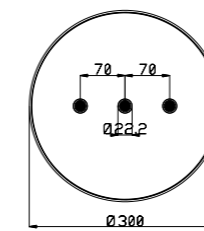
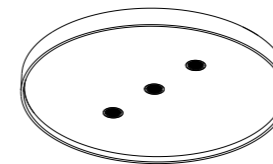
00Q (Parte incasso - Cuerpo empotrado)

Soffione a controsoffitto ø 300 mm
Rociador ducha a techo ø 300 mm

Art. SF125 A

Monogetto: 3 colonne acqua
Ingresso G1/2"

3 column de agua
Entrada da agua 1/2"



02Q
03Q / 04Q / 05Q

Art. AC032 X

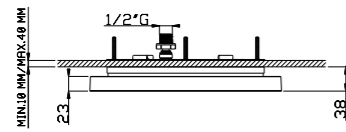
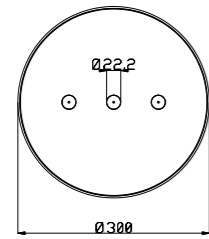
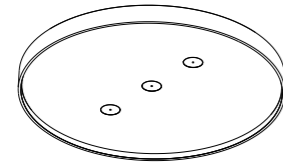
00Q (Parte incasso - Cuerpo empotrado)

Soffione a controsoffitto ø 300 mm
Rociador ducha a techo ø 300 mm

Art. SF128 A

Monogetto: 3 nebulizzatori
Ingresso G1/2"

3 nebulizador
Entrada da agua 1/2"



02Q
03Q / 04Q / 05Q

Art. AC032 X

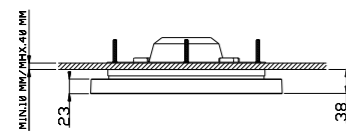
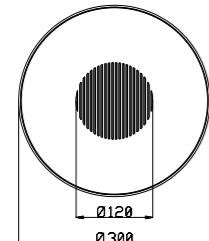
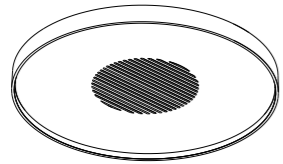
00Q (Parte incasso - Cuerpo empotrado)

Soffione a controsoffitto ø 300 mm
Rociador ducha a techo ø 300 mm

Art. SF126 A

Altoparlante con sistema Bluetooth - 150 Watt

Altavoz Bluetooth - 150 Watt



02Q
03Q / 04Q / 05Q

Art. AC044 X

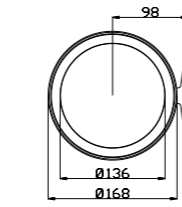
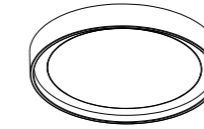
00Q (Parte incasso - Cuerpo empotrado)

Lampada ø 160 mm luce RGB con pulsantiera tonda
Luz ø 160 mm RGB con botón redondo impermeable

Art. AC023 A

Il rosone della pulsantiera ø 60 mm viene sempre fornito acciaio lucido

El rosetón del botón ø 60 mm es siempre en acero brillo



04Q / 05Q / 22Q / 23Q

Art. AC023 B

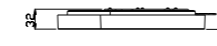
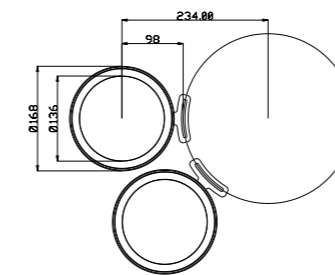
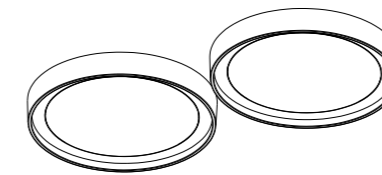
00Q (Parte incasso - Cuerpo empotrado)

Kit 2 lampade ø 160 mm luce RGB con pulsantiera tonda
Kit 2 luces ø 160 mm RGB con botón redondo impermeable

Art. AC024 A

Il rosone della pulsantiera ø 60 mm viene sempre fornito acciaio lucido

El rosetón del botón ø 60 mm es siempre en acero brillo

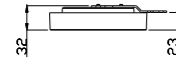
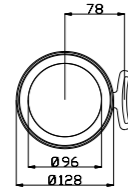
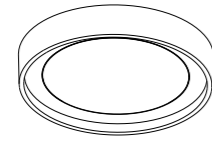


04Q / 05Q / 22Q / 23Q

Art. AC024 B

00Q (Parte incasso - Cuerpo empotrado)

Lampada ø 120 mm luce bianca con pulsantiera tonda
Luz ø 120 mm blanca con botón redondo impermeable



Art. AC025 A

Il rosone della pulsantiera ø 60 mm viene sempre fornito acciaio lucido

El rosetón del botón ø 60 mm es siempre en acero brillo



04Q / 05Q / 22Q / 23Q

Art. AC025 B

00Q (Parte incasso - Cuerpo empotrado)



SF122 A AC024 A
SF124 A AC025 A

**GRAFICO DI PORTATA
DIAGRAMA DE FLUJO**

SF122 A

Pressione Presión (bar)	Consumo Caudal (lt/min)
1	17
2	25
3	30
4	36

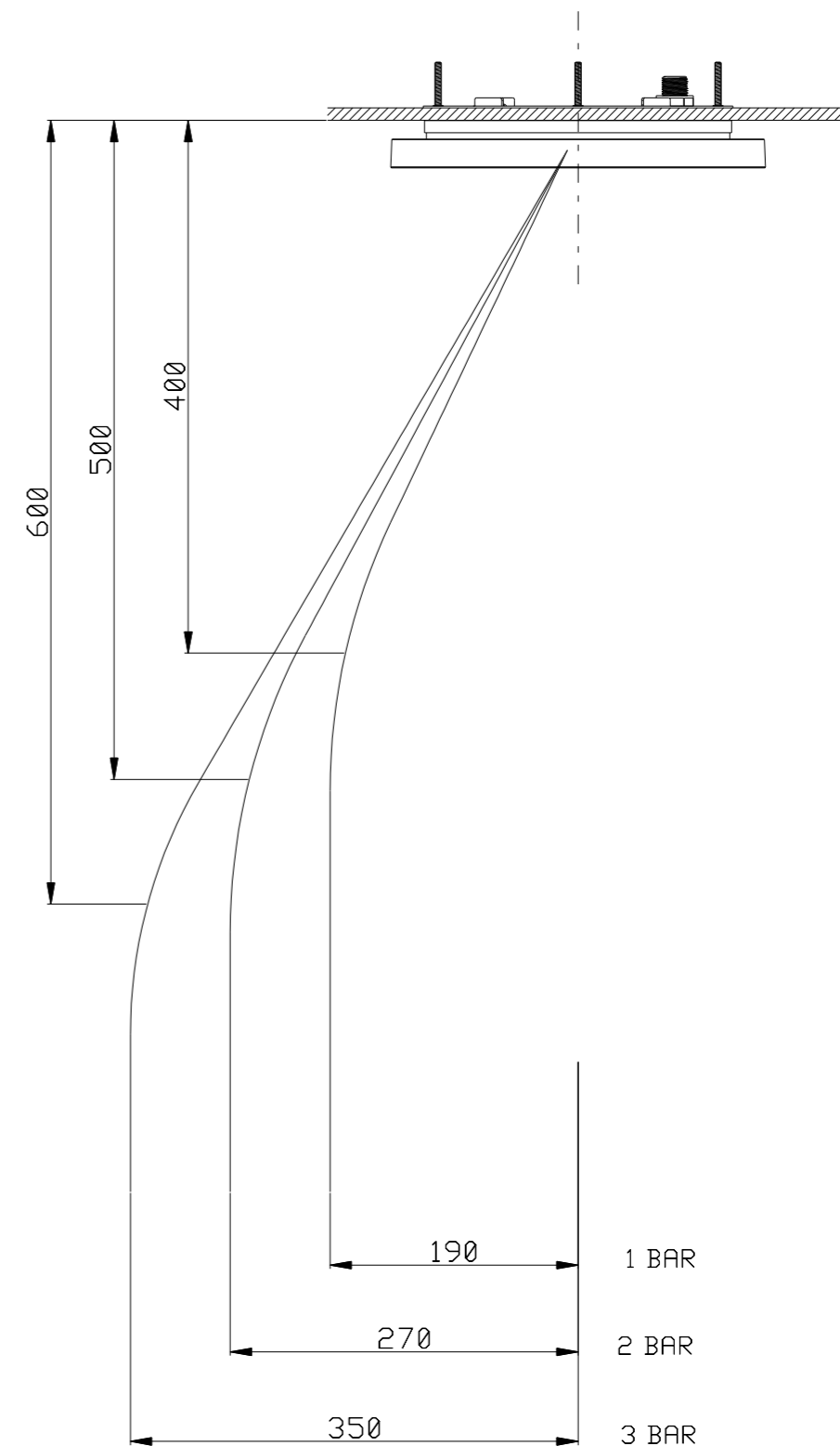
SF123 A - SF124 A

Pressione Presión (bar)	Consumo Caudal (lt/min)
1	N.A.
2	17
3	20
4	25

SF125 A

Pressione Presión (bar)	Consumo Caudal (lt/min)
1	20
2	23
3	24
4	25

**SCHEMA CADUTA ACQUA ART. SF123 A - SF124 A
ESQUEMA DE CAIDA DE AGUA ART. SF123 A - SF124 A**





SF122 A
AC023 A
AC025 A



SF124 A
AC023 A

SF118 A



CLUB
C

Club



SF118 A

Sky shower
incasso / techo

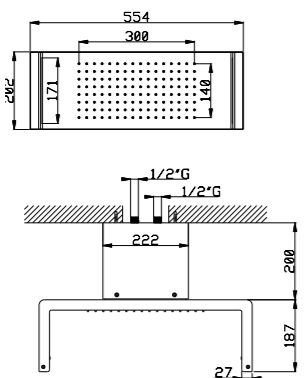
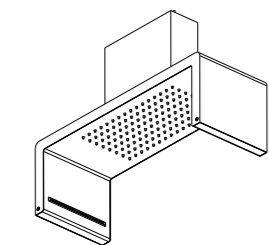
131 | AQUAELITE | Sky shower

Soffione a soffitto 554x202 mm
Braccio a soffitto 200 mm
 Rociador ducha a techo 554x202 mm
 Brazo techo 200 mm

Art. SF118 A

2 funzioni: pioggia / doppia cascata
 2 ingressi G 1/2"

2 funciones: lluvia / doble cascada
 2 entrada de agua G 1/2"



02Q

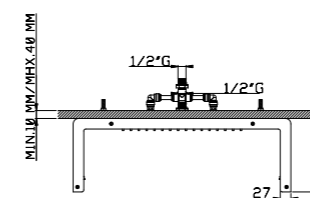
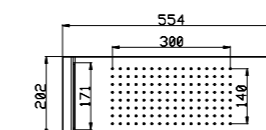
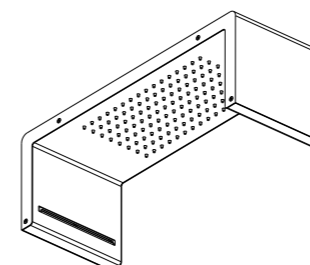
03Q / 04Q / 05Q / 34Q

Soffione incasso a controsoffitto 554x202 mm
 Rociador ducha a techo 554x202 mm

Art. SF119 A

2 funzioni: pioggia / doppia cascata
 2 ingressi G 1/2"

2 funciones: lluvia / doble cascada
 2 entrada de agua G 1/2"



02Q

03Q / 04Q / 05Q / 34Q

Art. AC045 X

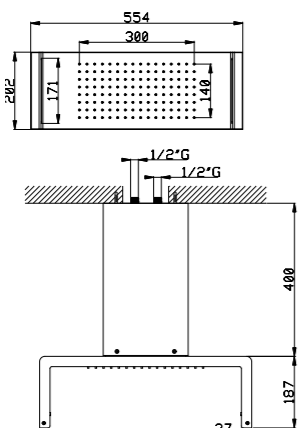
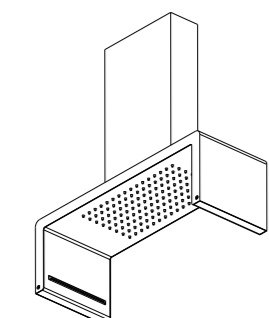
00Q (Parte incasso - Cuerpo empotrado)

Soffione a soffitto 554x202 mm
Braccio a soffitto 400 mm
 Rociador ducha a techo 554x202 mm
 Brazo techo 400 mm

Art. SF118 B

2 funzioni: pioggia / doppia cascata
 2 ingressi G 1/2"

2 funciones: lluvia / doble cascada
 2 entrada de agua G 1/2"



02Q

03Q / 04Q / 05Q / 34Q

**GRAFICO DI PORTATA
DIAGRAMA DE FLUJO**

SF118 A - SF118 B - SF119 A

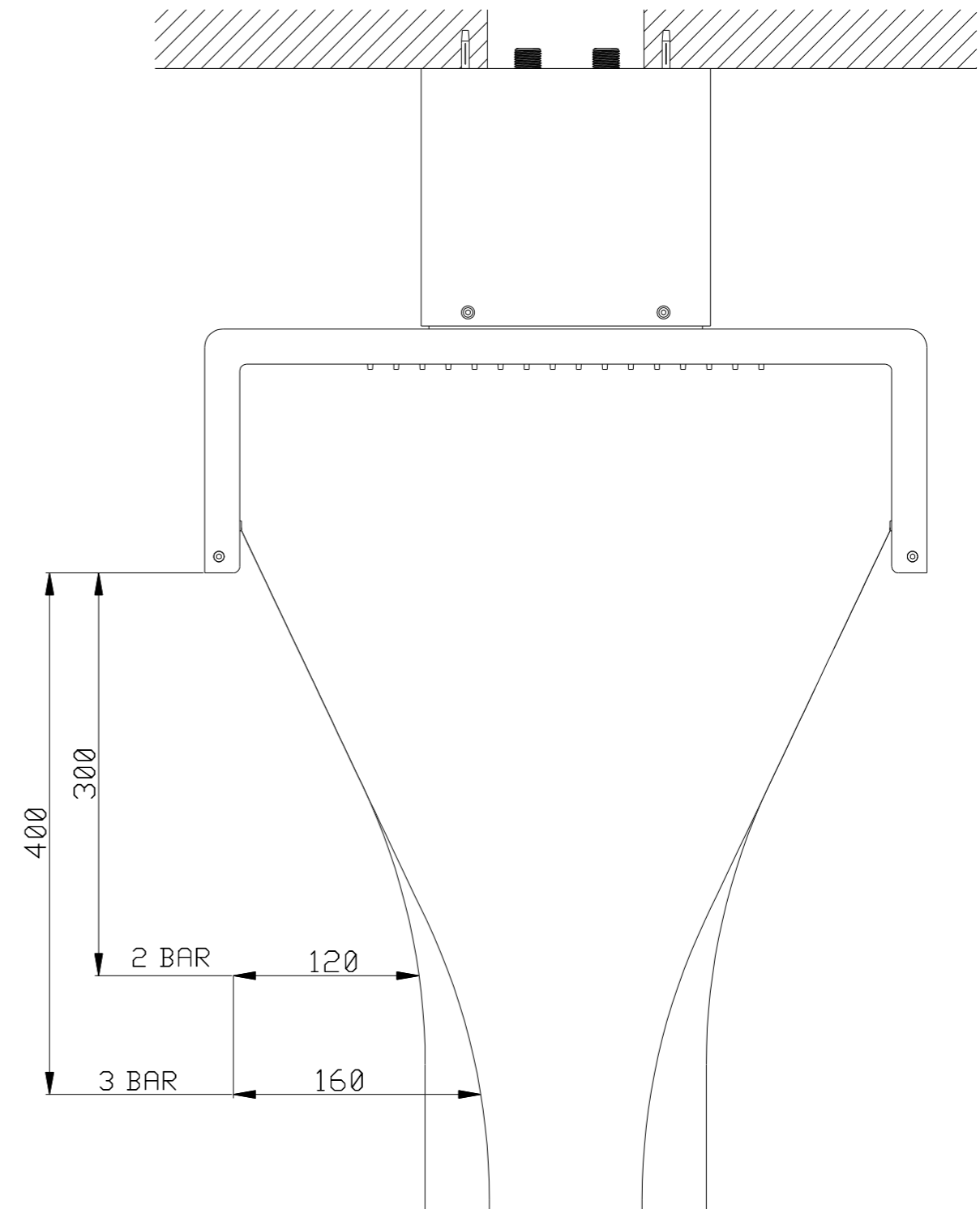


Pressione Presión (bar)	Consumo Caudal (lt/min)
1	11
2	15
3	19
4	22



Pressione Presión (bar)	Consumo Caudal (lt/min)
1	N.A.
2	20
3	25
4	29

**SCHEMA CADUTA ACQUA ART. SF118 A - SF118 B - SF119 A
ESQUEMA DE CAIDA DE AGUA ART. SF118 A - SF118 B - SF119 A**



SF108 C
RU102 A
SD002 B

**AQUA
BLUE
SOUND**

A

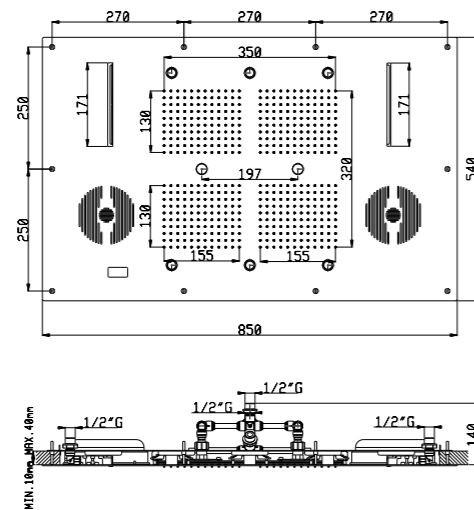
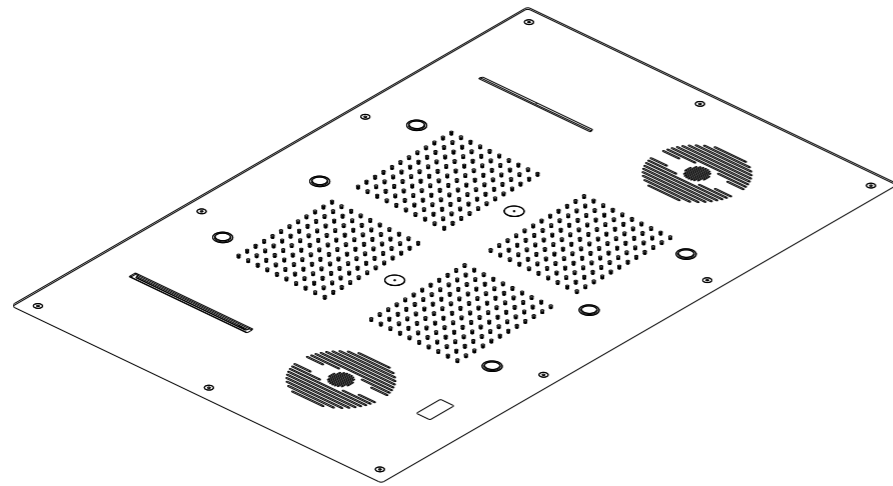


SF076 B

Aqua Blue Sound

137 | AQUAELITE | Sky shower

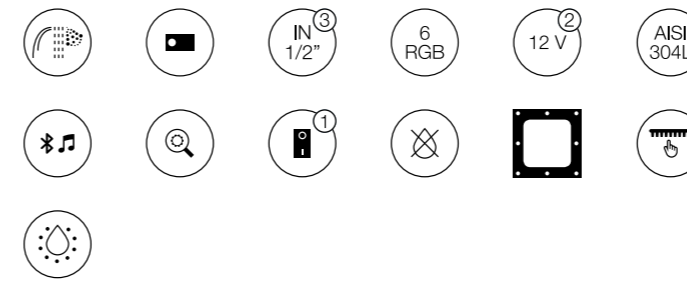
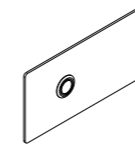
Soffione incasso a controsoffitto 850x540 mm
Rociador ducha a techo 850x540 mm



Art. SF108 B

3 funzioni: pioggia / doppia cascata / nebulizzazione
Ingressi acqua da 1/2"
Con pulsantiera per gestione luci
Telaio di sostegno in acciaio inox incluso
Necessario installare miscelatore a 3 uscite
Impianto audio con 2 altoparlanti Bluetooth 150 watt
6 Led RGB

3 funciones: lluvia / cascada / nebulizador
Entrada de agua 1/2"
6 Led RGB
Con botón impermeable para encender las luce
Se requiere la instalación del interruptor ON/OFF para enciende los altavoces
2x150 watts altavoz Bluetooth
2x transformador de baja tensión (12V)
Se requiere la instalación del mezclador termostático de 3 vías
Marco de soporte incluido



02Q
03Q / 04Q / 05Q

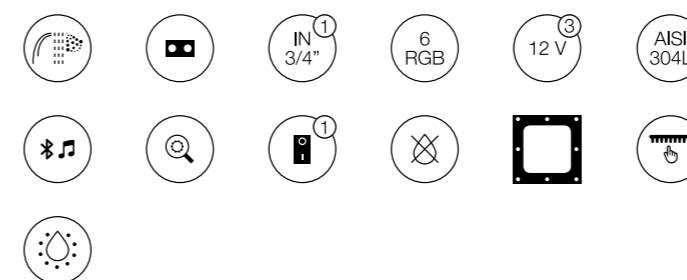
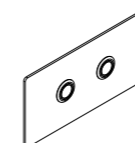
Art. AC039 B

00Q (Parte incasso - Cuerpo empotrado)

Art. SF108 C

3 funzioni: pioggia / doppia cascata / nebulizzazione
Ingressi acqua da 3/4"
Con pulsantiera per gestione luci e funzioni acqua
Telaio di sostegno in acciaio inox incluso
Necessario installare miscelatore a 1 uscita
Impianto audio con 2 altoparlanti Bluetooth 150 watt
6 Led RGB

3 funciones: lluvia / cascada / nebulizador
Entrada de agua 3/4" (válvula de solenoide)
6 Led RGB
Con botón impermeable para encender las luces y desviador electrónico
Se requiere la instalación del interruptor ON/OFF para enciende los altavoces
2x150 watts altavoz Bluetooth
3x transformador de baja tensión (12V)
Se requiere la instalación del mezclador termostático de 1 vía
Marco de soporte incluido

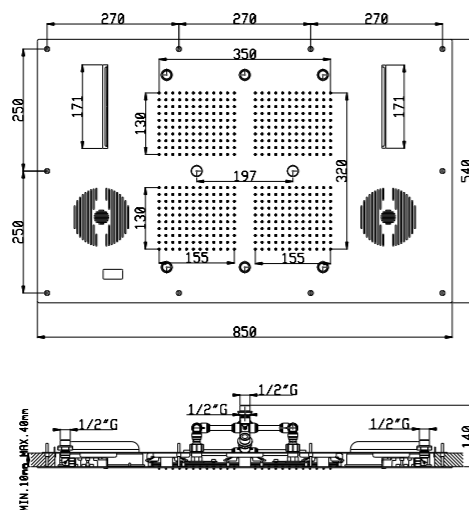
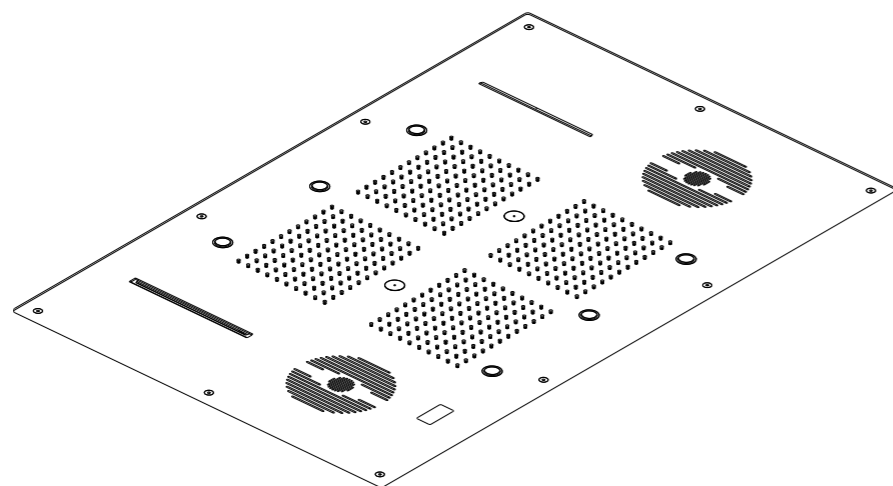


02Q
03Q / 04Q / 05Q

Art. AC039 C

00Q (Parte incasso - Cuerpo empotrado)

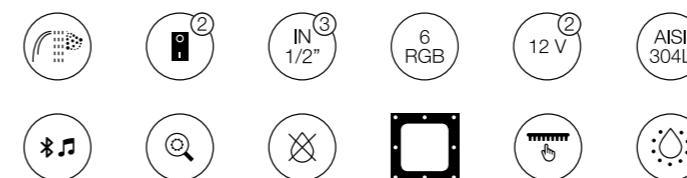
Soffione incasso a controsoffitto 850x540 mm
 Rociador ducha a techo 850x540 mm



Art. SF108 D

3 funzioni: pioggia / doppia cascata / nebulizzazione
 Ingressi acqua da 1/2"
 Necessaria installazione interruttore ON/OFF per accensione luci
 Telaio di sostegno in acciaio inox incluso
 Necessario installare miscelatore a 3 uscite
 Impianto audio con 2 altoparlanti Bluetooth 150 watt
 6 Led RGB

3 funciones: lluvia / cascada / nebulizador
 Entrada de agua 1/2"
 6 Led RGB
 Se requiere la instalación del interruptor ON/OFF para encender las luces y enciende los altavoces
 2x150 watts altavoz Bluetooth
 2x transformador de baja tensión (12V)
 Se requiere la instalación del mezclador termostático de 3 vías
 Marco de soporte incluido

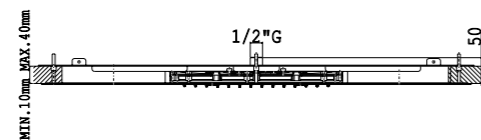
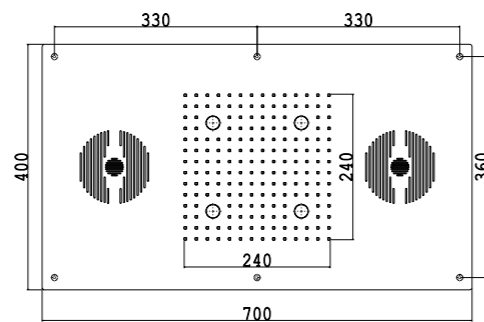
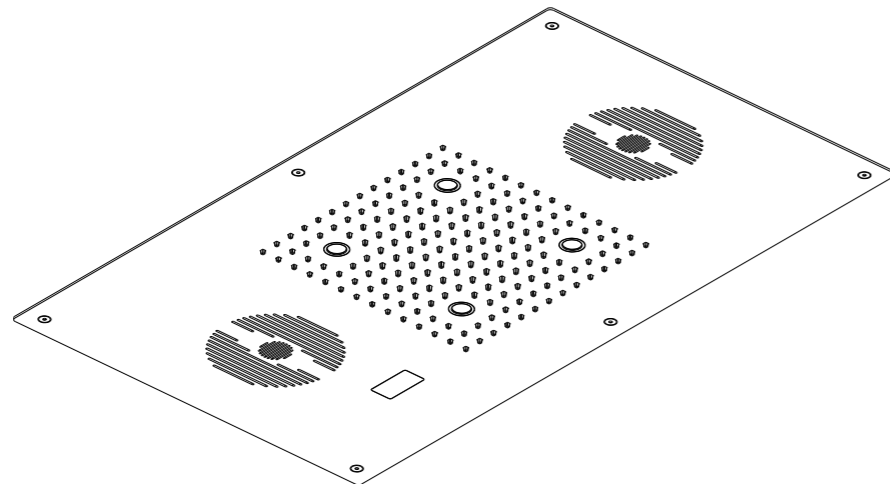


02Q
03Q / 04Q / 05Q

Art. AC039 D

00Q (Parte incasso - Cuerpo empotrado)

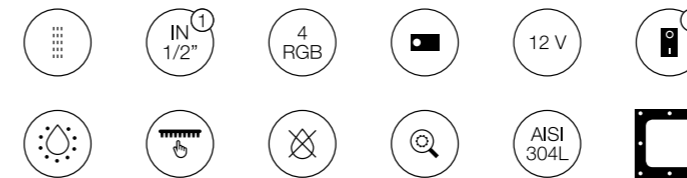
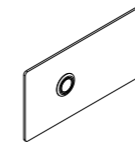
Soffione a incasso a controsoffitto 700x400 mm
Rociador ducha a techo 700x400 mm



Art. SF076 B

Monogetto: pioggia
Ingressi acqua da 1/2"
4 Led RGB
Con pulsantiera per accensione luci
Necessaria installazione interruttore ON/OFF per gestione impianto audio
Sistema bluetooth per collegamento lettore musicale
Impianto audio con 2 altoparlanti Bluetooth 150 watts
2 trasformatori a basso voltaggio (12V)
Telaio di sostegno in acciaio inox incluso

lluvia
Entrada de agua 1/2"
4 Led RGB
Con botón impermeable para encender las luces
Se requiere la instalación del interruptor ON/OFF para enciende los altavoces
2x150 watts altavoz Bluetooth
2x transformador de baja tensión (12V)
Se requiere la instalación del mezclador de 1 vía
Marco de soporte incluido



02Q
03Q / 04Q / 05Q

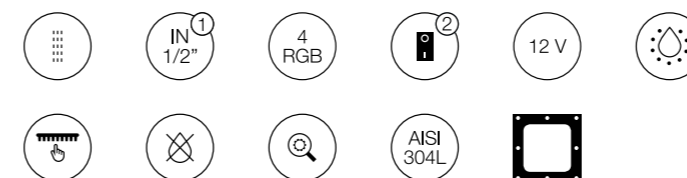
Art. AC041 B

00Q (Parte incasso - Cuerpo empotrado)

Art. SF076 D

Monogetto: pioggia
Ingressi acqua da 1/2"
4 Led RGB
Necessaria installazione interruttore ON/OFF per gestione impianto audio e luci
Sistema bluetooth per collegamento lettore musicale
Impianto audio con 2 altoparlanti Bluetooth 150 watts
2 trasformatori a basso voltaggio (12V)
Telaio di sostegno in acciaio inox incluso

lluvia
Entrada de agua 1/2"
4 Led RGB
Se requiere la instalación del interruptor ON/OFF para encender las luces y enciende los altavoces
2x150 watts altavoz Bluetooth
2x transformador de baja tensión (12V)
Se requiere la instalación del mezclador de 1 vía
Marco de soporte incluido



02Q
03Q / 04Q / 05Q

Art. AC041 D

00Q (Parte incasso - Cuerpo empotrado)

GRAFICO DI PORTATA DIAGRAMA DE FLUJO

SF108 B - SF108 D



Pressione Presión (bar)	Consumo Caudal (lt/min)
1	24
2	35
3	42
4	48



Pressione Presión (bar)	Consumo Caudal (lt/min)
1	N.A.
2	26
3	32
4	36

SF108 C



Pressione Presión (bar)	Consumo Caudal (lt/min)
1	20
2	24
3	30
4	34



Pressione Presión (bar)	Consumo Caudal (lt/min)
1	N.A.
2	21
3	26
4	34

SF076 B - SF076 D



Pressione Presión (bar)	Consumo Caudal (lt/min)
1	22
2	35
3	40
4	48

SF001 D

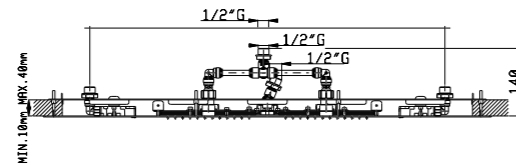
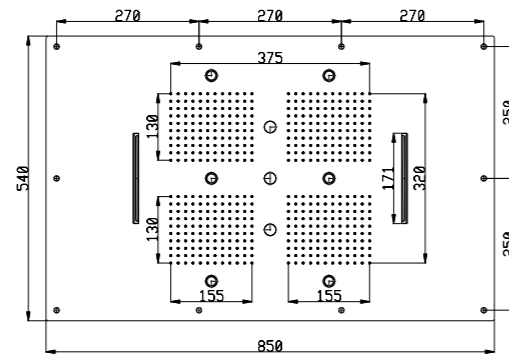
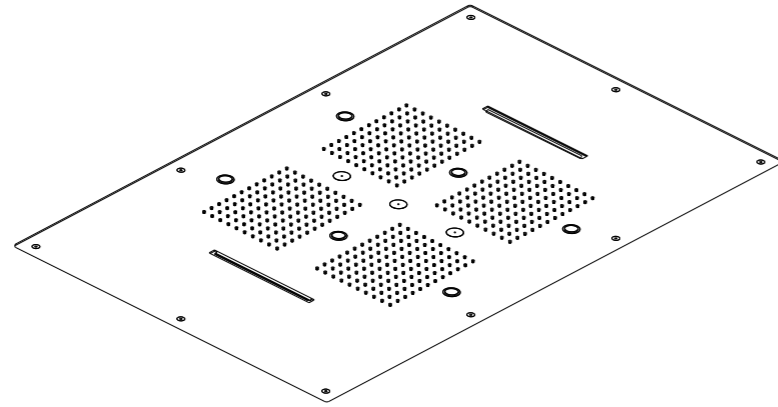
ROCK
R



SF001 D

Sky shower
incasso / techo

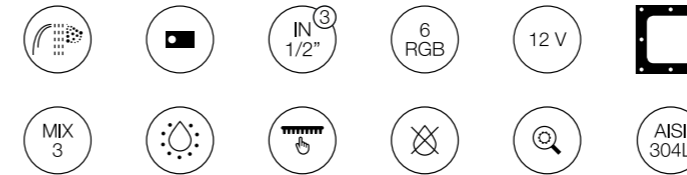
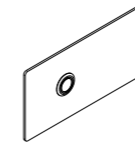
Soffione incasso a controsoffitto 850x540 mm
Rociador ducha a techo 850x540 mm



Art. SF001 B

3 funzioni: pioggia / doppia cascata / nebulizzazione
Ingresso acqua da 1/2"
6 Led RGB
Con pulsantiera per accensione luci
Trasformatore a basso voltaggio (12V)
Telaio di sostegno in acciaio inox incluso
Necessaria installazione miscelatore 3 vie

3 funciones: lluvia / double cascada / nebulizador
Entrada de agua 1/2"
6 Led RGB
Con botón impermeable para encender las luces
Transformador de baja tensión (12V)
Se requiere la instalación del mezclador termostático de 3 vías
Marco de soporte incluido



02Q
03Q / 04Q / 05Q

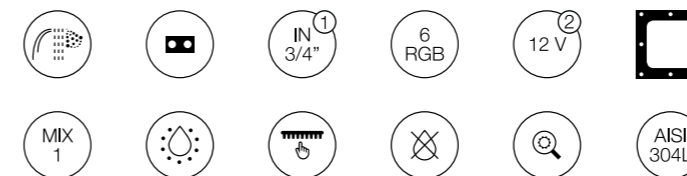
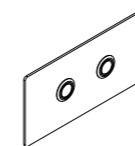
Art. AC038 B

00Q (Parte incasso - Cuerpo empotrado)

Art. SF001 C

3 funzioni: pioggia / doppia cascata / nebulizzazione
Ingresso acqua da 3/4" (elettrovalvola)
6 Led RGB
Con pulsantiera per accensione luci e gestione funzioni
Trasformatore a basso voltaggio (12V)
Telaio di sostegno in acciaio inox incluso
Necessaria installazione miscelatore 1 via

3 funciones: lluvia / double cascada / nebulizador
Entrada de agua 3/4" (válvula de solenoide)
6 Led RGB
Con botón impermeable para encender las luces y desviador electrónico
Transformador de baja tensión (12V)
Se requiere la instalación del mezclador termostático de 1 vía
Marco de soporte incluido

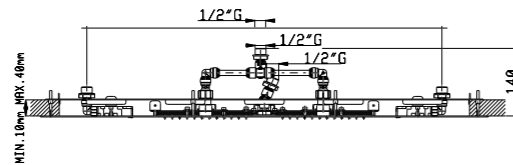
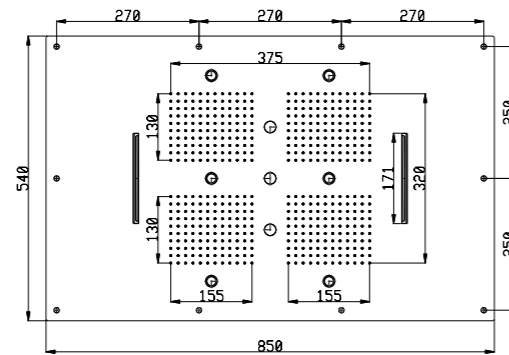
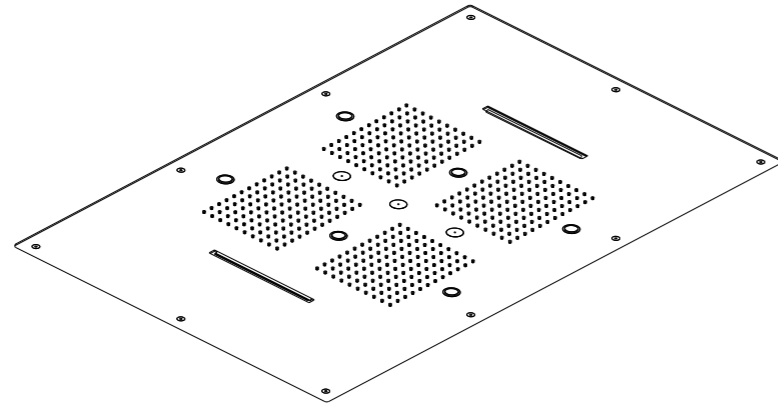


02Q
03Q / 04Q / 05Q

Art. AC038 C

00Q (Parte incasso - Cuerpo empotrado)

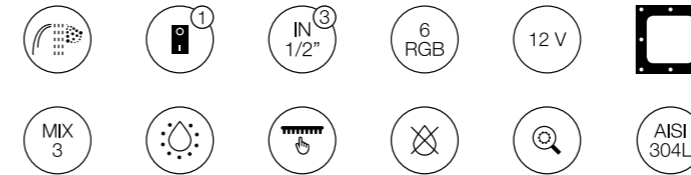
Soffione incasso a controsoffitto 850x540 mm
 Rociador ducha a techo 850x540 mm



Art. SF001 D

3 funzioni: pioggia / doppia cascata / nebulizzazione
 Ingressi acqua da 1/2"
 6 Led RGB
 Necessaria installazione interruttore ON/OFF per accensione luci
 Trasformatore a basso voltaggio (12V)
 Telaio di sostegno in acciaio inox incluso
 Necessaria installazione miscelatore 3 vie

3 funciones: lluvia / double cascada / nebulizador
 Entrada de agua 1/2"
 6 Led RGB
 Se requiere la instalación del interruptor ON/OFF para encender las luces
 Transformador de baja tensión (12V)
 Se requiere la instalación del mezclador termostático de 3 vías
 Marco de soporte incluido



02Q
03Q / 04Q / 05Q

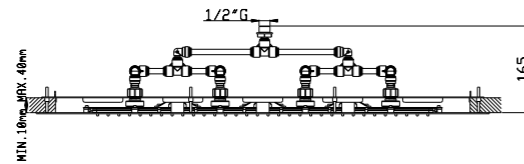
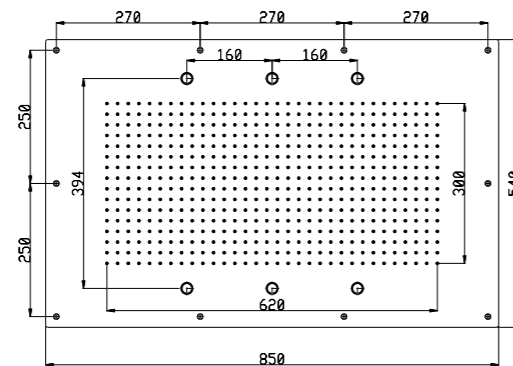
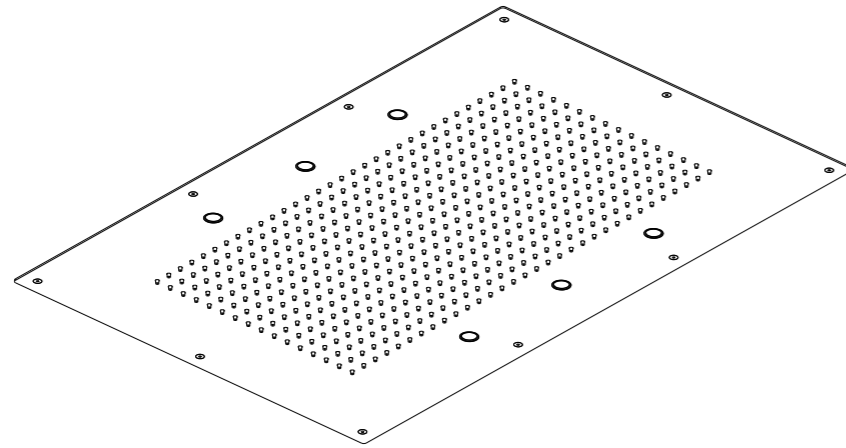
Art. AC038 D

00Q (Parte incasso - Cuerpo empotrado)



SF001 B

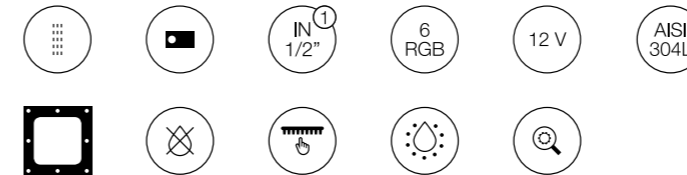
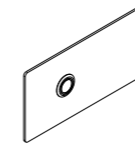
Soffione incasso a controsoffitto 850x540 mm
Rociador ducha a techo 850x540 mm



Art. SF111 B

Monogetto: pioggia
Ingressi acqua da 1/2"
Con pulsantiera per gestione luci
Telaio di sostegno in acciaio inox incluso
Necessario installare miscelatore a 1 uscita
6 Led RGB

lluvia
Entrada de agua 1/2"
6 Led RGB
Con botón impermeable para encender las luces
Transformador de baja tensión (12V)
Se requiere la instalación del mezclador termostático de 1 vía
Marco de soporte incluido



02Q
03Q / 04Q / 05Q

Art. AC038 B

00Q (Parte incasso - Cuerpo empotrado)

Art. SF111 D

Monogetto: pioggia
Ingressi acqua da 1/2"
Necessaria installazione interruttore ON/OFF esterno al box doccia per accensione luci
Telaio di sostegno in acciaio inox incluso
Necessario installare miscelatore a 1 uscita
6 Led RGB

lluvia
Entrada de agua 1/2"
6 Led RGB
Se requiere la instalación del interruptor ON/OFF para encender las luces
Transformador de baja tensión (12V)
Se requiere la instalación del mezclador termostático de 1 vía
Marco de soporte incluido

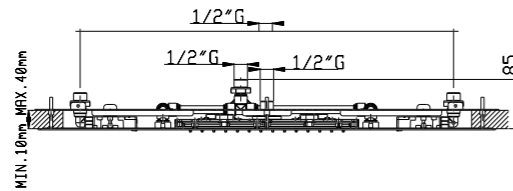
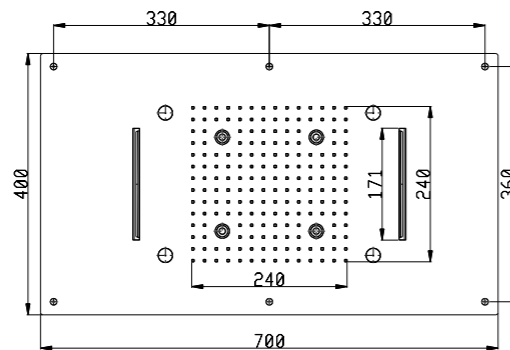
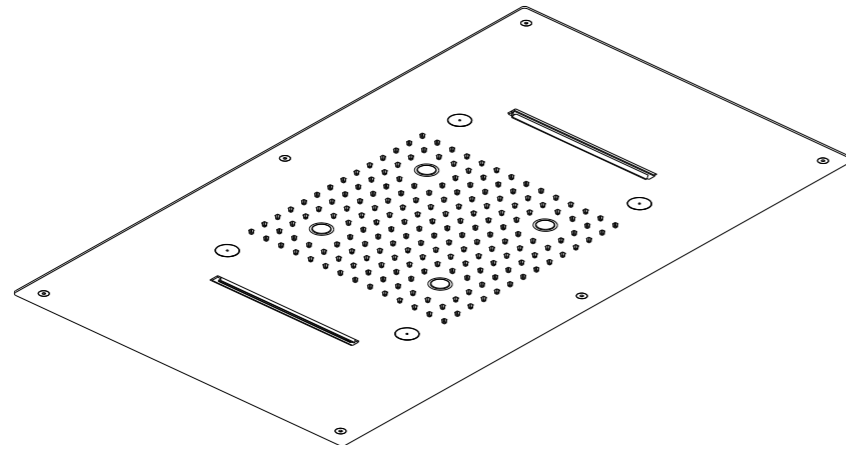


02Q
03Q / 04Q / 05Q

Art. AC038 D

00Q (Parte incasso - Cuerpo empotrado)

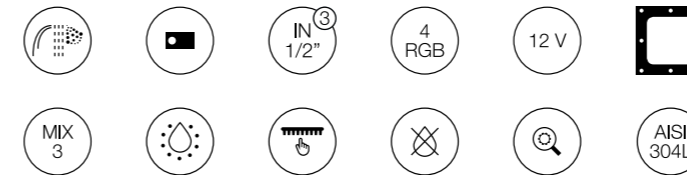
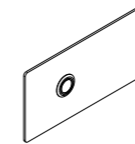
Soffione a incasso a controsoffitto 700x400 mm
Rociador ducha a techo 700x400 mm



Art. SF005 B

3 funzioni: pioggia / doppia cascata / nebulizzazione
Ingressi acqua da 1/2"
4 Led RGB
Con pulsantiera per accensione luci
Trasformatore a basso voltaggio (12V)
Telaio di sostegno in acciaio inox incluso
Necessaria installazione miscelatore 3 vie

3 funciones: lluvia / double cascada / nebulizador
Entrada de agua 1/2"
4 Led RGB
Con botón impermeable para encender las luces
Transformador de baja tensión (12V)
Se requiere la instalación del mezclador termostático de 3 vías
Marco de soporte incluido



02Q
03Q / 04Q / 05Q
06Q / 27Q

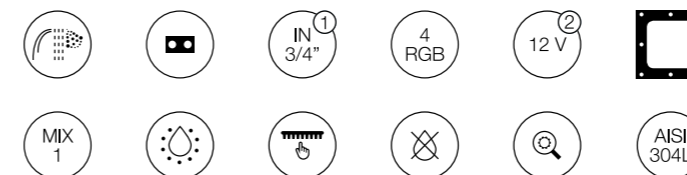
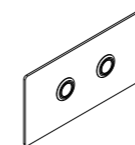
Art. AC040 B

00Q (Parte incasso - Cuerpo empotrado)

Art. SF005 C

3 funzioni: pioggia / doppia cascata / nebulizzazione
Ingresso acqua da 3/4" (elettrovalvola)
4 Led RGB
Con pulsantiera per accensione luci e gestione funzioni
Trasformatore a basso voltaggio (12V)
Telaio di sostegno in acciaio inox incluso
Necessaria installazione miscelatore 1 via

3 funciones: lluvia / double cascada / nebulizador
Entrada de agua 3/4" (válvula de solenoide)
4 Led RGB
Con botón impermeable para encender las luces y desviador electrónico
Transformador de baja tensión (12V)
Se requiere la instalación del mezclador termostático de 1 vía
Marco de soporte incluido

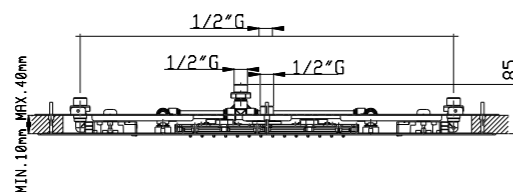
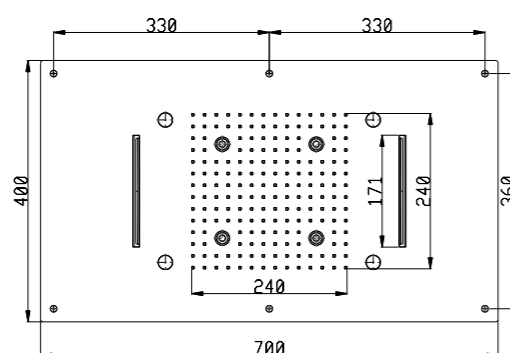
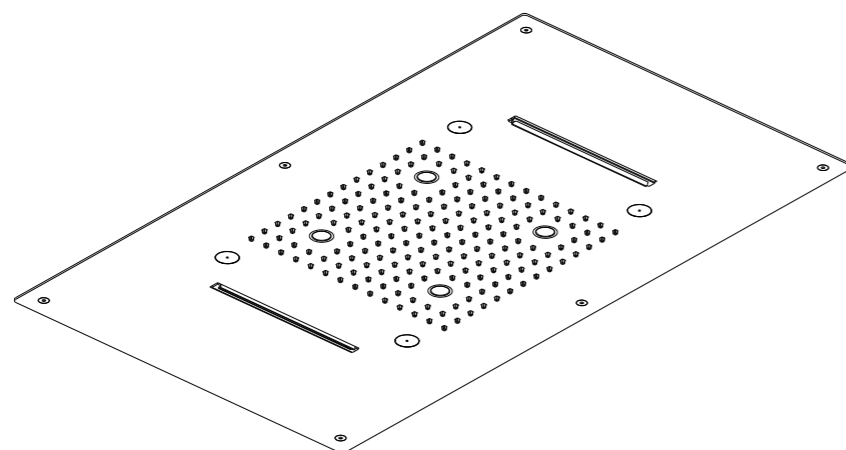


02Q
03Q / 04Q / 05Q
06Q / 27Q

Art. AC040 C

00Q (Parte incasso - Cuerpo empotrado)

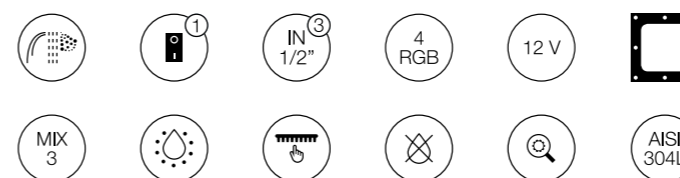
Soffione a incasso a controsoffitto 700x400 mm
 Rociador ducha a techo 700x400 mm



Art. SF005 D

3 funzioni: pioggia / doppia cascata / nebulizzazione
 Ingressi acqua da 1/2"
 4 Led RGB
 Necessaria installazione interruttore ON/OFF per accensione luci
 Trasformatore a basso voltaggio (12V)
 Telaio di sostegno in acciaio inox incluso
 Necessaria installazione miscelatore 3 vie

3 funciones: lluvia / double cascata / nebulizador
 Entrada de agua 1/2"
 4 Led RGB
 Se requiere la instalación del interruptor ON/OFF para encender las luces
 Transformador de baja tensión (12V)
 Se requiere la instalación del mezclador termostático de 3 vías
 Marco de soporte incluido

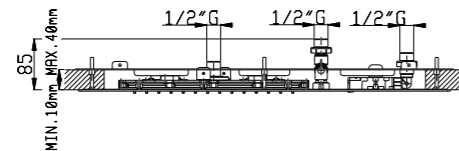
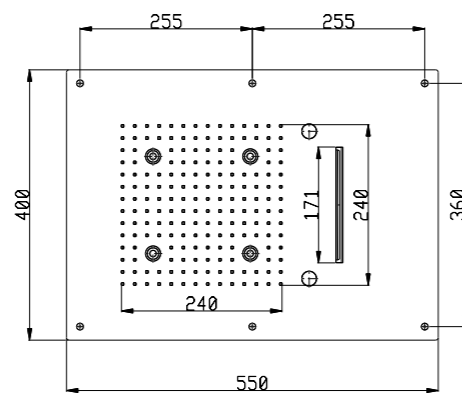
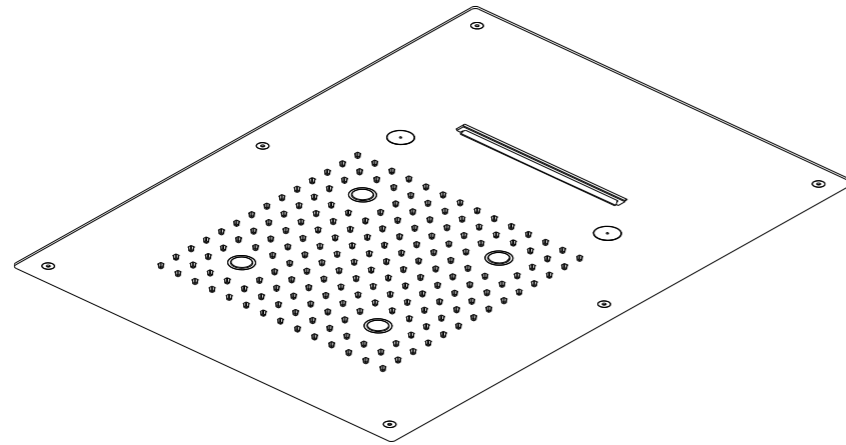


02Q
 03Q / 04Q / 05Q
 06Q / 27Q

Art. AC040 D

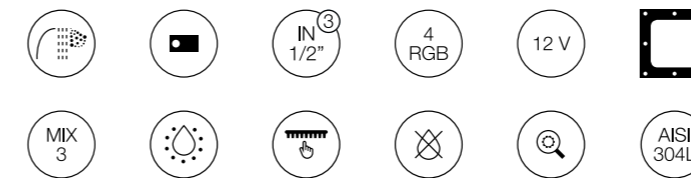
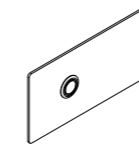
00Q (Parte incasso - Cuerpo empotrado)

Soffione a incasso a controsoffitto 550x400 mm
Rociador ducha a techo 550x400 mm



Art. SF009 B

3 funzioni: pioggia / cascata / nebulizzazione
Ingressi acqua da 1/2"
4 Led RGB
Con pulsantiera per accensione luci
Trasformatore a basso voltaggio (12V)
Telaio di sostegno in acciaio inox incluso
Necessaria installazione miscelatore 3 vie



3 funciones: lluvia / double cascada / nebulizador
Entrada de agua 1/2"
4 Led RGB
Con botón impermeable para encender las luces
Transformador de baja tensión (12V)
Se requiere la instalación del mezclador termostático de 3 vías
Marco de soporte incluido

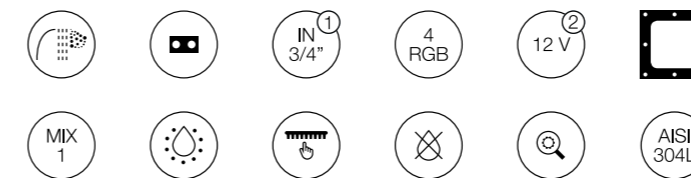
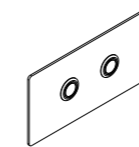
02Q
03Q / 04Q / 05Q
06Q / 27Q

Art. AC042 B

00Q (Parte incasso - Cuerpo empotrado)

Art. SF009 C

3 funzioni: pioggia / cascata / nebulizzazione
Ingresso acqua da 3/4" (elettrovalvola)
4 Led RGB
Con pulsantiera per accensione luci e gestione funzioni
Trasformatore a basso voltaggio (12V)
Telaio di sostegno in acciaio inox incluso
Necessaria installazione miscelatore 1 via



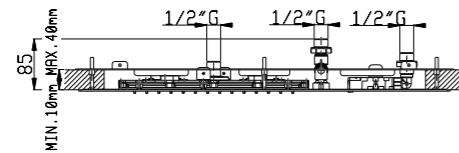
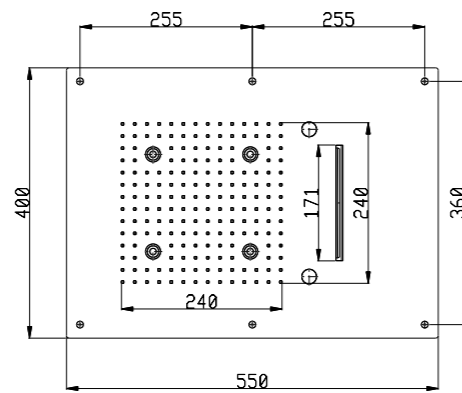
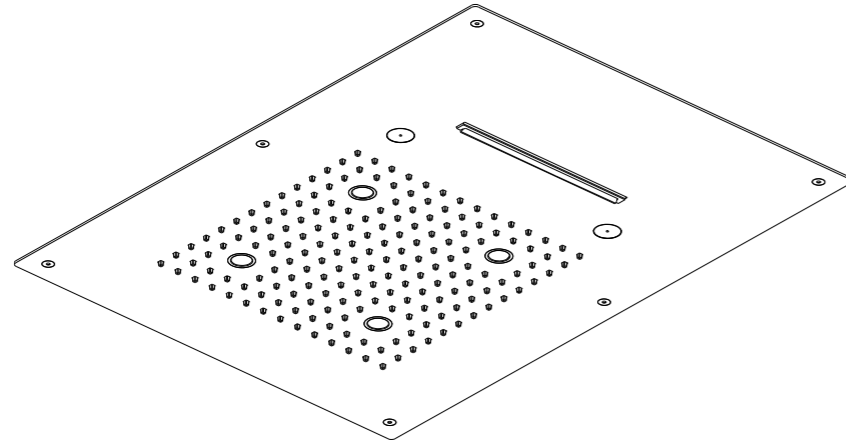
3 funciones: lluvia / double cascada / nebulizador
Entrada de agua 3/4" (válvula de solenoide)
4 Led RGB
Con botón impermeable para encender las luces y desviador electrónico
Transformador de baja tensión (12V)
Se requiere la instalación del mezclador termostático de 1 vía
Marco de soporte incluido

02Q
03Q / 04Q / 05Q
06Q / 27Q

Art. AC042 C

00Q (Parte incasso - Cuerpo empotrado)

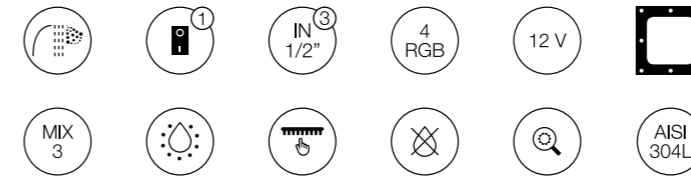
Soffione a incasso a controsoffitto 550x400 mm
 Rociador ducha a techo 550x400 mm



Art. SF009 D

3 funzioni: pioggia / cascata / nebulizzazione
 Ingressi acqua da 1/2"
 4 Led RGB
 Necessaria installazione interruttore ON/OFF per accensione luci
 Trasformatore a basso voltaggio (12V)
 Telaio di sostegno in acciaio inox incluso
 Necessaria installazione miscelatore 3 vie

3 funciones: lluvia / double cascada / nebulizador
 Entrada de agua 1/2"
 4 Led RGB
 Se requiere la instalación del interruptor ON/OFF para encender las luces
 Transformador de baja tensión (12V)
 Se requiere la instalación del mezclador termostático de 3 vías
 Marco de soporte incluido

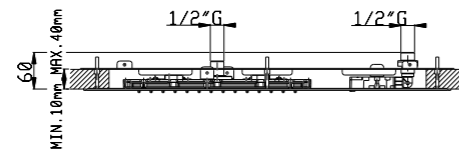
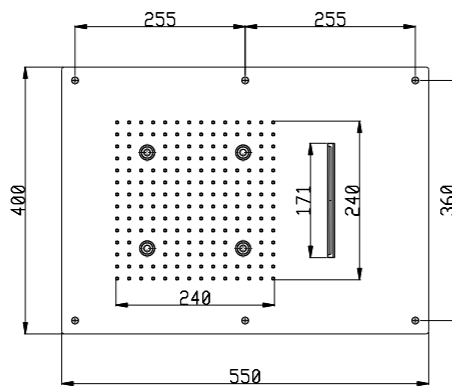
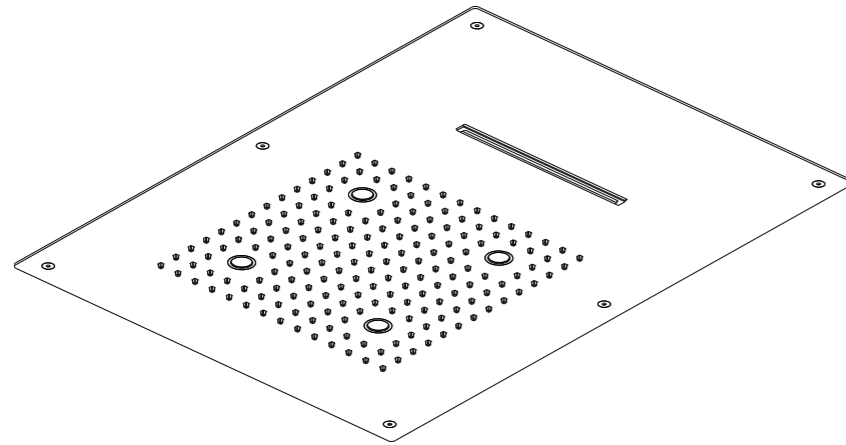


02Q
 03Q / 04Q / 05Q
 06Q / 27Q

Art. AC042 D

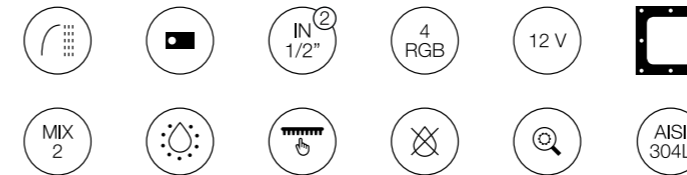
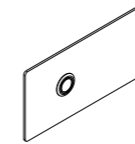
00Q (Parte incasso - Cuerpo empotrado)

Soffione a incasso a controsoffitto 550x400 mm
Rociador ducha a techo 550x400 mm



Art. SF012 B

2 funzioni: pioggia / cascata
Ingressi acqua da 1/2"
4 Led RGB
Con pulsantiera per accensione luci
Trasformatore a basso voltaggio (12V)
Telaio di sostegno in acciaio inox incluso
Necessaria installazione miscelatore 2 vie



2 funciones: lluvia / cascada
Entrada de agua 1/2"
4 Led RGB
Con botón impermeable para encender las luces
Transformador de baja tensión (12V)
Se requiere la instalación del mezclador termostático de 2 vías
Marco de soporte incluido

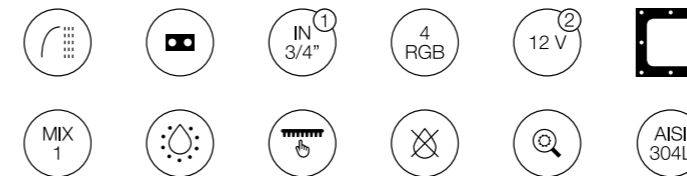
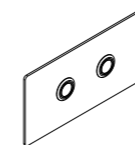
02Q
03Q / 04Q / 05Q
06Q / 27Q

Art. AC042 B

00Q (Parte incasso - Cuerpo empotrado)

Art. SF012 C

2 funzioni: pioggia / cascata
Ingresso acqua da 3/4" (elettrovalvola)
4 Led RGB
Con pulsantiera per accensione luci e gestione funzioni
Trasformatore a basso voltaggio (12V)
Telaio di sostegno in acciaio inox incluso
Necessaria installazione miscelatore 1 via



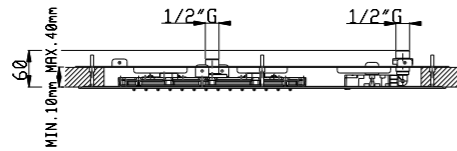
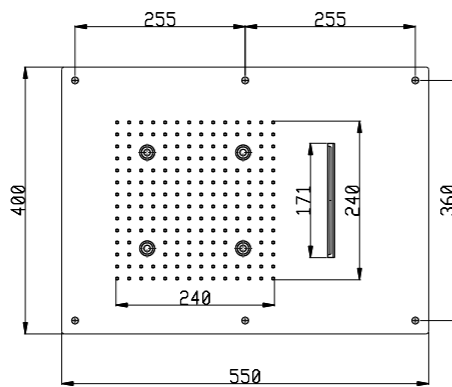
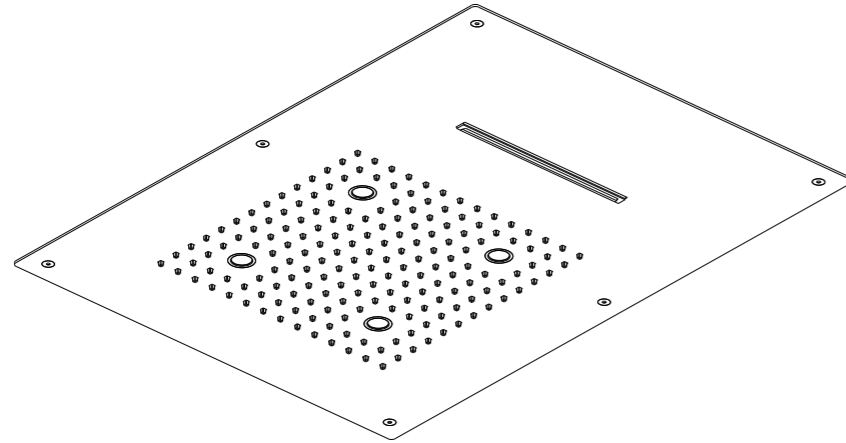
2 funciones: lluvia / cascada
Entrada de agua 3/4" (válvula de solenoide)
4 Led RGB
Con botón impermeable para encender las luces y desviador electrónico
Transformador de baja tensión (12V)
Se requiere la instalación del mezclador termostático de 1 vía
Marco de soporte incluido

02Q
03Q / 04Q / 05Q
06Q / 27Q

Art. AC042 C

00Q (Parte incasso - Cuerpo empotrado)

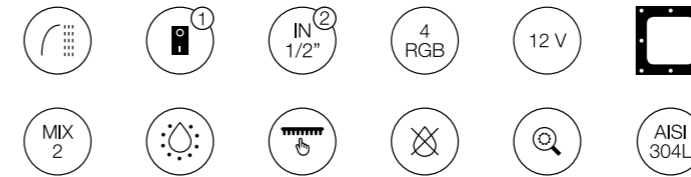
Soffione a incasso a controsoffitto 550x400 mm
 Rociador ducha a techo 550x400 mm



Art. SF012 D

2 funzioni: pioggia / cascata
 Ingressi acqua da 1/2"
 4 Led RGB
 Necessaria installazione interruttore ON/OFF per accensione luci
 Trasformatore a basso voltaggio (12V)
 Telaio di sostegno in acciaio inox incluso
 Necessaria installazione miscelatore 2 vie

2 funciones: lluvia / cascada
 Entrada de agua 1/2"
 4 Led RGB
 Se requiere la instalación del interruptor ON/OFF para encender las luces
 Transformador de baja tensión (12V)
 Se requiere la instalación del mezclador termostático de 2 vías
 Marco de soporte incluido



02Q
 03Q / 04Q / 05Q
 06Q / 27Q

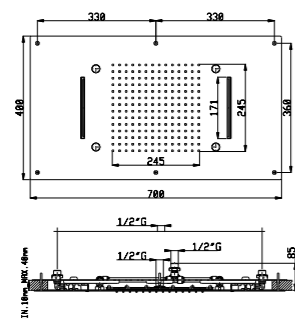
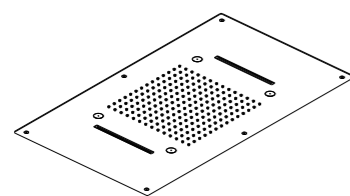
Art. AC042 D

00Q (Parte incasso - Cuerpo empotrado)

Soffione a incasso a controsoffitto 700x400 mm
Rociador ducha a techo 700x400 mm

Art. SF018 A

PVD



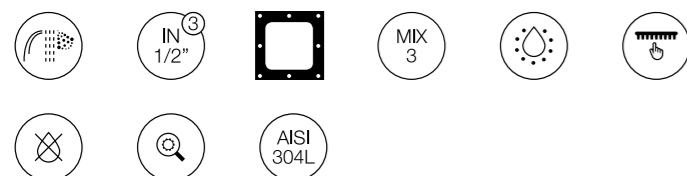
3 funzioni: pioggia / doppia cascata / nebulizzazione
Ingressi acqua da 1/2"
Telaio di sostegno in acciaio inox incluso
Necessaria installazione miscelatore 3 vie

3 funciones: lluvia / double cascada / nebulizador
Entrada de agua 1/2"
Se requiere la instalación del mezclador termostático de 3 vías
Marco de soporte incluido

02Q
03Q / 04Q / 05Q
06Q / 27Q
17Q / 29Q / 31Q / 53Q / 59Q / 61Q

Art. AC040 X

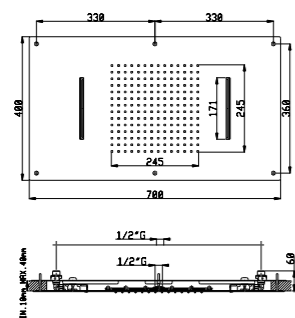
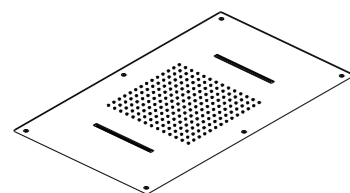
00Q (Parte incasso - Cuerpo empotrado)



Soffione a incasso a controsoffitto 700x400 mm
Rociador ducha a techo 700x400 mm

Art. SF019 A

PVD



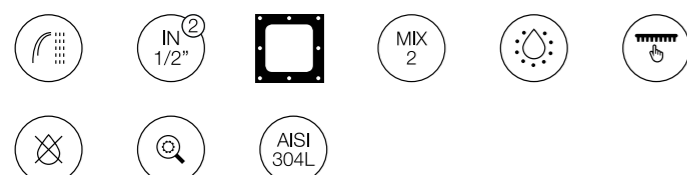
2 funzioni: pioggia / doppia cascata
Ingressi acqua da 1/2"
Telaio di sostegno in acciaio inox incluso
Necessaria installazione miscelatore 2 vie

2 funciones: lluvia / double cascada
Entrada de agua 1/2"
Se requiere la instalación del mezclador termostático de 2 vías
Marco de soporte incluido

02Q
03Q / 04Q / 05Q
06Q / 27Q
17Q / 29Q / 31Q / 53Q / 59Q / 61Q

Art. AC040 X

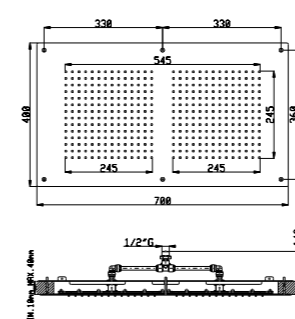
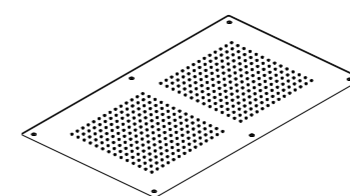
00Q (Parte incasso - Cuerpo empotrado)



Soffione a incasso a controsoffitto 700x400 mm
Rociador ducha a techo 700x400 mm

Art. SF020 A

PVD



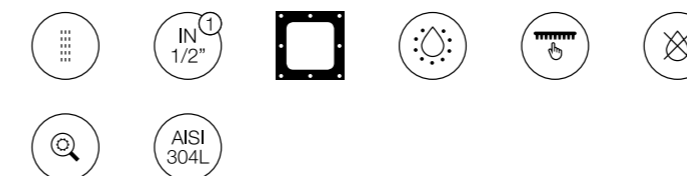
Mono getto: pioggia
Ingresso acqua da 1/2"
Telaio di sostegno in acciaio inox incluso

lluvia
Entrada de agua 1/2"
Se requiere la instalación del mezclador termostático de 1 vía
Marco de soporte incluido

02Q
03Q / 04Q / 05Q
06Q / 27Q
17Q / 29Q / 31Q / 53Q / 59Q / 61Q

Art. AC040 X

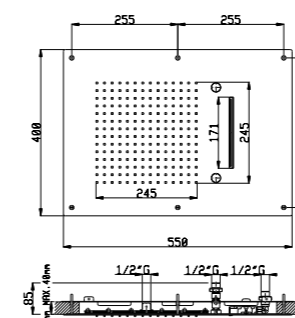
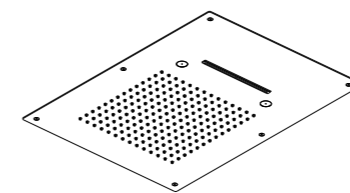
00Q (Parte incasso - Cuerpo empotrado)



Soffione a incasso a controsoffitto 550x400 mm
Rociador ducha a techo 550x400 mm

Art. SF021 A

PVD



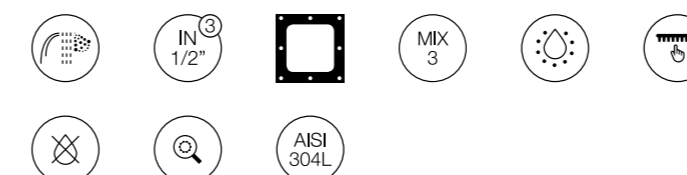
3 funzioni: pioggia / cascata / nebulizzazione
Ingressi acqua da 1/2"
Telaio di sostegno in acciaio inox incluso
Necessaria installazione miscelatore 3 vie

3 funciones: lluvia / cascada / nebulizador
Entrada de agua 1/2"
Se requiere la instalación del mezclador termostático de 3 vías
Marco de soporte incluido

02Q
03Q / 04Q / 05Q
06Q / 27Q
17Q / 29Q / 31Q / 53Q / 59Q / 61Q

Art. AC042 X

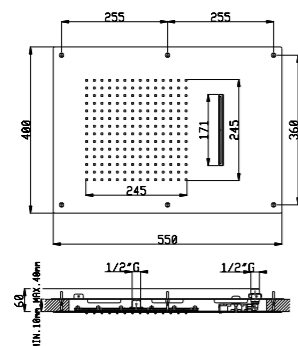
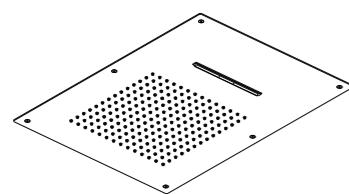
00Q (Parte incasso - Cuerpo empotrado)



Soffione a incasso a controsoffitto 550x400 mm
Rociador ducha a techo 550x400 mm

Art. SF022 A

PVD



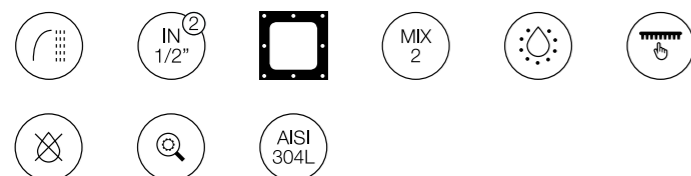
2 funzioni: pioggia / cascata
Ingressi acqua da 1/2"
Telaio di sostegno in acciaio inox incluso
Necessaria installazione miscelatore 2 vie

2 funciones: lluvia / cascada
Entrada de agua 1/2"
Se requiere la instalación del mezclador termostático de 2 vías
Marco de soporte incluido

02Q
03Q / 04Q / 05Q
06Q / 27Q
17Q / 29Q / 31Q / 53Q / 59Q / 61Q

Art. AC042 X

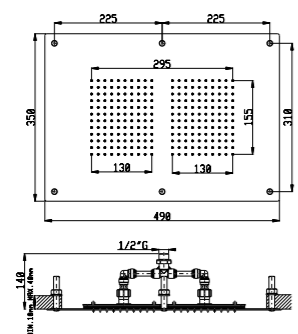
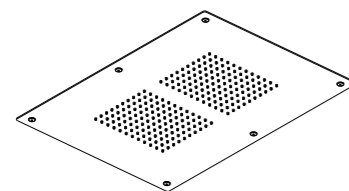
00Q (Parte incasso - Cuerpo empotrado)



Soffione a incasso a controsoffitto 490x350 mm
Rociador ducha a techo 490x350 mm

Art. SF023 A

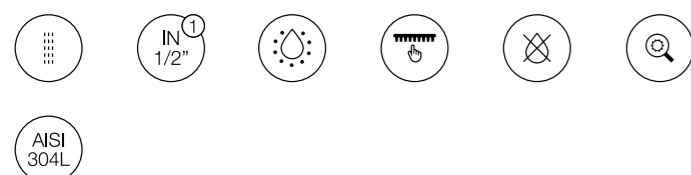
PVD



Mono getto: pioggia
Ingresso acqua da 1/2"

lluvia
Entrada de agua 1/2"
Se requiere la instalación del mezclador termostático de 1 vía

02Q
03Q / 04Q / 05Q
06Q / 27Q
17Q / 29Q / 31Q / 53Q / 59Q / 61Q



SF022 A
SD016 A
RU004 B
BJ001 B (*2)

GRAFICO DI PORTATA DIAGRAMA DE FLUJO

SF001 B - SF001 D



Pressione Presión (bar)	Consumo Caudal (lt/min)
1	24
2	35
3	42
4	48



Pressione Presión (bar)	Consumo Caudal (lt/min)
1	N.A.
2	26
3	32
4	36

SF005 C



Pressione Presión (bar)	Consumo Caudal (lt/min)
1	9
2	13
3	17
4	20



Pressione Presión (bar)	Consumo Caudal (lt/min)
1	10
2	15
3	20
4	23

SF001 C



Pressione Presión (bar)	Consumo Caudal (lt/min)
1	20
2	24
3	30
4	34



Pressione Presión (bar)	Consumo Caudal (lt/min)
1	N.A.
2	23
3	28
4	32

SF009 B - SF009 D - SF012 B - SF012 D - SF021 A - SF022 A



Pressione Presión (bar)	Consumo Caudal (lt/min)
1	22
2	35
3	40
4	48



Pressione Presión (bar)	Consumo Caudal (lt/min)
1	N.A.
2	17
3	20
4	25

SF005 B - SF005 D - SF018 A - SF019 A



Pressione Presión (bar)	Consumo Caudal (lt/min)
1	22
2	35
3	40
4	48



Pressione Presión (bar)	Consumo Caudal (lt/min)
1	N.A.
2	26
3	32
4	36

SF009 C



Pressione Presión (bar)	Consumo Caudal (lt/min)
1	14
2	18,5
3	22
4	26



Pressione Presión (bar)	Consumo Caudal (lt/min)
1	N.A.
2	16
3	18
4	20

**GRAFICO DI PORTATA
DIAGRAMA DE FLUJO**

SF111 B - SF111 D

Pressione Presión (bar)	Consumo Caudal (lt/min)
1	N.A.
2	34
3	38
4	42

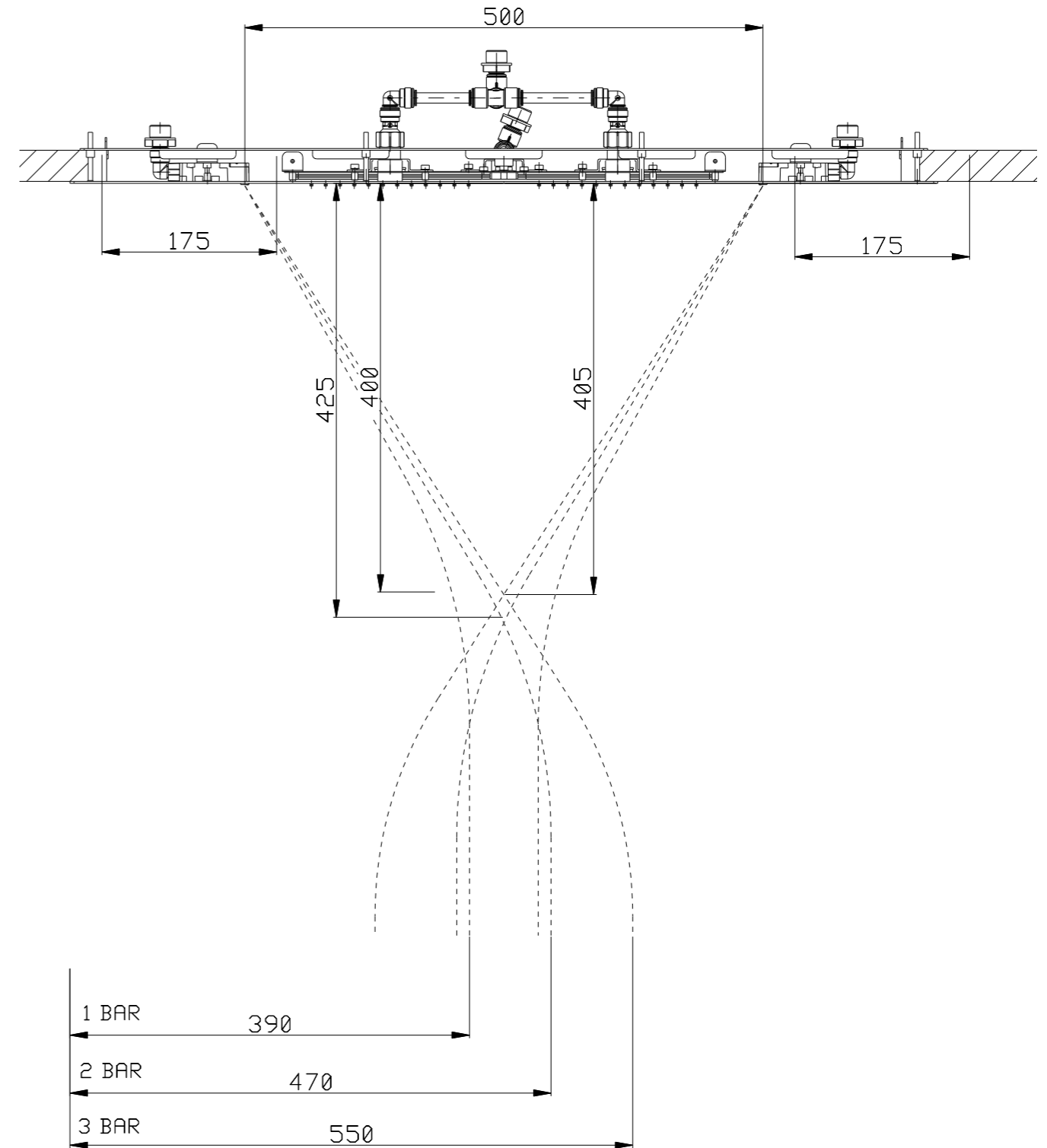
SF020 A

Pressione Presión (bar)	Consumo Caudal (lt/min)
1	20
2	29
3	36
4	43

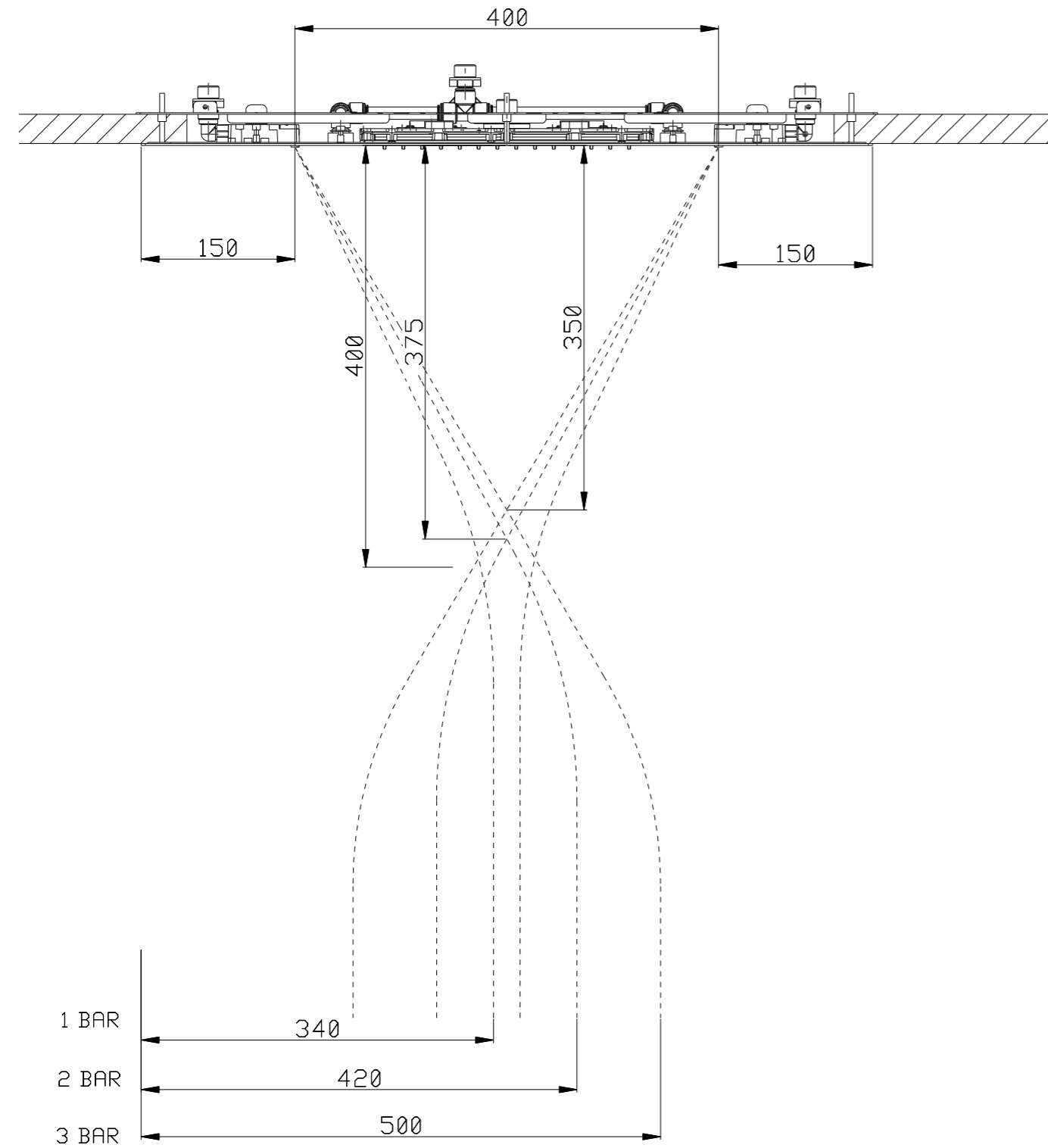
SF023 A

Pressione Presión (bar)	Consumo Caudal (lt/min)
1	21
2	32
3	34
4	43

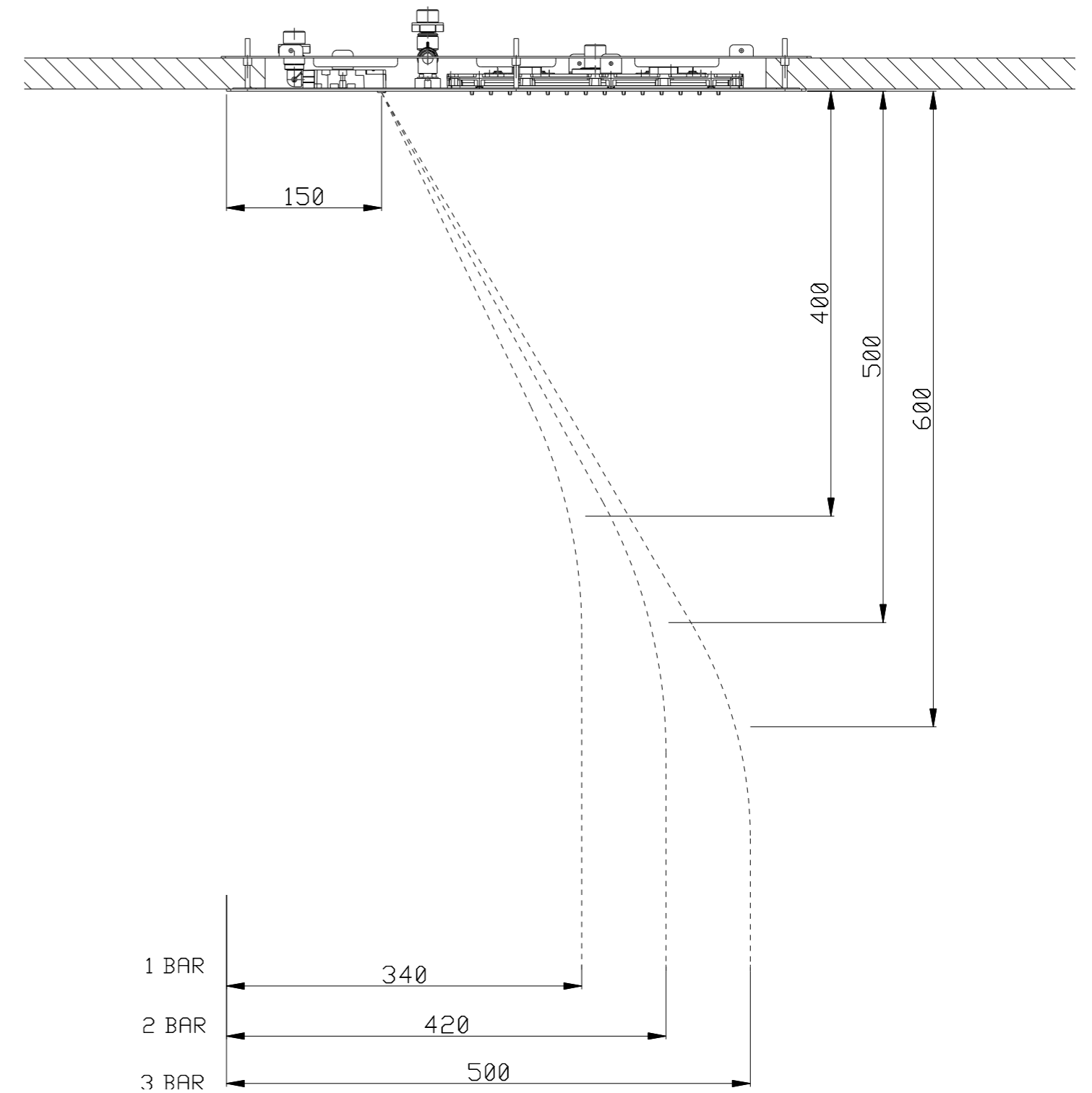
**SCHEMA CADUTA ACQUA SERIE 850x540 MM
ESQUEMA DE CAIDA DE AGUA SERIE 850x540 MM**



SCHEMA CADUTA ACQUA SERIE 700×400 MM
ESQUEMA DE CAIDA DE AGUA SERIE 700×400 MM

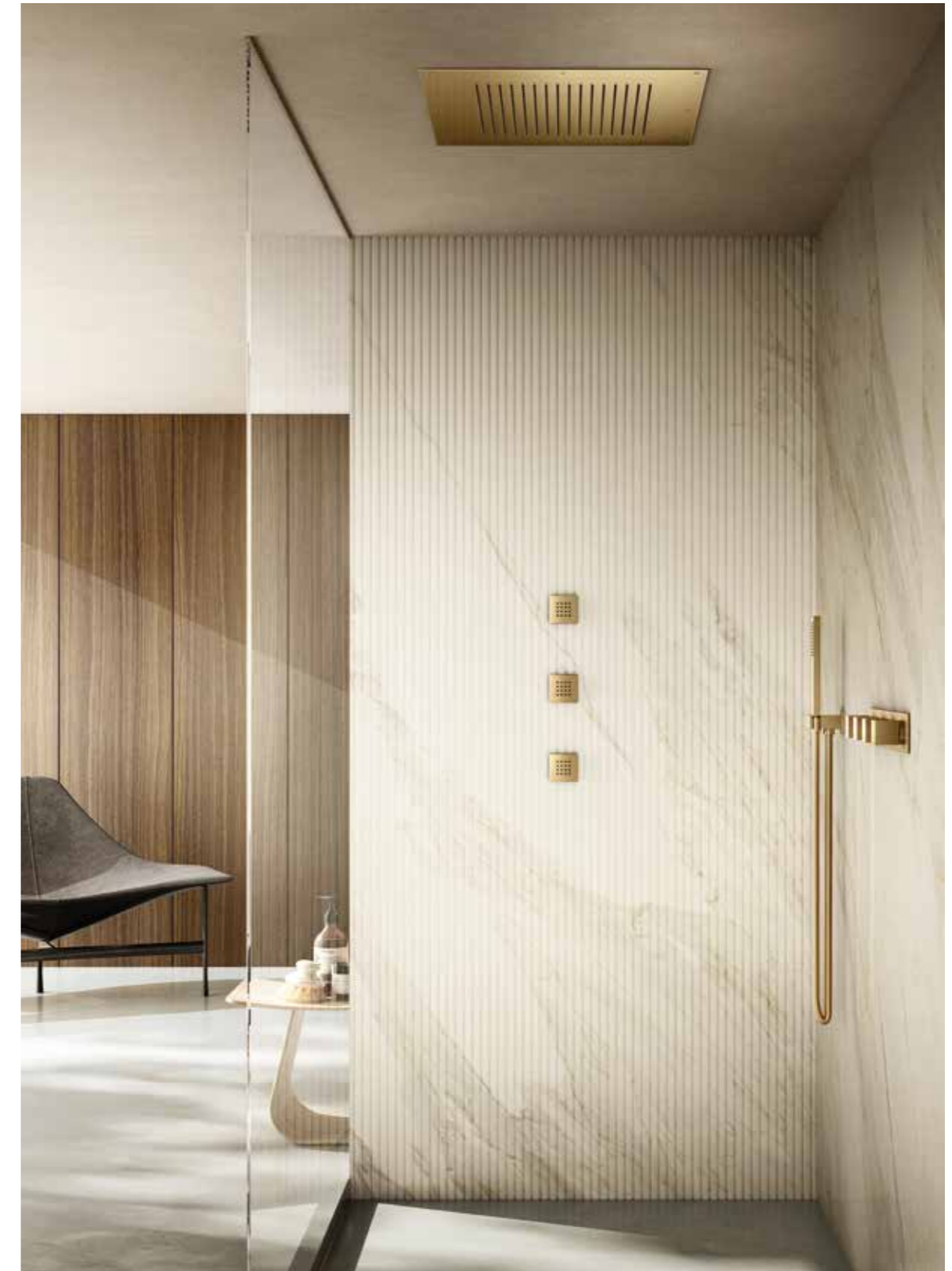


SCHEMA CADUTA ACQUA SERIE 550×400 MM
ESQUEMA DE CAIDA DE AGUA SERIE 550×400 MM



SF030 D
RU102 B
SD002 A

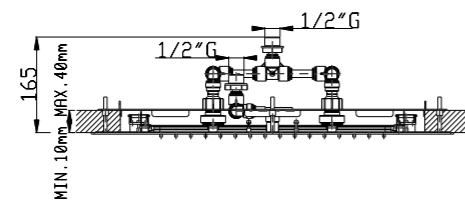
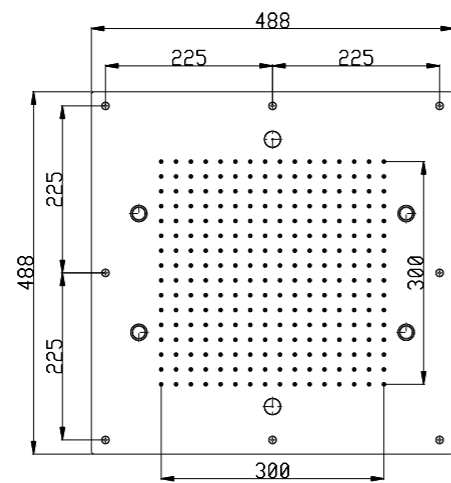
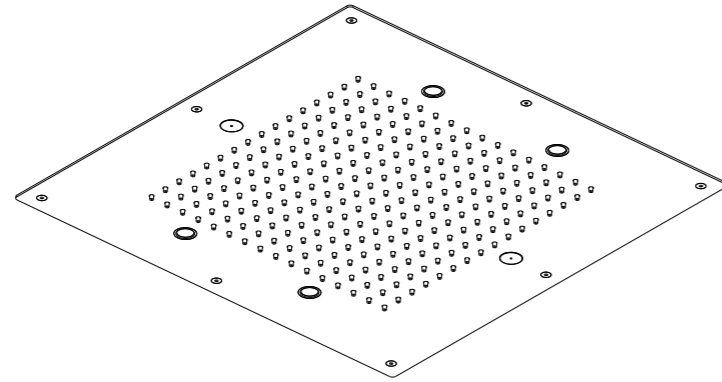
TECHNO
T



SF112 A
BJ001 A (*3)
SD002 A
RU003 B

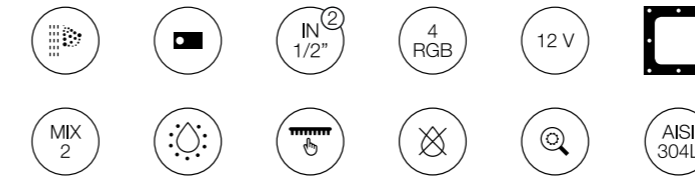
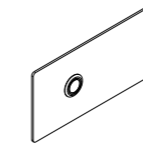
Sky shower
incasso / techno

Soffione a incasso a controsoffitto 500x500 mm
Rociador ducha a techo 500x500 mm



Art. SF113 B

2 funzioni: pioggia / nebulizzazione
Ingressi acqua da 1/2"
4 Led RGB
Con pulsantiera per accensione luci
Trasformatore a basso voltaggio (12V)
Telaio di sostegno in acciaio inox incluso
Necessaria installazione miscelatore 2 vie



2 funciones: lluvia / nebulizador
Entrada de agua 1/2"
4 Led RGB
Con botón impermeable para encender las luces
Transformador de baja tensión (12V)
Se requiere la instalación del mezclador termostático de 2 vías
Marco de soporte incluido

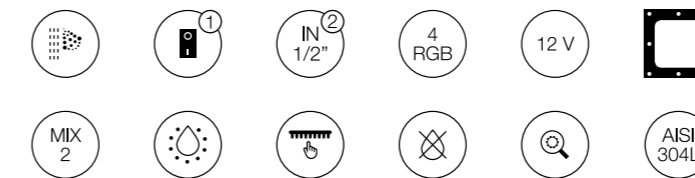
02Q
03Q / 04Q / 05Q
06Q / 27Q

Art. AC043 B

00Q (Parte incasso - Cuerpo empotrado)

Art. SF113 D

2 funzioni: pioggia / nebulizzazione
Ingressi acqua da 1/2"
4 Led RGB
Necessaria installazione interruttore ON/OFF per accensione luci
Trasformatore a basso voltaggio (12V)
Telaio di sostegno in acciaio inox incluso
Necessaria installazione miscelatore 2 vie



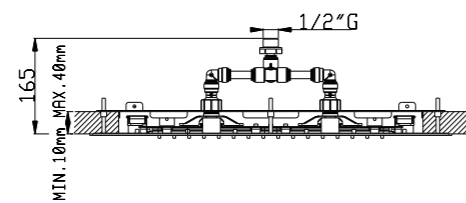
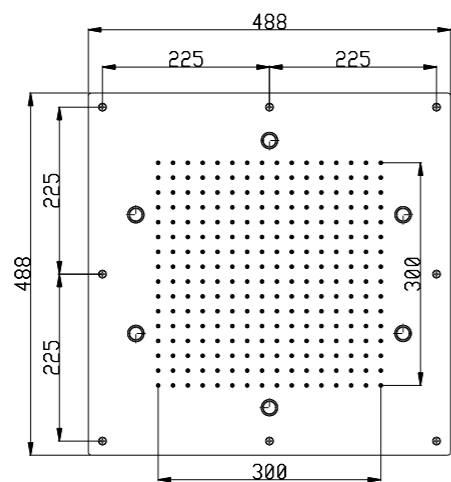
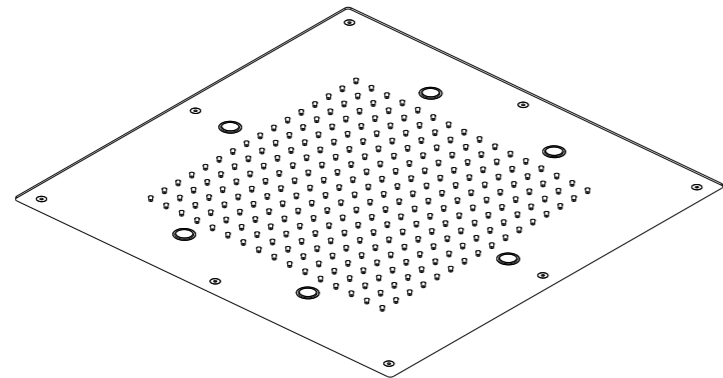
2 funciones: lluvia / nebulizador
Entrada de agua 1/2"
4 Led RGB
Se requiere la instalación del interruptor ON/OFF para encender las luces
Transformador de baja tensión (12V)
Se requiere la instalación del mezclador termostático de 2 vías
Marco de soporte incluido

02Q
03Q / 04Q / 05Q
06Q / 27Q

Art. AC043 D

00Q (Parte incasso - Cuerpo empotrado)

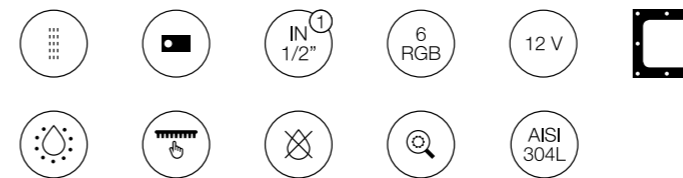
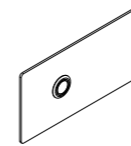
Soffione a incasso a controsoffitto 500x500 mm
Rociador ducha a techo 500x500 mm



Art. SF114 B

Monogetto: pioggia
Ingresso acqua da 1/2"
6 Led RGB
Con pulsantiera per accensione luci
Trasformatore a basso voltaggio (12V)
Telaio di sostegno in acciaio inox incluso

lluvia
Entrada de agua 1/2"
6 Led RGB
Con botón impermeable para encender las luces
Transformador de baja tensión (12V)
Marco de soporte incluido



02Q
03Q / 04Q / 05Q
06Q / 27Q

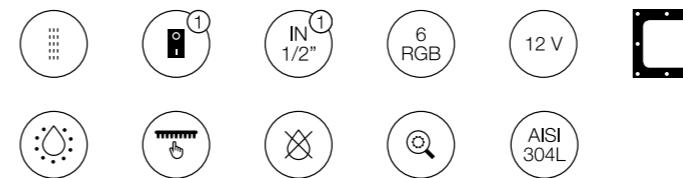
Art. AC043 B

00Q (Parte incasso - Cuerpo empotrado)

Art. SF114 D

Monogetto: pioggia
Ingresso acqua da 1/2"
6 Led RGB
Necessaria installazione interruttore ON/OFF per accensione luci
Trasformatore a basso voltaggio (12V)
Telaio di sostegno in acciaio inox incluso

lluvia
Entrada de agua 1/2"
6 Led RGB
Se requiere la instalación del interruptor ON/OFF para encender las luces
Transformador de baja tensión (12V)
Marco de soporte incluido

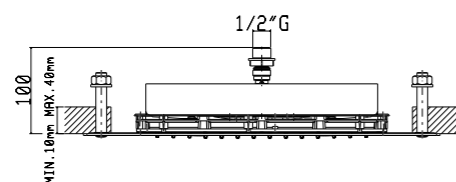
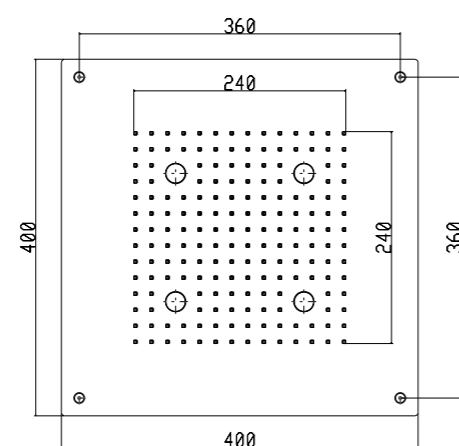
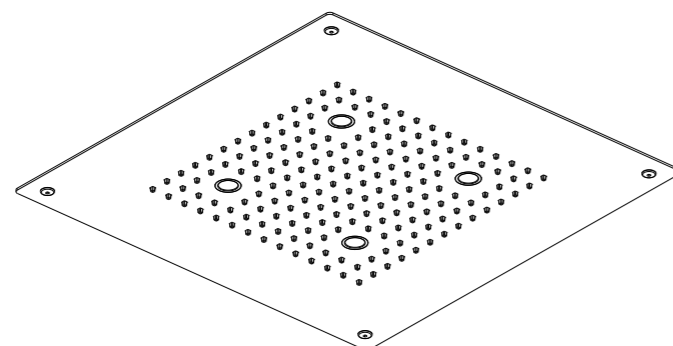


02Q
03Q / 04Q / 05Q
06Q / 27Q

Art. AC043 D

00Q (Parte incasso - Cuerpo empotrado)

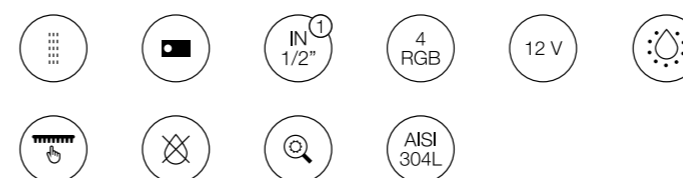
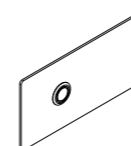
Soffione a incasso a controsoffitto 400x400 mm
 Rociador ducha a techo 400x400 mm



Art. SF030 B

Monogetto: pioggia
 Ingresso acqua da 1/2"
 4 Led RGB
 Con pulsantiera per accensione luci
 Trasformatore a basso voltaggio (12V)

lluvia
 Entrada de agua 1/2"
 4 Led RGB
 Con botón impermeable para encender las luces
 Transformador de baja tensión (12V)



02Q
 03Q / 04Q / 05Q
 06Q / 27Q

Art. SF030 D

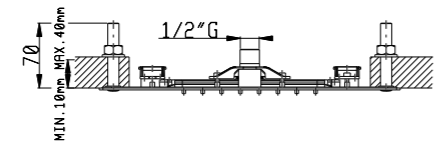
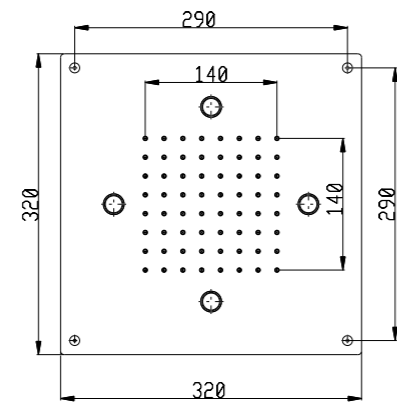
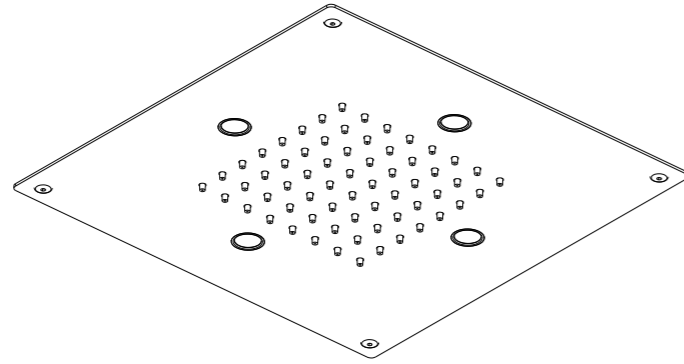
Monogetto: pioggia
 Ingresso acqua da 1/2"
 4 Led RGB
 Necessaria installazione interruttore ON/OFF per accensione luci
 Trasformatore a basso voltaggio (12V)

lluvia
 Entrada de agua 1/2"
 4 Led RGB
 Se requiere la instalación del interruptor ON/OFF para encender las luces
 Transformador de baja tensión (12V)



02Q
 03Q / 04Q / 05Q
 06Q / 27Q

Soffione a incasso a controsoffitto 320x320 mm
 Rociador ducha a techo 320x320 mm



Art. SF032 D

Monogetto: pioggia
 Ingresso acqua da 1/2"
 4 Led RGB
 Necessaria installazione interruttore ON/OFF per accensione luci
 Trasformatore a basso voltaggio (12V)

lluvia
 Entrada de agua 1/2"
 4 Led RGB
 Se requiere la instalación del interruptor ON/OFF para encender las luces
 Transformador de baja tensión (12V)

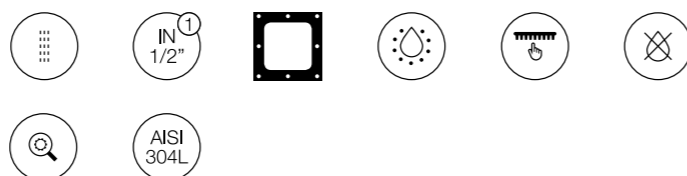
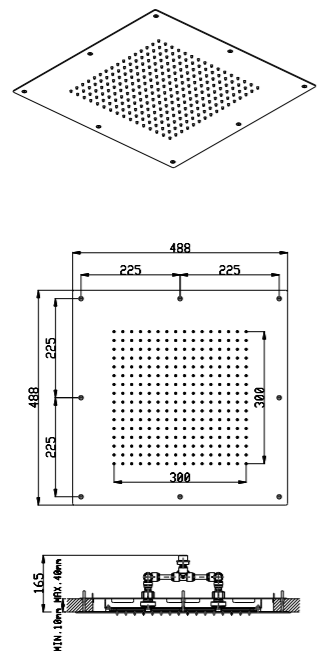


02Q
 03Q / 04Q / 05Q
 06Q / 27Q

Soffione a incasso a controsoffitto 500x500 mm
Rociador ducha a techo 500x500 mm

Art. SF112 A

PVD



02Q
03Q / 04Q / 05Q
06Q / 27Q
17Q / 29Q / 31Q / 53Q / 59Q / 61Q

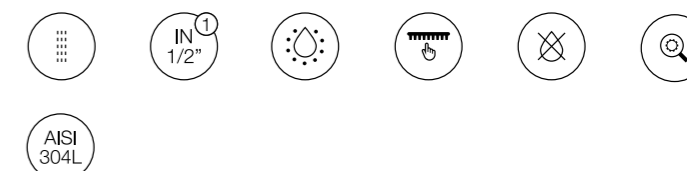
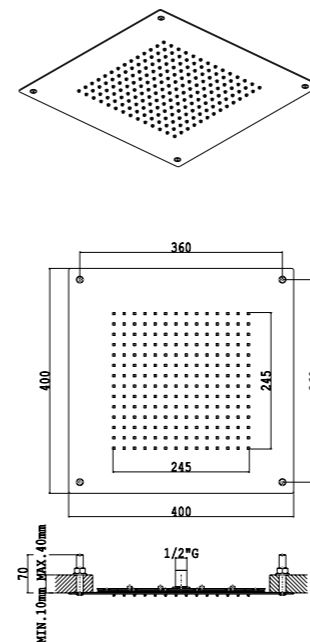
Art. AC043 X

00Q (Parte incasso - Cuerpo empotrado)

Soffione a incasso a controsoffitto 400x400 mm
Rociador ducha a techo 400x400 mm

Art. SF038 A

PVD



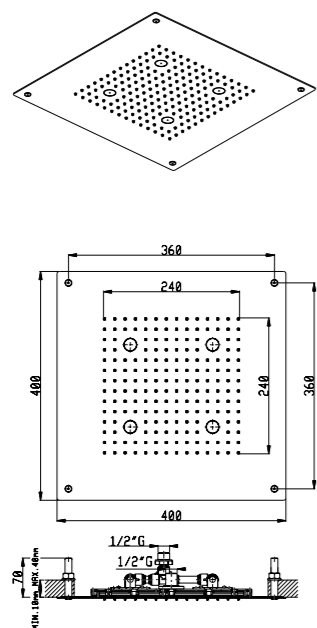
02Q
03Q / 04Q / 05Q
06Q / 27Q
17Q / 29Q / 31Q / 53Q / 59Q / 61Q

Soffione a incasso a controsoffitto 400x400 mm
Rociador ducha a techo 400x400 mm

Art. SF034 A

2 funzioni: pioggia / nebulizzazione
Necessaria installazione miscelatore 2 vie

2 funciones: lluvia / nebulizador
Se requiere la instalación del mezclador de 2 vías

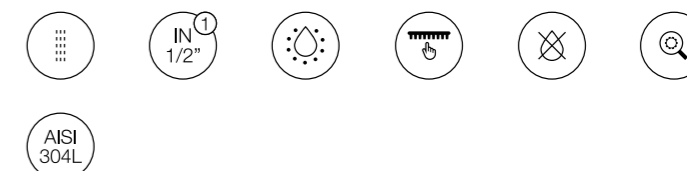
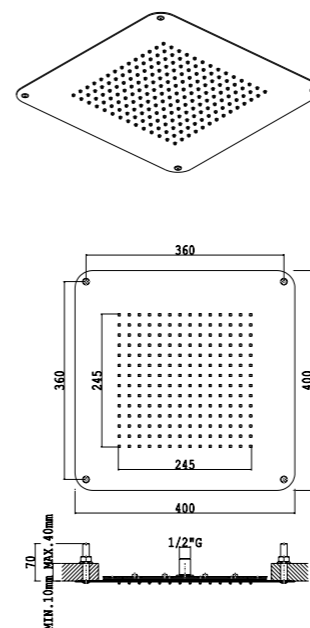


02Q
03Q / 04Q / 05Q
06Q / 27Q

Soffione a incasso a controsoffitto 400x400 mm
Rociador ducha a techo 400x400 mm

Art. SF069 A

PVD

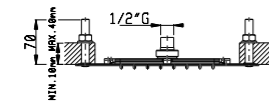
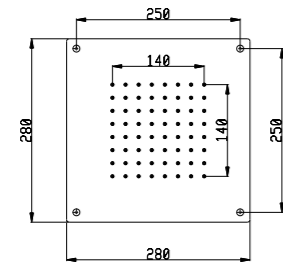
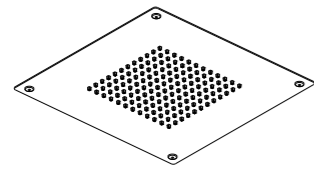


02Q
03Q / 04Q / 05Q
06Q / 27Q
17Q / 29Q / 31Q / 53Q / 59Q / 61Q

Soffione a incasso a controsoffitto 280x280 mm
Rociador ducha a techo 280x280 mm

Art. SF039 A

PVD



02Q

03Q / 04Q / 05Q

06Q / 27Q

17Q / 29Q / 31Q / 53Q / 59Q / 61Q

GRAFICO DI PORTATA DIAGRAMA DE FLUJO

SF112 A - SF113 B - SF113 D
- SF114 B - SF114 D



Pressione Presión (bar)	Consumo Caudal (lt/min)
1	20
2	30
3	38
4	45

SF038 A - SF069 A



Pressione Presión (bar)	Consumo Caudal (lt/min)
1	20
2	29
3	37
4	42

SF030 B - SF030 D



Pressione Presión (bar)	Consumo Caudal (lt/min)
1	22
2	35
3	40
4	48

SF032 A - SF039 A



Pressione Presión (bar)	Consumo Caudal (lt/min)
1	12
2	17
3	21
4	25

SF053 A
BJ002 A (*3)
SD015A
RU003A



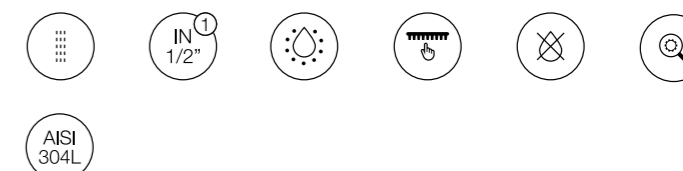
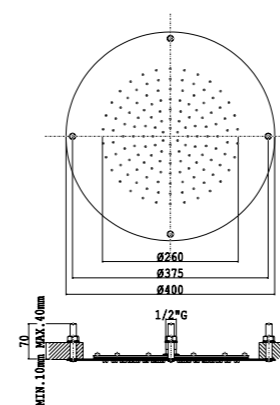
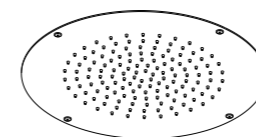
POP
P



Soffione a incasso a controsoffitto ø 400 mm
Rociador ducha a techo ø 400 mm

ART. SF053 A

PVD

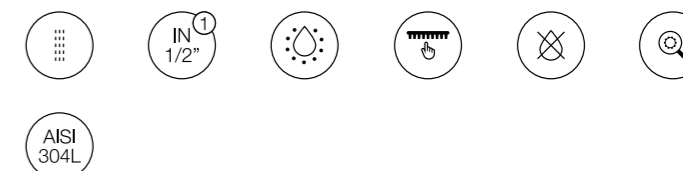
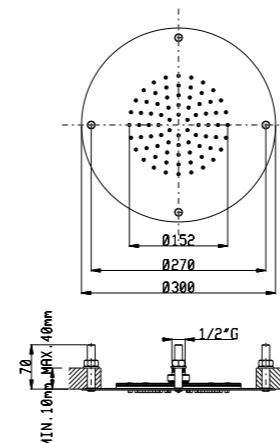
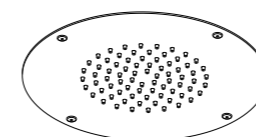


02Q
03Q / 04Q / 05Q
06Q / 27Q / 11Q / 14Q
17Q / 29Q / 31Q / 53Q / 59Q / 61Q

Soffione a incasso a controsoffitto ø 300 mm
Rociador ducha a techo ø 300 mm

ART. SF054 A

PVD



02Q
03Q / 04Q / 05Q
06Q / 27Q / 11Q / 14Q
17Q / 29Q / 31Q / 53Q / 59Q / 61Q

Sky shower
incasso / techo



AROMA



**Kit AROMA con pompa peristaltica per soffioni incasso
con pulsante di attivazione e centralina**
Kit AROMA con bomba peristáltica para rociadores de ducha
empotrados con botón de activación y unidad de control

Art. KT023 A

PVD

02Q
03Q / 04Q / 05Q
06Q / 27Q
17Q / 29Q / 31Q / 53Q / 59Q / 61Q

GRAFICO DI PORTATA DIAGRAMA DE FLUJO

SF053 A

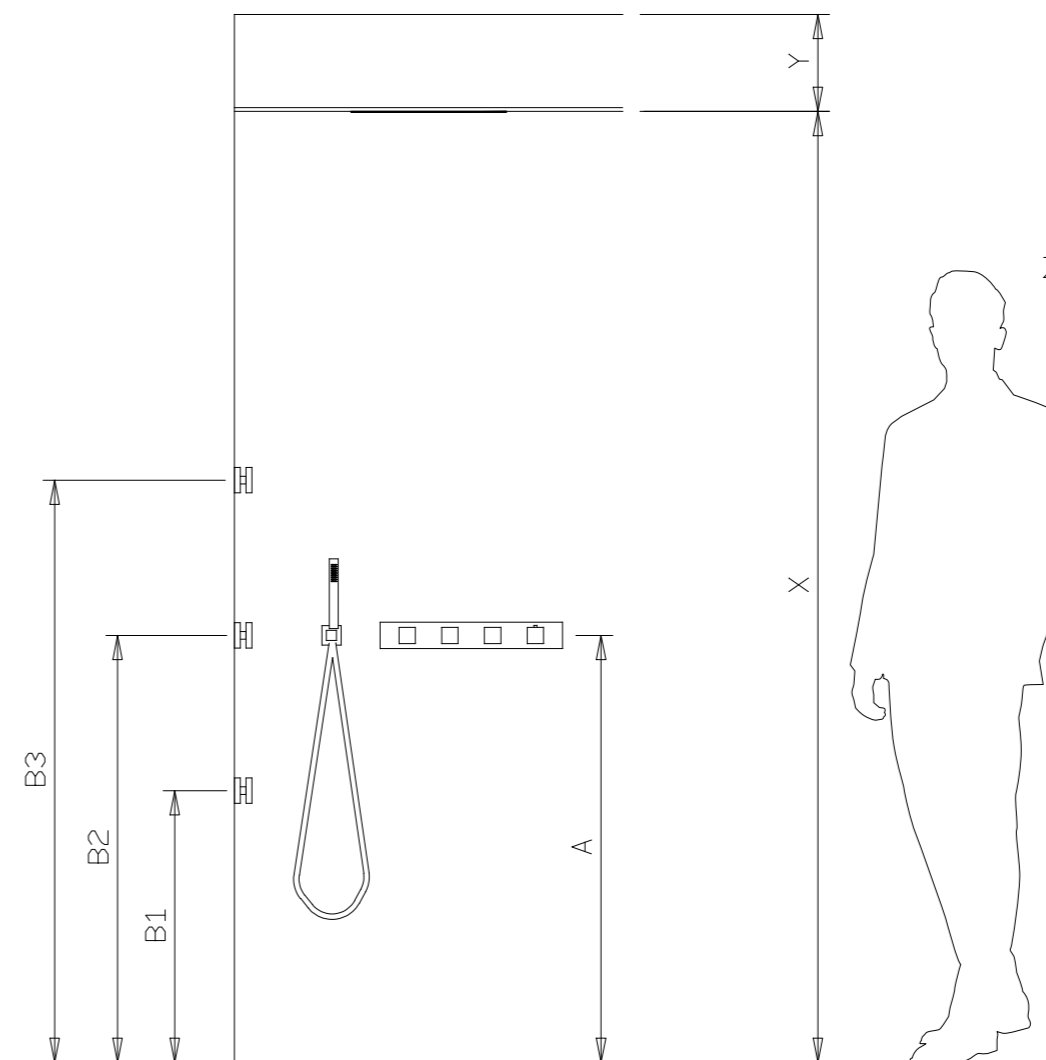
Pressione Presión (bar)	Consumo Caudal (lt/min)
1	20
2	29
3	37
4	42

SF054 A

Pressione Presión (bar)	Consumo Caudal (lt/min)
1	15
2	23
3	30
4	33

ESEMPIO DI CONFIGURAZIONE EJEMPLO DE CONFIGURACIÓN

Consigli per una corretta installazione
Consejos para la correcta instalación



Z	A	B1	B2	B3	X	Y
160	105	65	105	145	230/250	min. 150 - max 700
170	110	70	110	150	230/250	min. 150 - max 700
180	115	75	115	155	235/255	min. 150 - max 700
190	120	80	120	160	240/260	min. 150 - max 700

Z: statura utente / altura del usuario
 A: altezza consigliata comando / altura recomendada para controles de ducha
 B1: altezza gambe / altura de las piernas
 B2: altezza lombare / altura lumbar
 B3: altezza spalle / altura del hombro
 X: altezza consigliata per installazione soffione / altura de instalación recomendada para cascada montada en la pared
 Y: spazio necessario per l'installazione / espacio intermedio mínimo para una instalación adecuada

Gli schemi rappresentati sono puramente indicativi - Los diagramas mostrados son puramente indicativos

DAILY
shower

SOFFIONI A PARETE E BRACCI DOCCIA
ROCIADOR A PARED Y BRAZO

Soffioni e bracci doccia per installazione a parete.
Soluzioni di diverse forme per varietà di scelta
adatta a tutti i gusti.

Rociadores y brazos de ducha para instalación
en pared. Soluciones de diferentes formas
para variedad de opciones aptas para todos
los gustos.

SF127 D
SD015 A

NINFEA
N



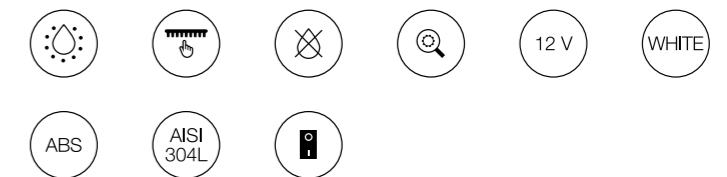
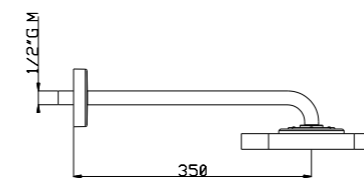
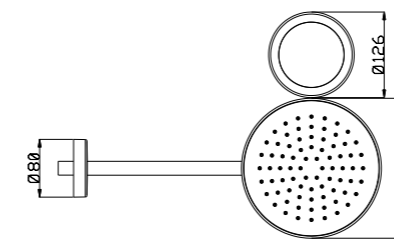
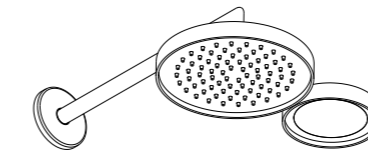
**Soffione a parete ø 200 mm con lampada ø 120 mm
luce bianca**

Rociador ducha a pared ø 200 mm con luz Led blanca
ø 120 mm

Art. SF127 D

Monogetto: pioggia
Ingresso G1/2"

lluvia
Entrada de agua G1/2"



02Q

04Q / 05Q

SF117 A
SD016 A

CLUB
C

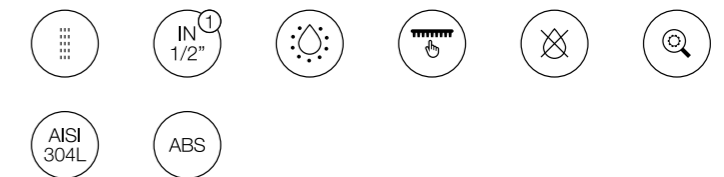
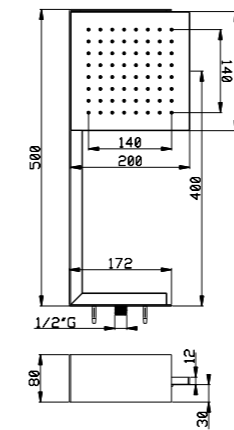
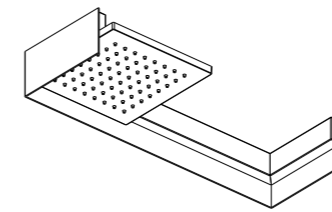


**Soffione a parete 500x200 mm
con soffione ABS 200x200 mm**
Rociador ducha a pared 500x200 mm
rociador anticalcárea ABS 200x200 mm

Art. SF117 A

Monogetto: pioggia
Ingresso G 1/2"

lluvia
Entrada de agua G1/2"



03Q
04Q / 05Q / 34Q

SF081 A



MINIMAL
M



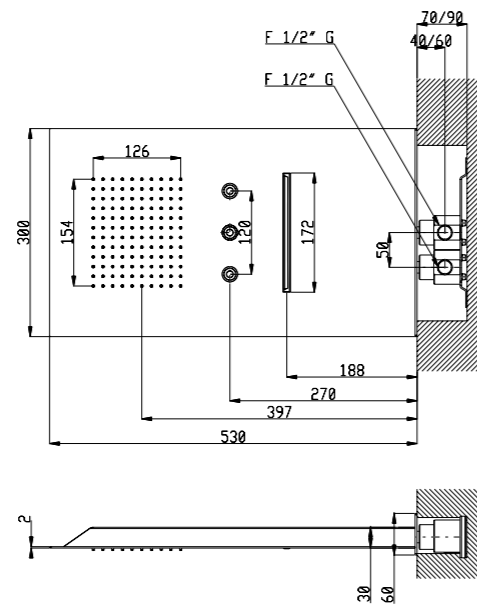
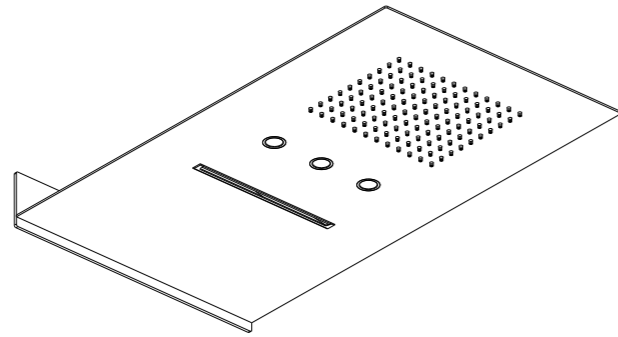
SF096 A

Minimal

205 | AQUAELITE | Daily shower

Daily shower
parete / pared

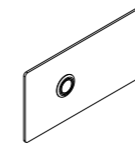
Soffione a parete 530x300 mm // h. 2 mm
 Rociador ducha a pared 530x300 mm // h. 2 mm



Art. SF080 B

2 funzioni: pioggia / cascata
 Ingressi acqua da 1/2"
 3 Led RGB
 Con pulsantiera per accensione luci
 Trasformatore a basso voltaggio (12V)
 Necessaria installazione miscelatore 2 vie

2 funciones: lluvia / cascada
 Entrada de agua de 1/2"
 3 Led RGB
 Con botón impermeable para encender las luces
 Transformador de baja tensión (12V)
 Se requiere la instalación del mezclador de 2 vías



02Q
03Q / 04Q / 05Q

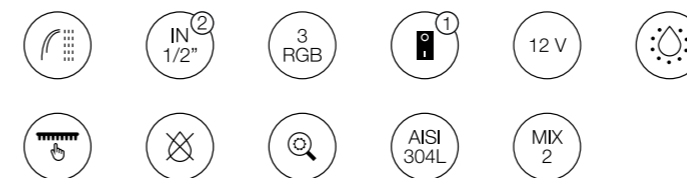
Art. AC050 B

00Q (Parte incasso - Cuerpo empotrado)

Art. SF080 D

2 funzioni: pioggia / cascata
 Ingressi acqua da 1/2"
 3 Led RGB
 Necessaria istallazione interruttore ON/OFF per accensione luci
 Trasformatore a basso voltaggio (12V)
 Necessaria installazione miscelatore 2 vie

2 funciones: lluvia / cascada
 Entrada de agua de 1/2"
 3 Led RGB
 Se requiere la instalación del interruptor ON/OFF para encender las luces
 Transformador de baja tensión (12V)
 Se requiere la instalación del mezclador de 2 vías



02Q
03Q / 04Q / 05Q

Art. AC050 D

00Q (Parte incasso - Cuerpo empotrado)

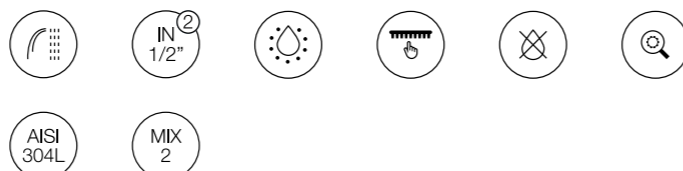
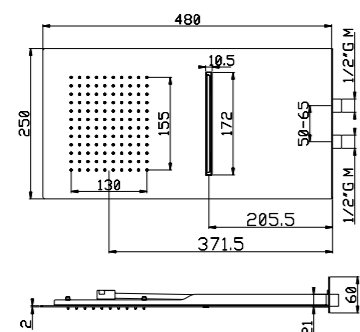
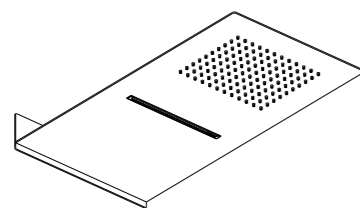
Soffione a parete 480x250 mm // h. 2 mm
 Rociador ducha a pared 480x250 mm // h.2 mm

Art. SF081 A

PVD

2 funzioni: pioggia / cascata
 Ingressi acqua da 1/2"
 Acciaio inox
 Necessaria installazione
 miscelatore 2 vie

2 funciones: lluvia / cascada
 Entrada de agua 1/2"
 Acero inox
 Se requiere la instalación del
 mezclador de 2 vías



02Q
 03Q / 04Q / 05Q
 06Q / 27Q
 17Q / 29Q / 31Q / 53Q / 59Q / 61Q

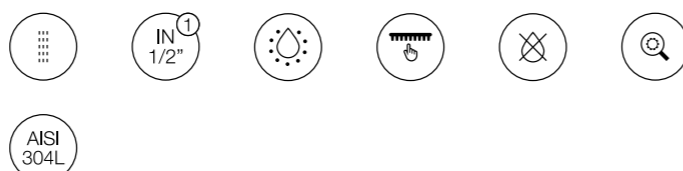
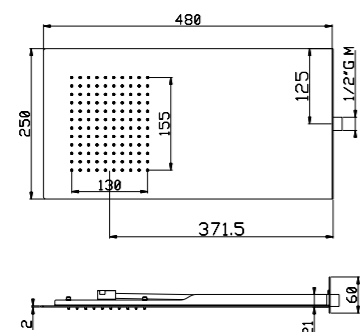
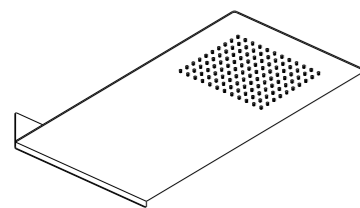
Soffione a parete 480x250 mm // h. 2 mm
 Rociador ducha a pared 480x250 mm // h.2 mm

Art. SF082 A

PVD

Monogetto: pioggia
 Ingresso acqua da 1/2"
 Acciaio inox

lluvia
 Entrada de agua 1/2"
 Acero inox



02Q
 03Q / 04Q / 05Q
 06Q / 27Q
 17Q / 29Q / 31Q / 53Q / 59Q / 61Q



SD002 A
 RU103 B
 SF096 A



SF081 A
RU103 B
SD002 A

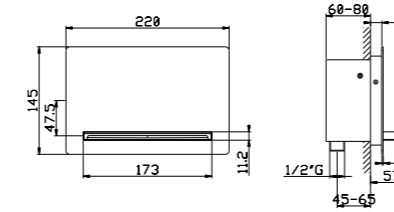
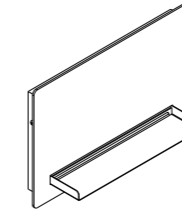
Cascata a parete 170 mm
Cascata a pared 170 mm

Art. SF096 A

PVD

Ingresso acqua 1/2"
Scatola incasso in acciaio

Entrada de agua 1/2"
Parte empotrada en acero inox



02Q
03Q / 04Q / 05Q
06Q / 27Q
17Q / 29Q / 31Q / 53Q / 59Q / 61Q

Art. AC048 X

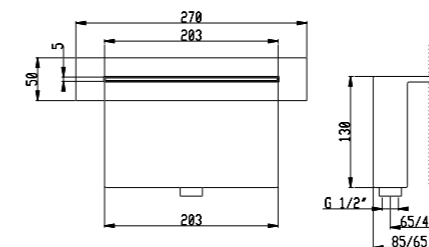
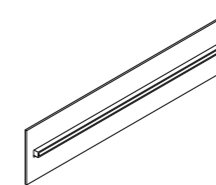
00Q (Parte incasso - Cuerpo empotrado)

Cascata a parete 200 mm
Cascata a pared 200 mm

Art. SF079 A

Ingresso acqua 1/2"
Scatola incasso in acciaio

Entrada de agua 1/2"
Parte empotrada en acero inox



02Q
03Q / 04Q / 05Q
06Q / 27Q

SF098 A
SD004 A



SWING

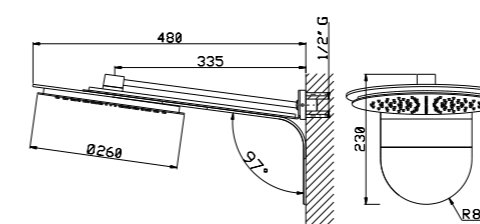
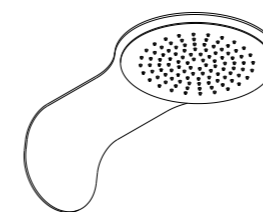
S

Soffione a parete ø 260 mm
Rociador ducha a pared ø 260 mm

Art. SF098 A

Mono getto: pioggia
Ingresso acqua da 1/2"

lluvia
Entrada da agua 1/2"



AISI
304L

02Q

03Q / 04Q / 05Q

SF070 A
BD011 B

TECHNO
T



Techno



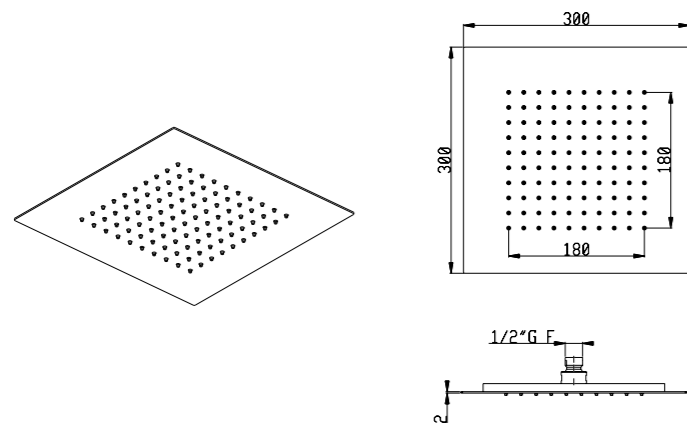
SF090 A
BD002 A

215 | AQUAELITE | Daily shower

Daily shower
parete / pared

Soffione a pioggia 300x300 mm // h. 2 mm
Rociador ducha a pared 300x300 mm // h. 2 mm

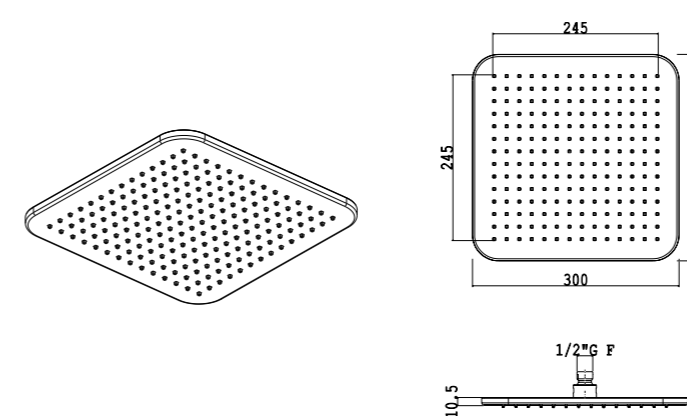
Art. SF089 A



02Q
03Q / 04Q / 05Q
06Q / 27Q

Soffione a pioggia 300x300 mm // h. 12 mm
Rociador ducha a pared 300x300 mm // h. 12 mm

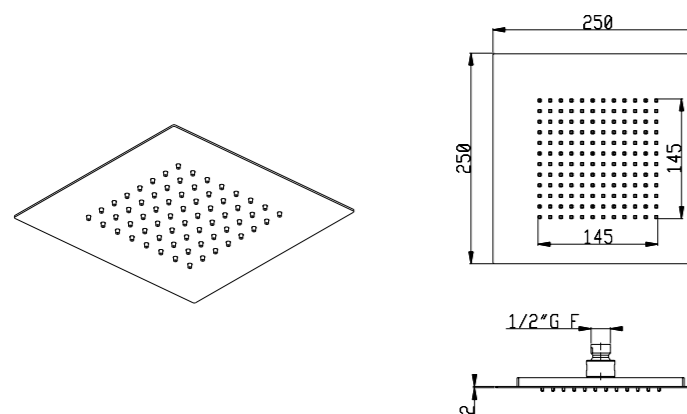
Art. SF070 A



01Q
04Q / 05Q / 07Q
06Q / 27Q

Soffione a pioggia 250x250 mm // h. 2 mm
Rociador ducha a pared 250x250 mm // h. 2 mm

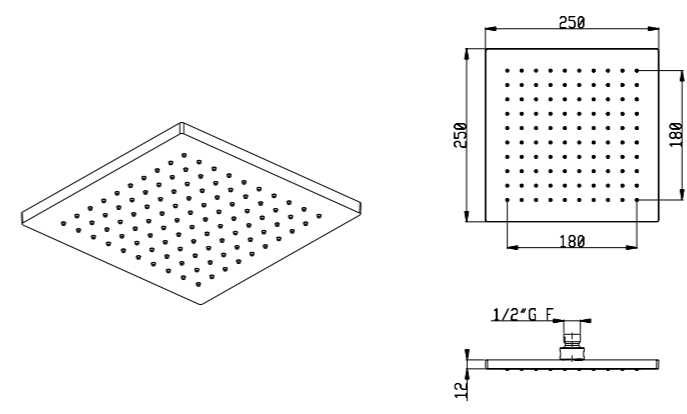
Art. SF090 A



02Q
03Q / 04Q / 05Q
06Q / 27Q

Soffione a pioggia 250x250 mm // h. 12 mm
Rociador ducha a pared 250x250 mm // h. 12 mm

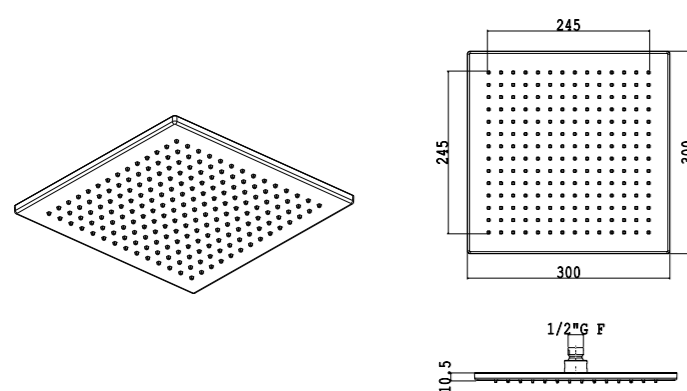
Art. SF094 A



01Q
04Q / 05Q / 07Q
06Q / 27Q

Soffione a pioggia 300x300 mm // h. 12 mm
Rociador ducha a pared 300x300 mm // h. 12 mm

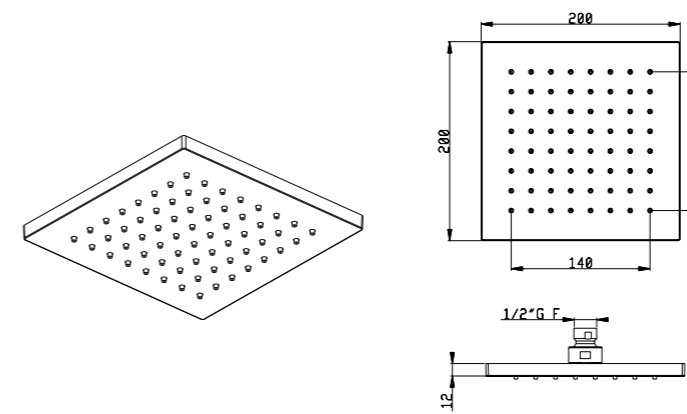
Art. SF048 A



01Q
04Q / 05Q / 07Q
06Q / 27Q

Soffione a pioggia 200x200 mm // h. 12 mm
Rociador ducha a pared 200x200 mm // h. 12 mm

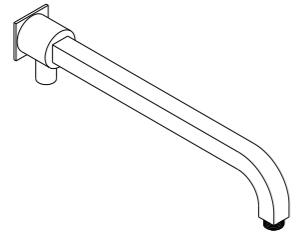
Art. SF104 A



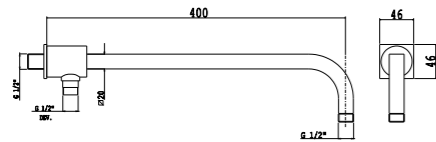
01Q
04Q / 05Q / 07Q
06Q / 27Q

Braccio doccia da parete 21x21 mm con raggio L. 400 mm
 Brazo a pared 21x21 mm // L. 400 mm

Art. BD018 A



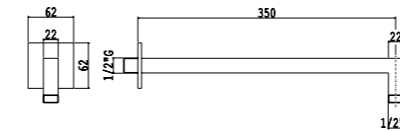
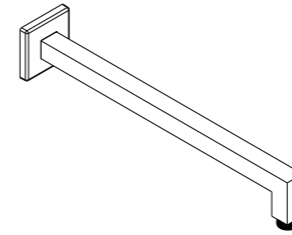
Con deviatore uscita 1/2"
 Uscita soffione 1/2"
 Con desviador salida 1/2"
 Conexión de rociador 1/2"



01Q

Braccio doccia da parete 22x22 mm // L. 350 mm
 Brazo pared 22x22 mm // L. 350 mm

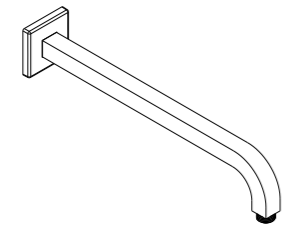
Art. BD001 A



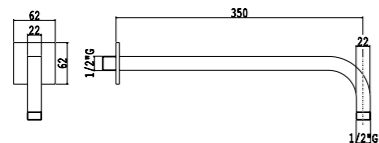
01Q
 04Q / 05Q / 07Q
 06Q / 27Q

Braccio doccia da parete 22x22 con raggio mm L. 350 mm
 Brazo pared 22x22 mm // L. 350 mm

Art. BD003 A

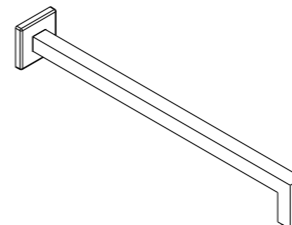


01Q
 04Q / 05Q / 07Q
 06Q / 27Q

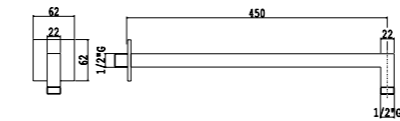


Braccio doccia da parete 22x22 mm // L. 450 mm
 Brazo pared 22x22 mm // L. 450 mm

Art. BD001 B

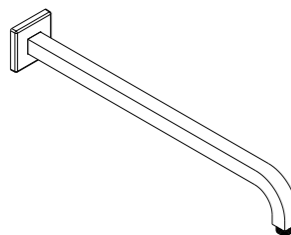


01Q
 04Q / 05Q / 07Q
 06Q / 27Q

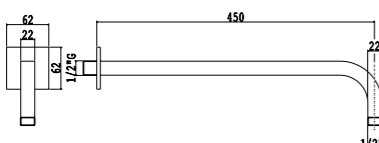


Braccio doccia da parete 22x22 con raggio mm L. 450 mm
 Brazo pared 22x22 mm // L. 450 mm

Art. BD003 B

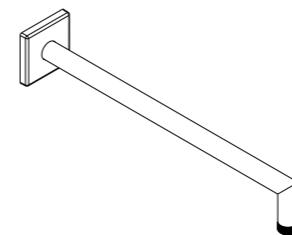


01Q
 04Q / 05Q / 07Q
 06Q / 27Q



Braccio doccia da parete ø 21 mm // L. 350 mm
 Brazo pared ø 21 mm // L. 350 mm

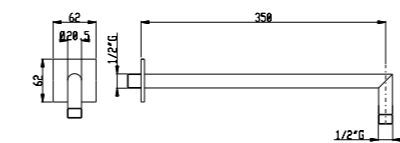
Art. BD020 A



Rosone quadro
 Roseta cuadrada

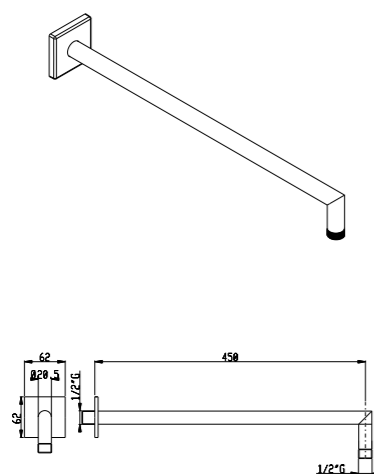


01Q
 04Q / 05Q / 07Q
 06Q / 27Q



Braccio doccia da parete ø 21 mm con spigolo L. 450 mm
 Brazo pared ø 21 mm // L. 450 mm

Art. BD020 B



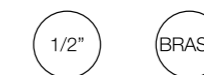
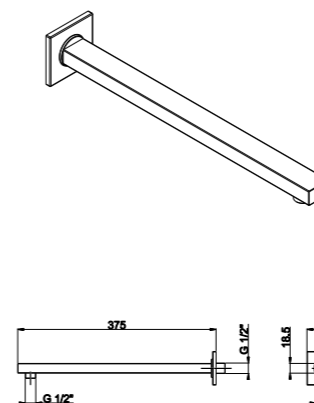
Rosone quadro
 Roseta cuadrada



01Q
 04Q / 05Q / 07Q
 06Q / 27Q

Braccio doccia da parete 15x35 mm // L. 400 mm
 Brazo pared 15x35 mm // L. 400 mm

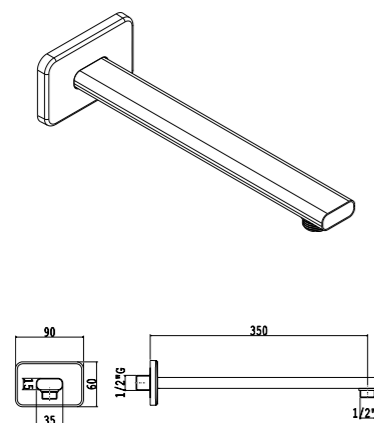
Art. BD023 A



01Q
 04Q / 05Q / 07Q

Braccio doccia da parete 15x35 mm // L. 350 mm
 Brazo pared 15x35 mm // L. 350 mm

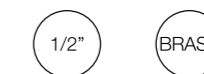
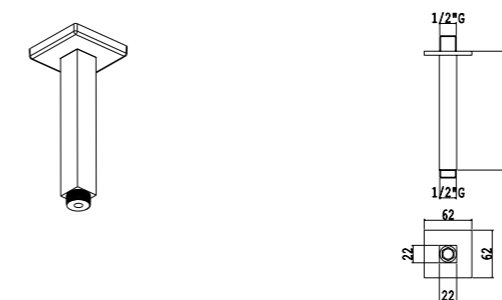
Art. BD011 A



01Q

Braccio doccia da soffitto 22x22 mm // L. 150 mm
 Brazo techo 22x22 mm // L. 150 mm

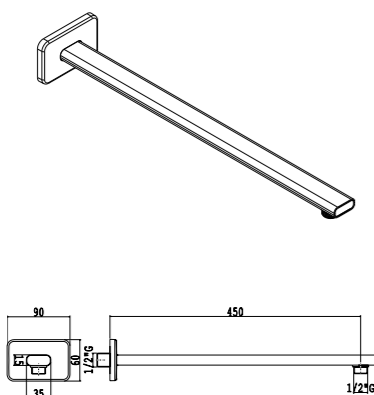
Art. BD002 A



01Q
 04Q / 05Q / 07Q
 06Q / 27Q

Braccio doccia da parete 15x35 mm // L. 450 mm
 Brazo pared 15x35 mm // L. 450 mm

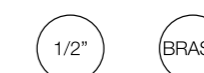
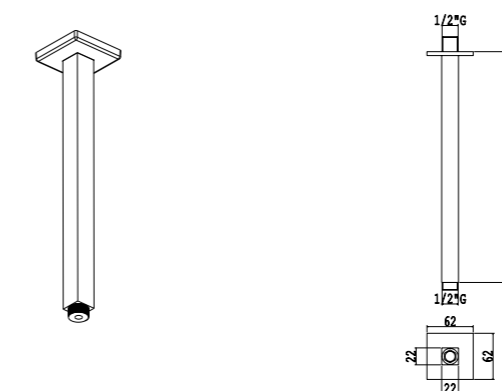
Art. BD011 B



01Q

Braccio doccia da soffitto 22x22 mm // L. 300 mm
 Brazo techo 22x22 mm // L. 300 mm

Art. BD002 B



01Q
 04Q / 05Q / 07Q
 06Q / 27Q

SF062 A
BD006 A
SD004 A
RU102 A



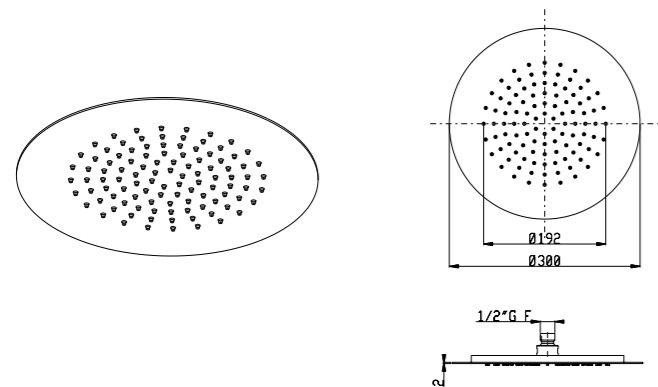
POP
P



BD014 A RU730 E
SD026 A RU732 E
SF062 A

Soffione a pioggia ø 300 mm // h. 2 mm
Rociador ducha a pared ø 300 mm // h.2 mm

Art. SF092 A

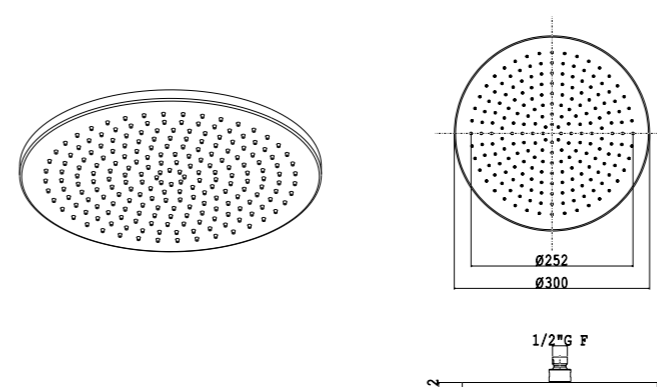


02Q
03Q / 04Q / 05Q
06Q / 27Q

Soffione a pioggia ø 300 mm // h. 12 mm
Rociador ducha a pared ø 300 // h.12 mm

Art. SF062 A

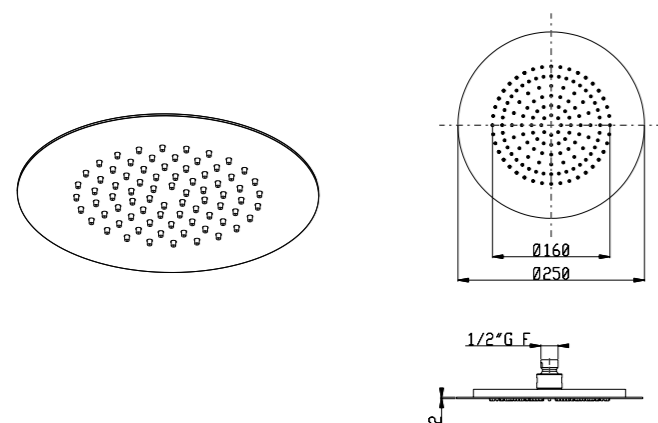
PVD



02Q
03Q / 04Q / 05Q
06Q / 27Q
17Q / 29Q / 31Q / 53Q / 59Q / 61Q

Soffione a pioggia ø 250 mm // h. 2 mm
Rociador ducha a pared ø 250 // h. 2 mm

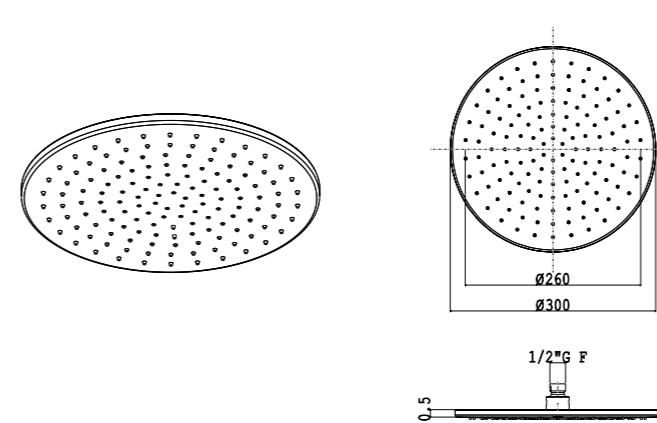
Art. SF093 A



02Q
03Q / 04Q / 05Q
06Q / 27Q

Soffione a pioggia ø 300 mm // h. 12 mm
Rociador ducha a pared ø 300 // h.12 mm

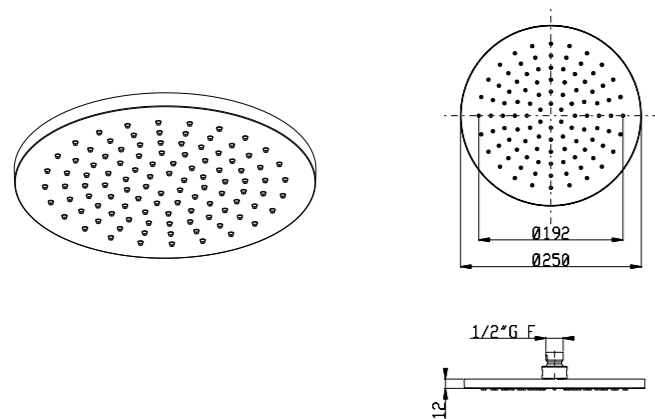
Art. SF063 A



01Q
04Q / 05Q / 07Q
06Q / 27Q

Soffione a pioggia ø 250 mm // h. 12 mm
Rociador ducha a pared ø 250 // h.12 mm

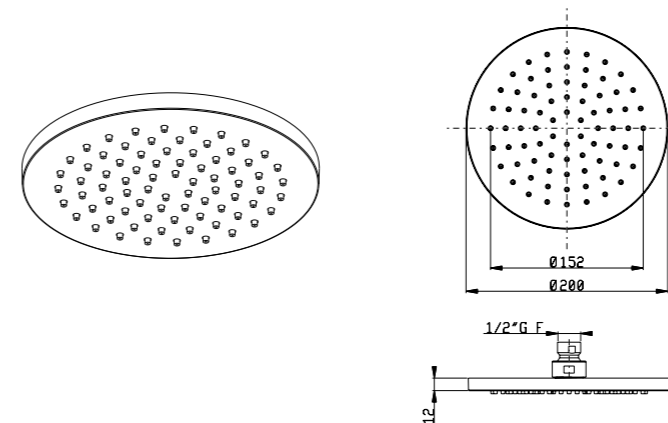
Art. SF095 A



01Q
04Q / 05Q / 07Q
06Q / 27Q

Soffione a pioggia ø 200 mm // h. 12 mm
Rociador ducha a pared ø 200 mm // h.12 mm

Art. SF105 A

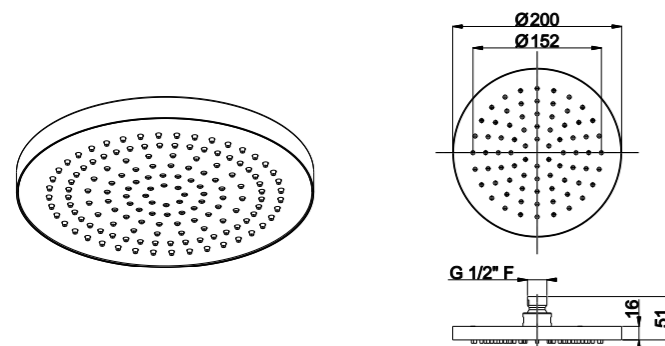


01Q
04Q / 05Q / 07Q
06Q / 27Q

Soffione a pioggia ø 200mm // h.16 mm
Rociador ø 200 mm // h.16 mm

Art. SF065 B

Ottone
Latón

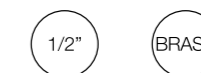
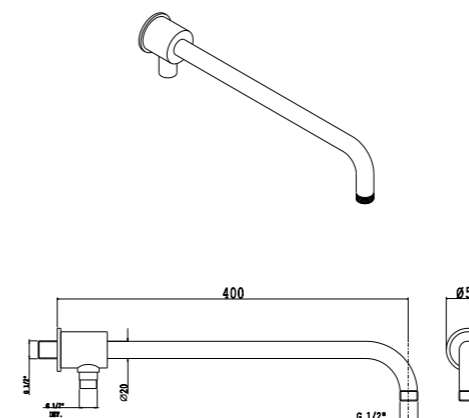


01Q
04Q / 05Q / 07Q
06Q / 27Q / 11Q / 14Q

Braccio doccia da parete ø 21 mm
con raggio L. 400 mm
Brazo pared ø 21 mm // L. 400 mm

Art. BD017 A

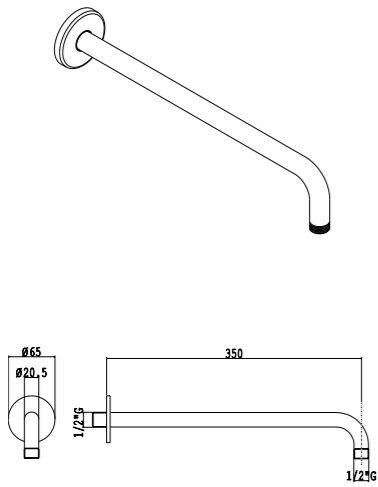
Con deviatore uscita 1/2"
Uscita soffione 1/2"
Con desviador salida 1/2"
Conexión de rociador 1/2"



01Q

Braccio doccia da parete ø 21 mm con raggio L. 350 mm
 Brazo pared ø 21 mm // L. 350 mm

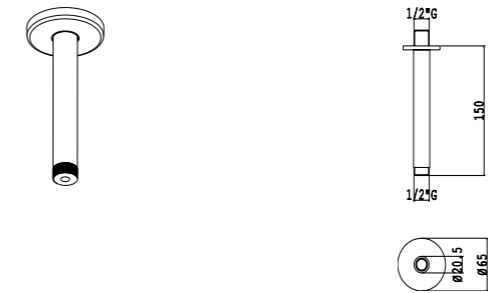
Art. BD006 A



01Q
 04Q / 05Q / 07Q
 06Q / 27Q / 11Q / 14Q
 17Q / 29Q / 31Q / 53Q / 59Q / 61Q

Braccio doccia da soffitto ø 21 mm // L. 150 mm
 Brazo techo ø 21 mm // L. 150 mm

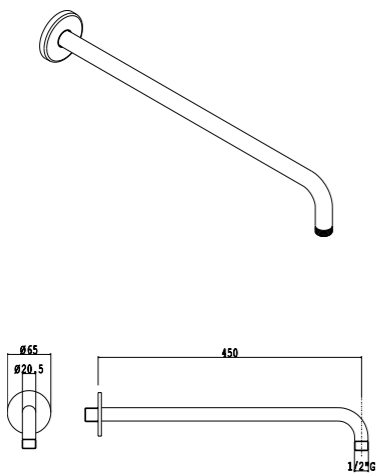
Art. BD010 A



01Q
 04Q / 05Q / 07Q
 06Q / 27Q / 11Q / 14Q
 17Q / 29Q / 31Q / 53Q / 59Q / 61Q

Braccio doccia da parete ø 21 mm con raggio mm L. 450 mm
 Brazo pared ø 21 mm // L. 450 mm

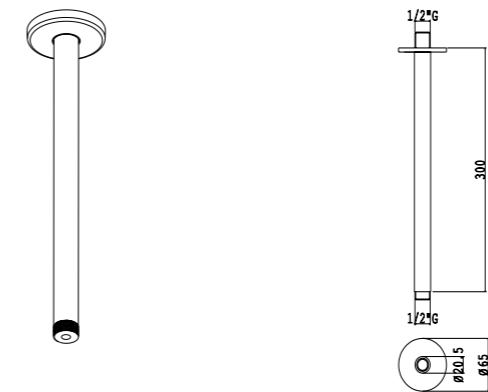
Art. BD006 B



01Q
 04Q / 05Q / 07Q
 06Q / 27Q

Braccio doccia da soffitto ø 21 mm // L. 300 mm
 Brazo techo ø 21 mm // L. 300 mm

Art. BD010 B



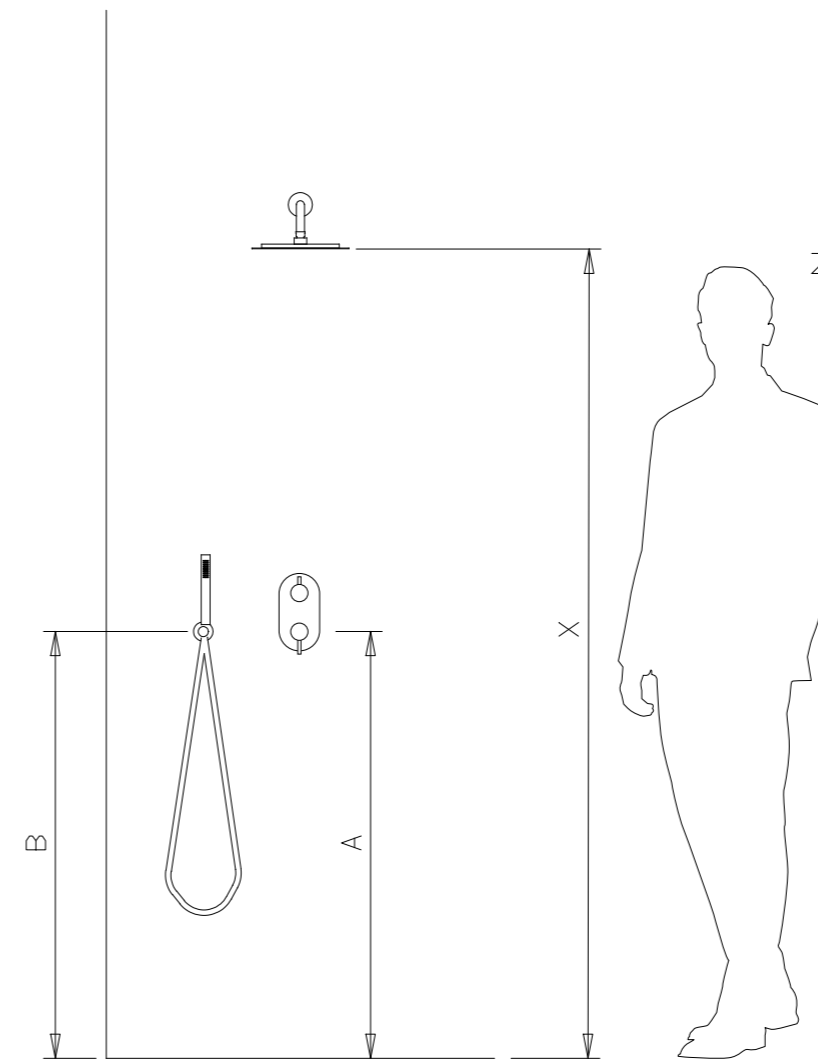
01Q
 04Q / 05Q / 07Q
 06Q / 27Q / 11Q / 14Q
 17Q / 29Q / 31Q / 53Q / 59Q / 61Q



SF062 A PA004 A
 BD010 B RU102 A
 KT042 A

ESEMPIO DI CONFIGURAZIONE EJEMPLO DE CONFIGURACIÓN

Consigli per una corretta installazione
 Consejos para la correcta instalación



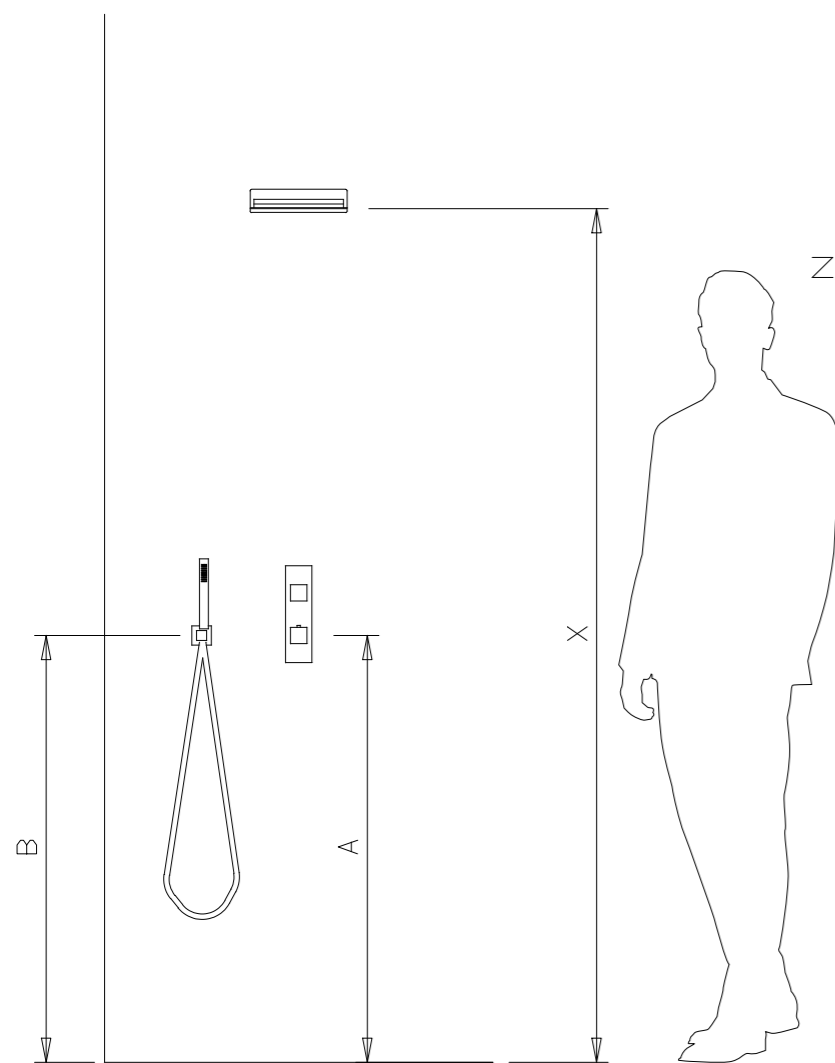
Z	A	B	X
160	105	105	200
170	110	110	210
180	115	115	220
190	120	120	230

Z: statura utente / altura del usuario
 A: altezza consigliata comando / altura recomendada para controles de ducha
 B: altezza consigliata installazione set doccia / altura de instalación recomendada para set de ducha
 X: altezza consigliata per installazione soffione / altura de instalación recomendada para cascada montada en la pared

Gli schemi rappresentati sono puramente indicativi - Los diagramas mostrados son puramente indicativos

ESEMPIO DI CONFIGURAZIONE EJEMPLO DE CONFIGURACIÓN

Consigli per una corretta installazione
Consejos para la correcta instalación



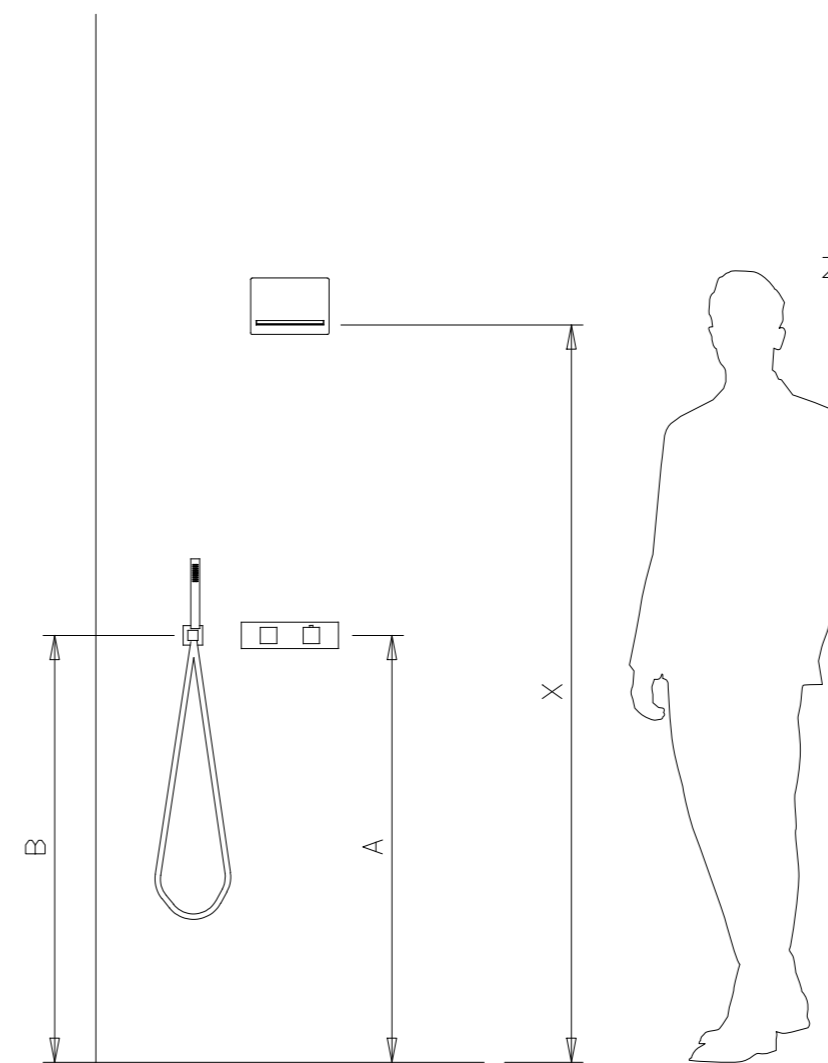
Z	A	B	X
160	105	105	200
170	110	110	210
180	115	115	220
190	120	120	230

Z: statura utente / altura del usuario
A: altezza consigliata comando / altura recomendada para controles de ducha
B: altezza consigliata installazione set doccia / altura de instalación recomendada para set de ducha
X: altezza consigliata per installazione soffione / altura de instalación recomendada para cascada montada en la pared

Gli schemi rappresentati sono puramente indicativi - Los diagramas mostrados son puramente indicativos

ESEMPIO DI CONFIGURAZIONE EJEMPLO DE CONFIGURACIÓN

Consigli per una corretta installazione
Consejos para la correcta instalación



Z	A	B	X
160	105	105	195
170	110	110	200
180	115	115	205
190	120	120	210

Z: statura utente / altura del usuario
A: altezza consigliata comando / altura recomendada para controles de ducha
B: altezza consigliata installazione set doccia / altura de instalación recomendada para set de ducha
X: altezza consigliata per installazione soffione / altura de instalación recomendada para cascada montada en la pared

Gli schemi rappresentati sono puramente indicativi - Los diagramas mostrados son puramente indicativos

SHOWER set

Set doccia a mano per completare la doccia
con accessorio di servizio.

Set de teleducha para completar la ducha
con accesorio de servicio.

**Set doccia con presa acqua e supporto
per doccetta quadrata ottone**

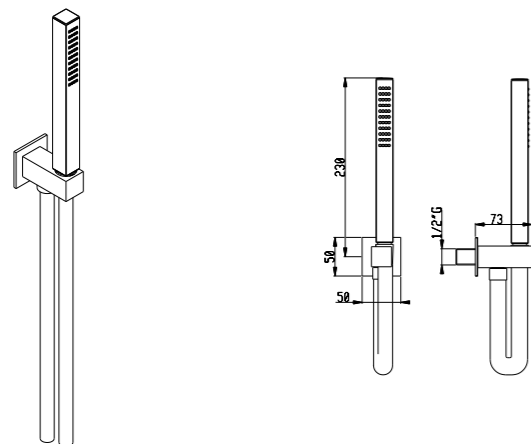
Kit de ducha con soporte con toma pared
para ducha cuadrada en latón

Art. SD002 A

Flessibile PVC 150 cm
Presca acqua in ottone

Flexo PVC 150 cm
Tome de agua en latón

* Versione in oro con flessibile FL001A06Q
Versión dorada con flexible FL001A06Q



01Q

04Q / 05Q / 07Q

06Q / 27Q

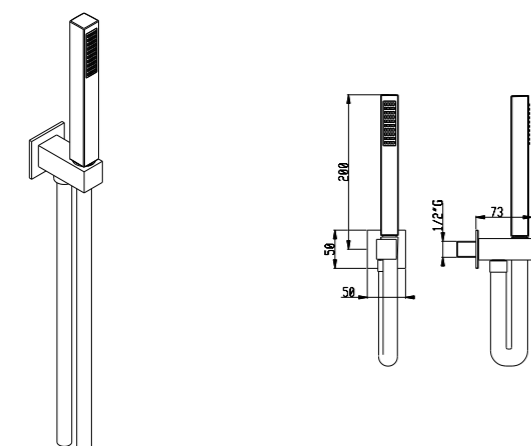
**Set doccia con presa acqua e supporto
per doccetta quadrata ABS**

Kit de ducha con soporte con toma pared
para ducha cuadrada en ABS

Art. SD002 B

Flessibile PVC 150 cm
Presca acqua in ottone

Flexo PVC 150 cm
Tome de agua en latón



01Q

04Q / 05Q / 07Q



SD002 A

Set doccia con presa acqua e supporto fisso per doccetta rettangolare ottone

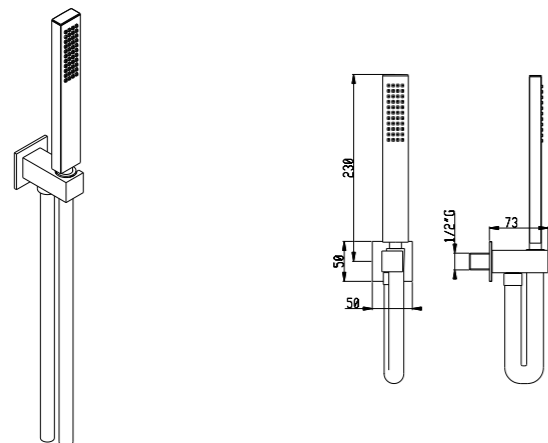
Kit de ducha con soporte con toma pared para ducha rectangular en latón

Art. SD016 A

Flessibile PVC 150 cm
Presca acqua in ottone

Flexo PVC 150 cm
Tome de agua en latón

* Versione in oro con flessibile FL001A06Q
Versión dorada con flexible FL001A06Q



01Q
04Q / 05Q / 07Q
06Q / 27Q

Set doccia con presa acqua e supporto fisso per doccia 3 getti ø 140 mm

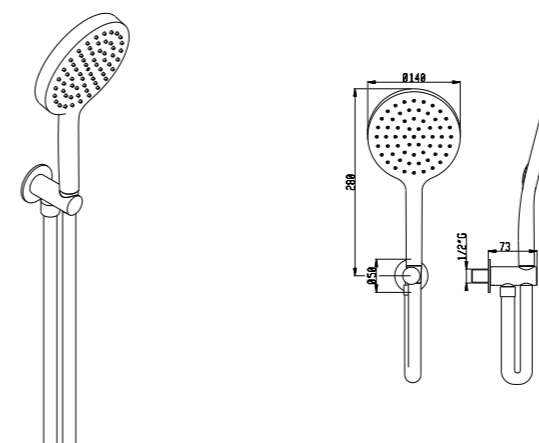
Kit de ducha soporte con toma pared ducha 3 funciones ø 140 mm

Art. SD015 A

Flessibile PVC 150 cm
Presca acqua in ottone

Flexo PVC 150 cm
Tome de agua en latón

* Versione in oro con flessibile FL001A06Q
Versión dorada con flexible FL001A06Q



01Q
04Q / 05Q / 07Q
06Q / 27Q

Set doccia con presa acqua e supporto fisso per doccetta tonda ottone

Kit de ducha con soporte con toma pared para ducha redonda en latón

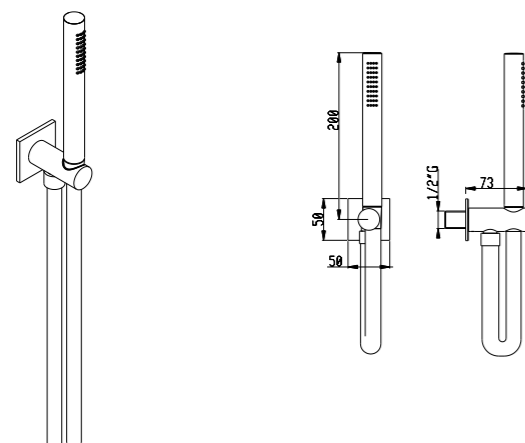
Art. SD004 C

PVD

Flessibile PVC 150 cm
Presca acqua in ottone
Rosone quadro

Flexo PVC 150 cm
Tome de agua en latón
Roseta cuadrada

* Versione in oro con flessibile FL001A06Q
Versión dorada con flexible FL001A06Q



01Q
04Q / 05Q / 07Q
06Q / 27Q
29Q / 31Q

Set doccia con presa acqua e supporto fisso per doccia monogetto ø 140 mm

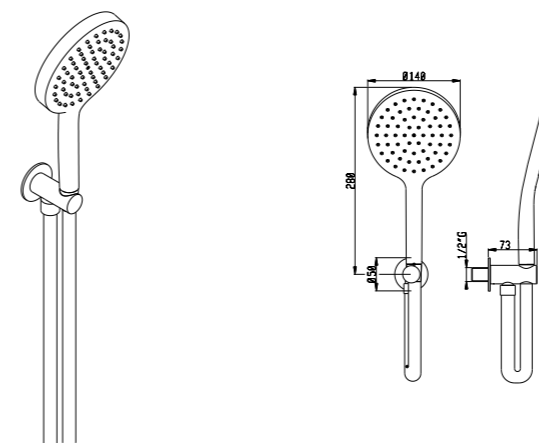
Kit de ducha soporte con toma pared ducha ø 140 mm solo lluvia

Art. SD015 B

Flessibile PVC 150 cm
Presca acqua in ottone

Flexo PVC 150 cm
Tome de agua en latón

* Versione in oro con flessibile FL001A06Q
Versión dorada con flexible FL001A06Q



01Q
04Q / 05Q / 07Q
06Q / 27Q



SD015 A



SD015 A (DC020 A)

Set doccia con presa acqua e supporto per doccetta tonda ottone

Kit de ducha soporte con toma pared para ducha redonda en latón

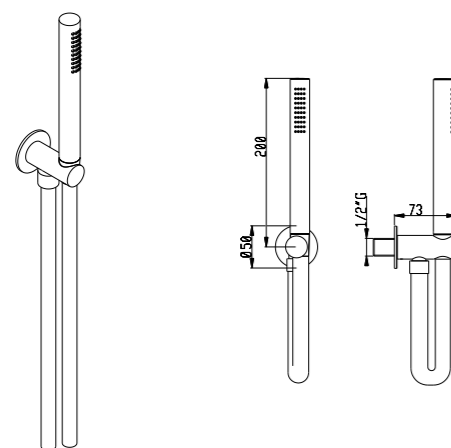
Art. SD004 A

PVD

Flessibile PVC 150 cm
Presca acqua in ottone

Flexo PVC 150 cm
Tome de agua en latón

* Versione in oro con flessibile FL001A06Q
Versión dorada con flexible FL001A06Q



01Q
04Q / 05Q / 07Q
06Q / 27Q / 11Q / 14Q
29Q / 31Q

Set doccia con presa acqua e supporto per doccetta tonda acciaio inox

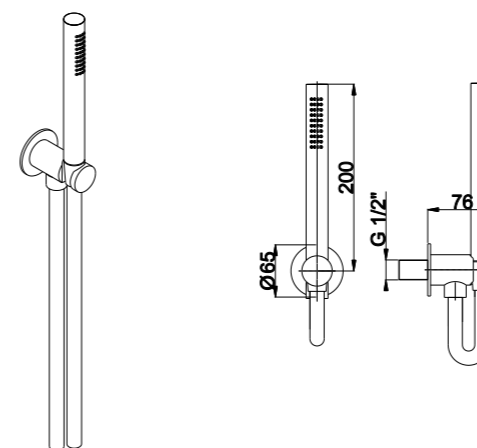
Kit de ducha con toma de agua con soporte para maneta ducha redonda inox

Art. SD026 A

PVD

Flessibile PVC 150 cm
Presca acqua con rosone tondo
Acciaio inox 316L

Flexible PVC 150 cm
Toma de agua redonda
Acero inox 316L



03Q
17Q / 53Q / 59Q / 61Q

Set doccia con presa acqua e supporto per doccetta tonda ABS

Kit de ducha soporte con toma pared para ducha redonda en ABS

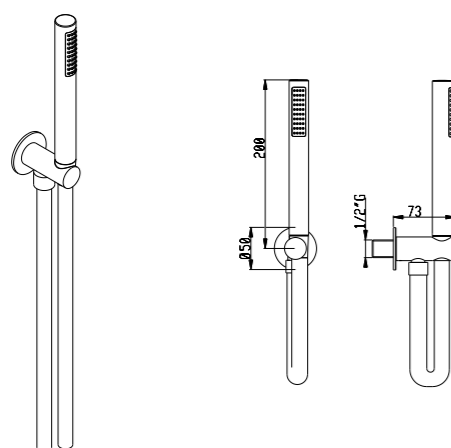
Art. SD004 B

Flessibile PVC 150 cm
Presca acqua in ottone

Flexo PVC 150 cm
Tome de agua en latón



01Q
04Q / 05Q / 07Q



Set doccia con presa acqua e supporto per doccetta tonda acciaio inox

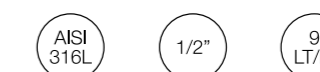
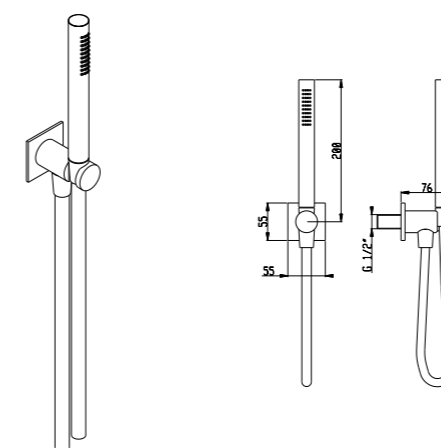
Kit de ducha con soporte con toma pared para ducha redonda en acero inox 316L

Art. SD014 B

PVD

Flessibile PVC 150 cm
Presca acqua con rosone quadro
Acciaio inox 316L

Flexo PVC 150 cm
Soporte para ducha con toma pared roseta cuadrada
Acero inox 316L



03Q
17Q / 53Q / 59Q / 61Q

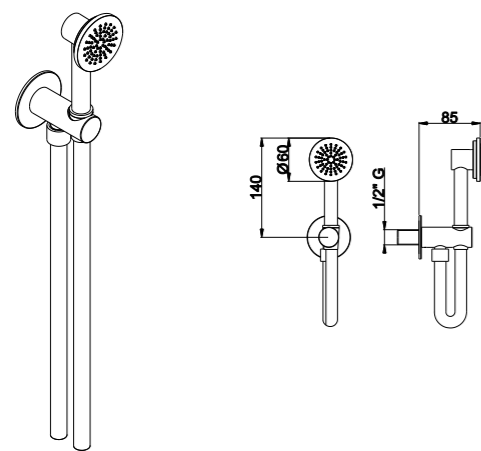
**Set doccia con presa acqua e supporto
per doccetta ø 60 mm tonda ottone**
Kit de ducha soporte con toma pared
para ducha redonda ø 60 mm en latón

Art. SD028 A

Flessibile PVC 150 cm
Presa acqua in ottone

Flexo PVC 150 cm
Tome de agua en latón

* Versione in oro con flessibile FL001A06Q
Versión dorada con flexible FL001A06Q



01Q
04Q / 05Q / 07Q
06Q / 27Q / 11Q / 14Q



DC020 A

Body JET

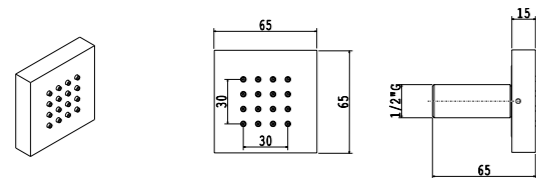
Getti massaggianti e nebulizzatori per ampliare le funzioni della doccia.

Jets de hidromasaje y nebulizadores para ampliar las funciones de la ducha.

Getto laterale fisso 65x65 mm
 Jet lateral 65x65 mm fijo

Art. BJ001 A

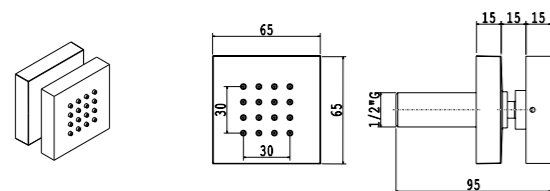
PVD



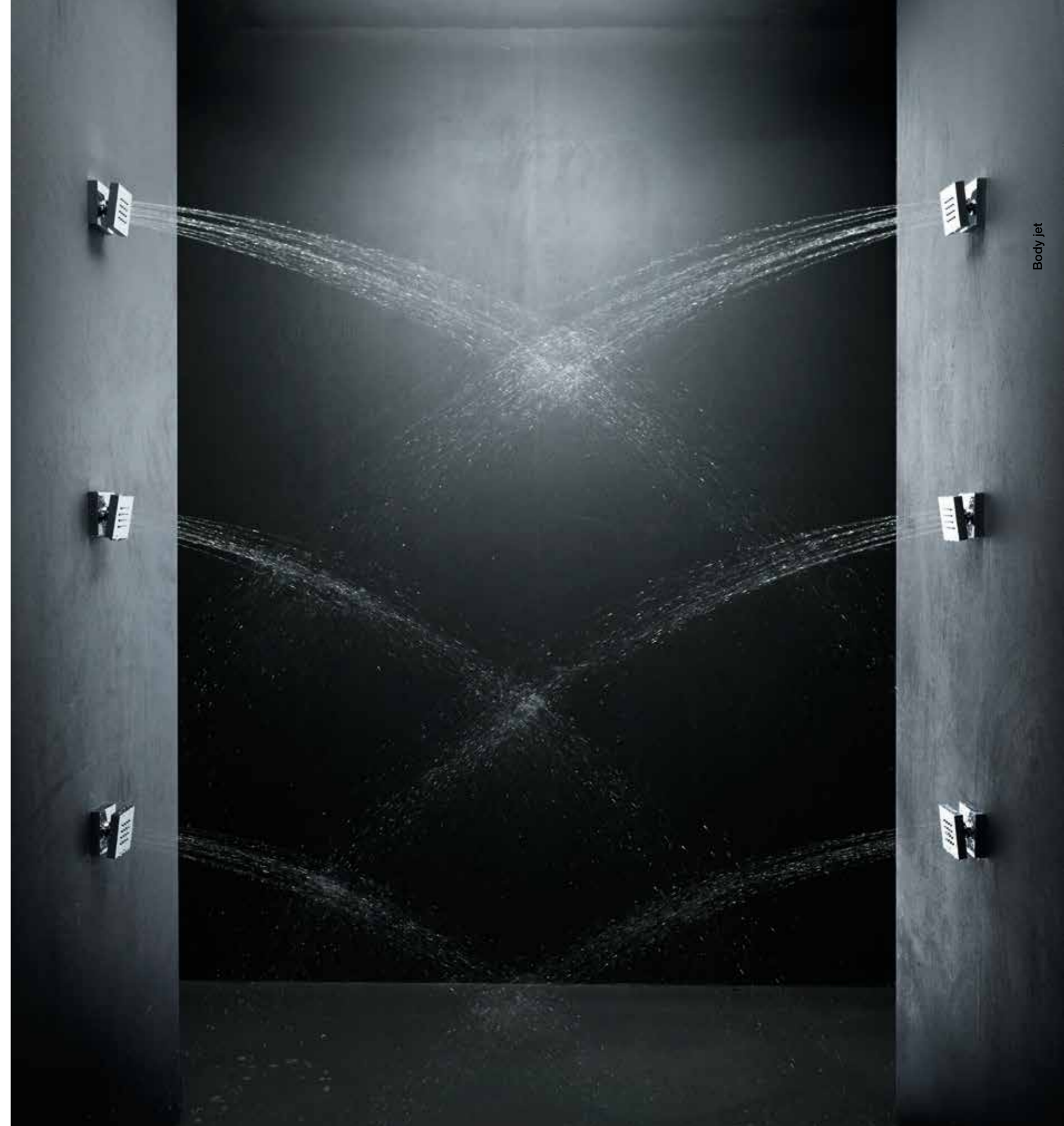
- 01Q
- 04Q / 05Q / 07Q
- 06Q / 27Q
- 17Q / 29Q / 31Q / 53Q / 59Q / 61Q

Getto laterale snodato 65x65 mm
 Jet lateral 65x65 mm articulado

Art. BJ001 B



- 01Q
- 04Q / 05Q / 07Q
- 06Q / 27Q

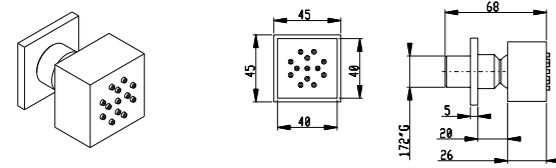


Body jet

BJ001 B (*6)

Getto laterale snodato 40x40 mm
Jet lateral 40x40 mm articulado

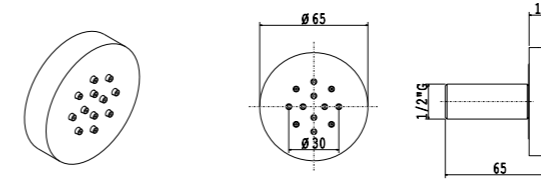
Art. BJ007 B



01Q
04Q / 05Q / 07Q
06Q / 27Q

Getto laterale fisso ø 65 mm
Jet lateral ø 65 mm fijo

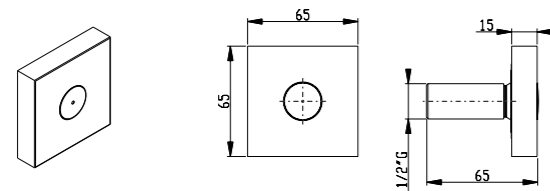
Art. BJ002 A



01Q
04Q / 05Q / 07Q
06Q / 27Q / 11Q / 14Q
17Q / 29Q / 31Q / 53Q / 59Q / 61Q

Getto laterale fisso nebulizzato 65x65 mm
Jet lateral nebulizador 65x65 mm fijo

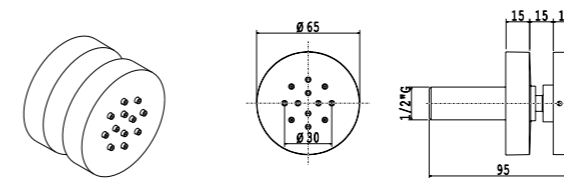
Art. BJ005 A



01Q
04Q / 05Q / 07Q
06Q / 27Q

Getto laterale snodato ø 65 mm
Jet lateral ø 65 mm articulado

Art. BJ002 B



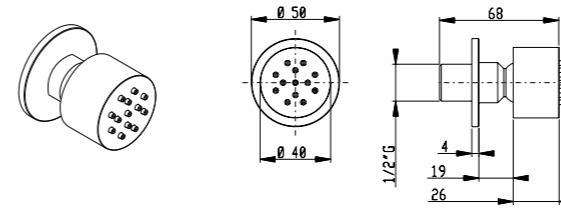
01Q
04Q / 05Q / 07Q
06Q / 27Q



SD004 A
BJ002 A

Getto laterale snodato ø 40 mm
Jet lateral ø 40 mm articulado

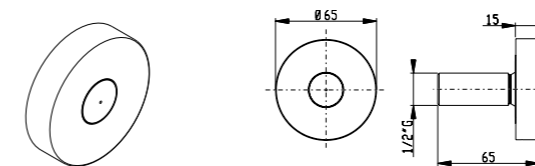
Art. BJ006 B



01Q
04Q / 05Q / 07Q
06Q / 27Q / 11Q / 14Q

Getto laterale fisso nebulizzato ø 65 mm
Jet lateral nebulizador ø 65 mm fijo

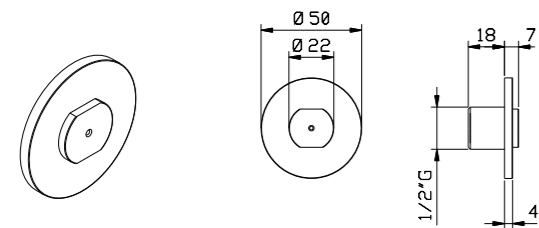
Art. BJ004 A



01Q
04Q / 05Q / 07Q
06Q / 27Q / 11Q / 14Q

Getto laterale fisso nebulizzato ø 50 mm
Jet lateral nebulizador ø 50 mm fijo

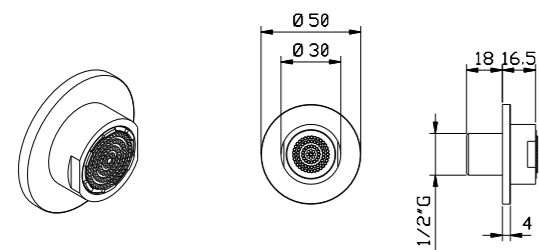
Art. BJ008 A



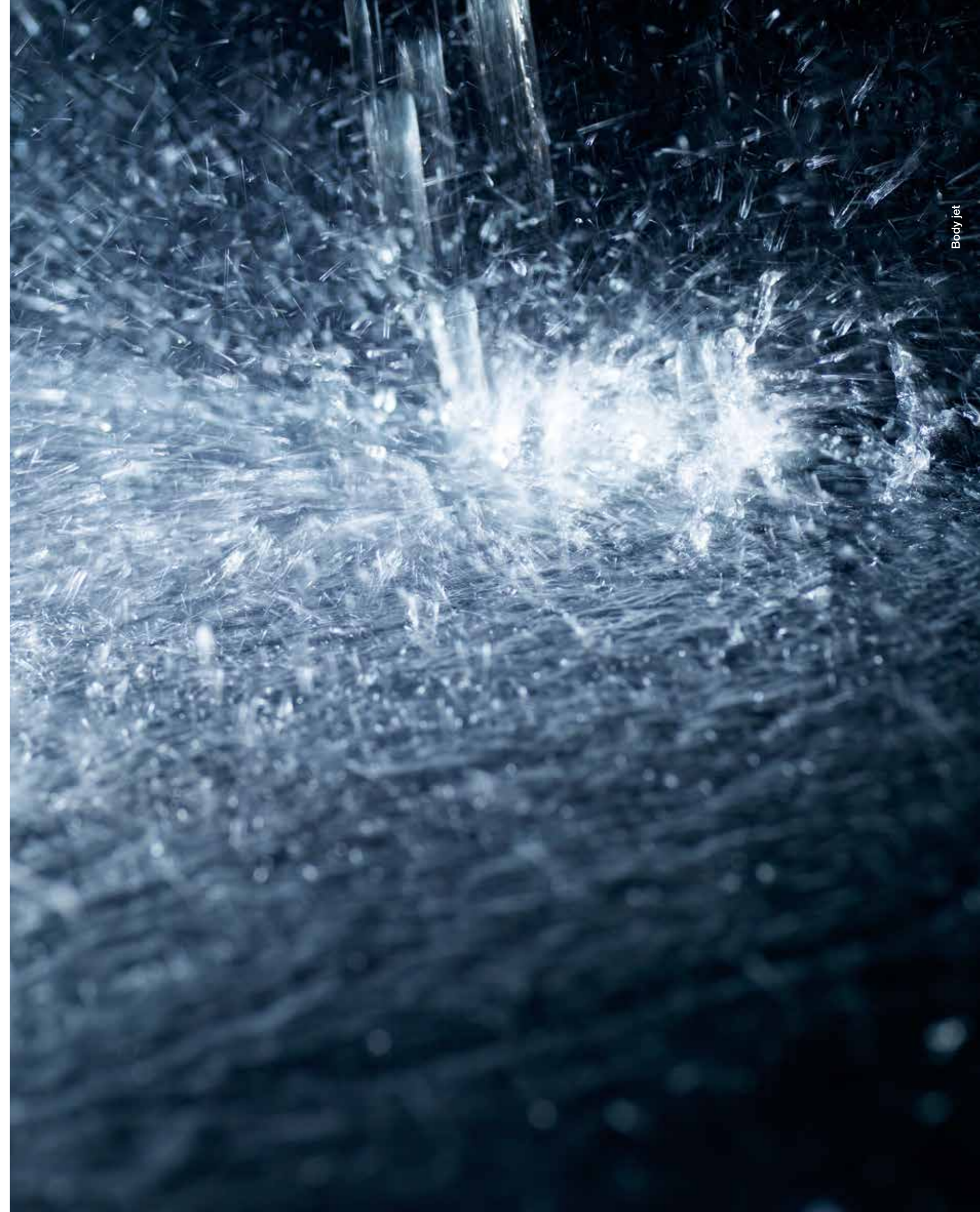
01Q
04Q / 05Q / 07Q
06Q / 27Q / 11Q / 14Q

Getto laterale SPRAY orientabile ø 50 mm
Jet lateral SPRAY ø 50 mm articulado

Art. BJ009 A



01Q
04Q / 05Q / 07Q
06Q / 27Q / 11Q / 14Q



Body jet

Kit

Combinazioni kit doccia con soffione
e set doccia a mano.

Combinaciones de kit de ducha con rociador
y set de teleducha.



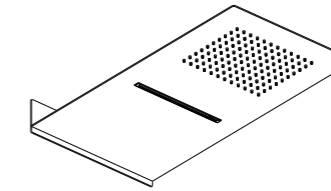
KT030 A
RU103 B

Kit soffione MINIMAL 2 mm
2 getti: pioggia / cascata
Set doccia quadro con doccia in ottone
 Kit de ducha MINIMAL 2 mm
 2 chorros: lluvia / cascada
 Soporte con toma pared y ducha cuadrada de latón

Art. KT030 A

Art. SF081 A

AISI
304L



02Q
03Q / 04Q / 05Q



Art. SD002 A

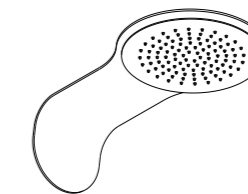
BRASS

Kit soffione SWING
Set doccia tondo con doccia in ottone
 Kit de ducha SWING
 Soporte con toma pared y ducha redonda de latón

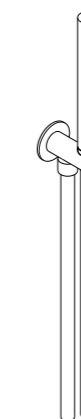
Art. KT031 A

Art. SF098 A

AISI
304L



02Q
03Q / 04Q / 05Q

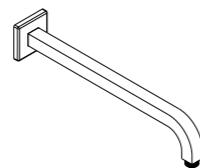


Art. SD004 A

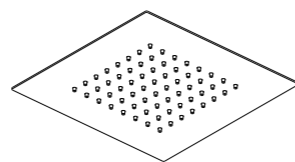
BRASS

Kit soffione 250x250 mm acciaio inox
Braccio doccia 350 mm
Set doccia quadro con doccia in ottone
 Kit de ducha 250x250 mm acero inox
 Brazo pared 350 mm
 Soporte con toma pared y ducha cuadrada de latón

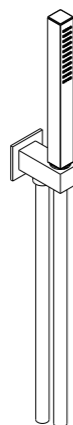
Art. KT014 A



Art. BD003 A



Art. SF090 A



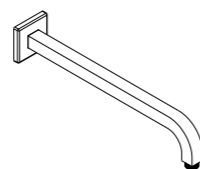
Art. SD002 A



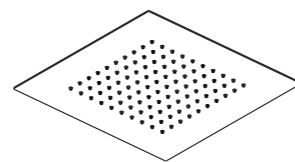
02Q
 03Q / 04Q / 05Q

Kit soffione 300x300 mm acciaio inox
Braccio doccia 350 mm
Set doccia quadro con doccia in ottone
 Kit de ducha 300x300 mm acero inox
 Brazo pared 350 mm
 Soporte con toma pared y ducha cuadrada de latón

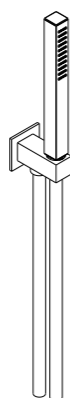
Art. KT014 B



Art. BD003 A



Art. SF089 A



Art. SD002 A



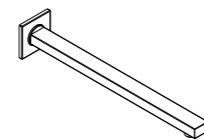
02Q
 03Q / 04Q / 05Q



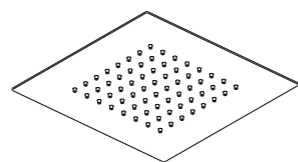
KT014 A

Kit soffione 250x250 mm acciaio inox
Braccio doccia dritto L. 400 mm
Set doccia quadro con doccia in ABS
 Kit ducha 250x250 mm acero inox
 Brazo a pared 400 mm
 Soporte con toma pared y ducha cuadrada de ABS

Art. KT058 A



Art. BD023 A



Art. SF090 A



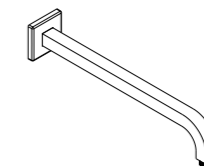
Art. SD002 B



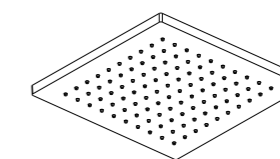
02Q
 03Q / 04Q / 05Q

Kit soffione 250x250 mm ABS
Braccio doccia 350 mm
Set doccia quadro con doccia in ABS
 Kit de ducha 250x250 mm ABS
 Brazo pared 350 mm
 Soporte con toma pared y ducha cuadrada de ABS

Art. KT016 A



Art. BD003 A



Art. SF094 A



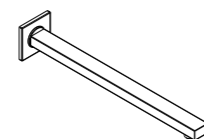
Art. SD002 B



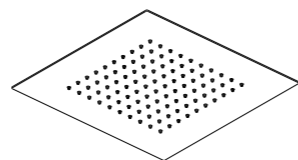
01Q
 07Q / 04Q / 05Q

Kit soffione 300x300 mm acciaio inox
Braccio doccia dritto L. 400 mm
Set doccia quadro con doccia in ABS
 Kit ducha 300x300 mm acero inox
 Brazo a pared 400 mm
 Soporte con toma pared y ducha cuadrada de ABS

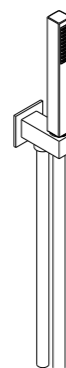
Art. KT058 B



Art. BD023 A



Art. SF089 A



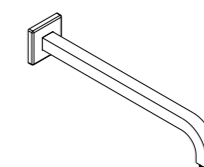
Art. SD002 B



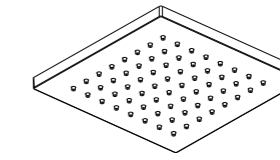
02Q
 03Q / 04Q / 05Q

Kit soffione 200x200 mm ABS
Braccio doccia 350 mm
Set doccia quadro con doccia in ABS
 Kit de ducha 250x250 mm ABS
 Brazo pared 350 mm
 Soporte con toma pared y ducha cuadrada de ABS

Art. KT016 B



Art. BD003 A



Art. SF104 A



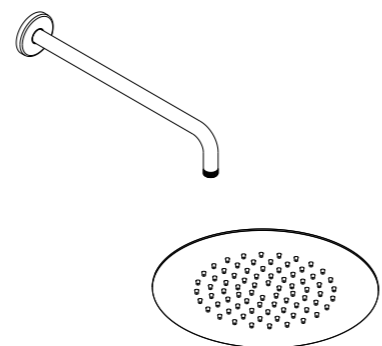
Art. SD002 B



01Q
 07Q / 04Q / 05Q

Kit soffione ø 250 mm acciaio inox
Braccio doccia 350 mm
Set doccia tondo con doccia in ottone
 Kit de ducha ø 250 mm acero inox
 Brazo pared 350 mm
 Soporte con toma pared y ducha redonda de latón

Art. KT015 A

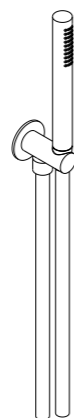


Art. BD006 A

BRASS

Art. SF093 A

AISI 304L



Art. SD004 A

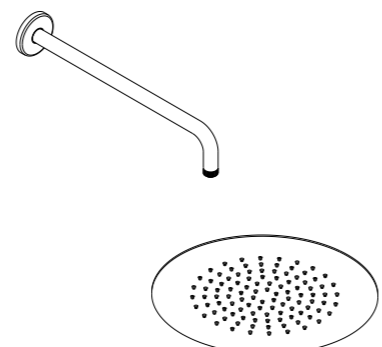
BRASS

02Q

03Q / 04Q / 05Q

Kit soffione ø 300 mm acciaio inox
Braccio doccia 350 mm
Set doccia tondo con doccia in ottone
 Kit de ducha ø 300 mm acero inox
 Brazo pared 350 mm
 Soporte con toma pared y ducha redonda de latón

Art. KT015 B

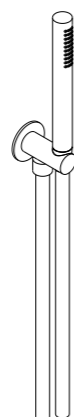


Art. BD006 A

BRASS

Art. SF092 A

AISI 304L



Art. SD004 A

BRASS

02Q

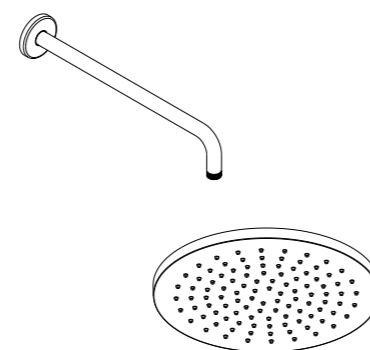
03Q / 04Q / 05Q



KT015 A
 BJ002 A

Kit soffione ø 250 mm ABS
Braccio doccia 350 mm
Set doccia tondo con doccia in ABS
Kit de ducha ø 250 mm ABS
Brazo pared 350 mm
Soporte con toma pared y ducha redonda de ABS

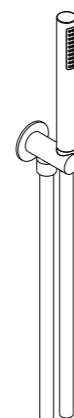
Art. KT017 A



Art. BD006 A



Art. SF095 A



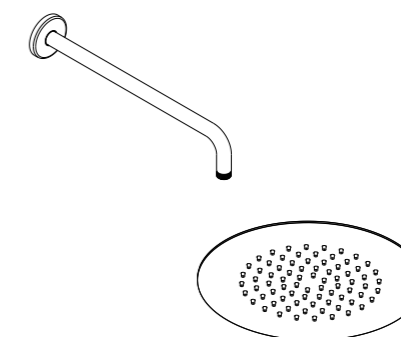
Art. SD004 B



01Q
07Q / 04Q / 05Q

Kit soffione ø 250 mm acciaio inox
Braccio doccia 350 mm
Set doccia tondo con doccia in ABS
Kit ducha ø 250 mm acero inox
Brazo a pared 350 mm
Set mango ducha ABS

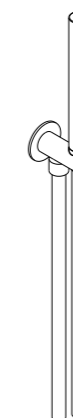
Art. KT015 C



Art. BD006 A



Art. SF093 A



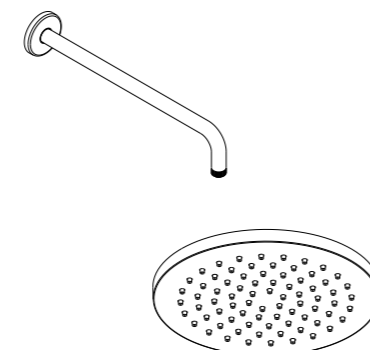
Art. SD004 B



02Q
03Q / 04Q / 05Q

Kit soffione ø 200 mm ABS
Braccio doccia 350 mm
Set doccia tondo con doccia in ABS
Kit de ducha ø 200 mm ABS
Brazo pared 350 mm
Soporte con toma pared y ducha redonda de ABS

Art. KT017 B



Art. BD006 A



Art. SF105 A



Art. SD004 B



01Q
07Q / 04Q / 05Q

Kit

KIT saliscendi

Kit saliscendi con doccia multifunzione.

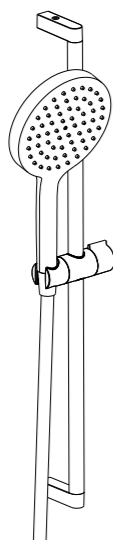
Kit barra deslizante con ducha multifunción.

Kit saliscendi ø 18 // L. 600 mm con cursore orientabile
Kit barra ø 18 mm // L. 600 mm con soporte ducha orientable

Art. KT066 A

Doccetta ø 140 mm – 3 getti
Flessibile PVC 150 cm

Mango ducha 3 chorros ø 140 mm
Flexo PVC 150 cm



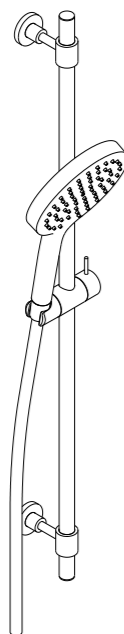
01Q
07Q / 04Q / 05Q

Kit saliscendi ø 18 mm // L. 800 mm con cursore orientabile
Kit barra ø 18 mm // L. 800 con soporte ducha orientable

Art. KT042 A

Doccetta ø 140 mm – 3 getti
Flessibile PVC 150 cm

Ducha ø 140 mm – 3 funciones
Flexo PVC 150 cm



01Q
07Q / 04Q / 05Q
06Q / 27Q



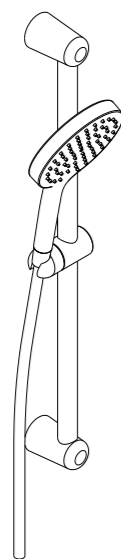
KT043 A
PA004 A

Kit saliscendi ø 25 mm // L. 600 mm con cursore orientabile
Kit barra ø 25 mm // L. 600 mm con soporte ducha orientable

Art. KT043 A

Doccetta ø 140 mm – 3 getti
Flessibile PVC 150 cm

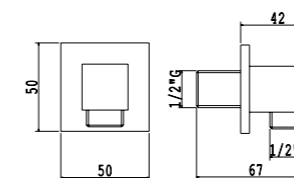
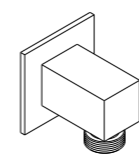
Ducha ø 140 mm – 3 funciones
Flexo PVC 150 cm



01Q

Presacqua
Toma de agua

Art. PA002 A



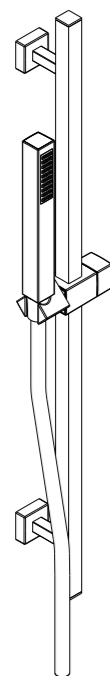
01Q

Kit saliscendi quadrato L. 600 mm con cursore orientabile
Kit barra cuadrada L. 600 mm con soporte ducha orientable

Art. KT006 A

Doccetta ABS quadrata
Flessibile PVC 150 cm

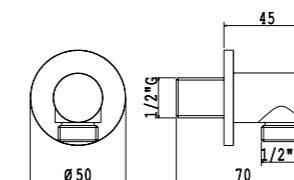
Ducha quadrata ABS
Flexo PVC 150 cm



01Q

Presacqua
Toma de agua

Art. PA004 A



01Q
07Q / 04Q / 05Q
06Q / 27Q

SHOWER mixer

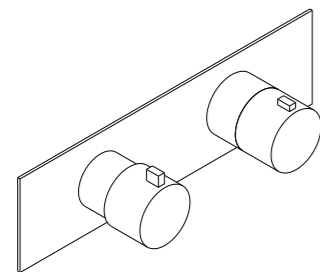
Controlli per la doccia termostatici fino a 5 uscite
e miscelatori incasso doccia fino a 3 uscite.

Controles termostáticos de ducha de hasta
5 salidas y mezcladores de ducha empotrados
de hasta 3 salidas.

Miscelatore termostatico doccia incasso G3/4" con deviatore 2 vie
 Termostática empotrar G3/4" con desviador 2 vias

Art. RU102 A

PVD



2 entrate da G3/4"
 Deviatore 2 uscite da G3/4"
 Maniglie tonde

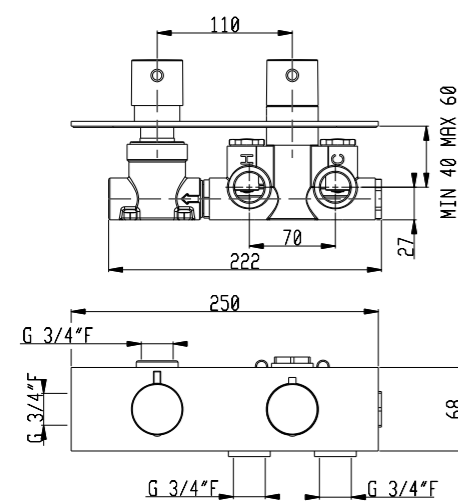
2 entradas de agua G3/4"
 Desviador 2 vias G3/4"
 Manijas redondas

01Q
 04Q / 05Q / 07Q
 06Q / 27Q / 11Q / 14Q
 29Q / 31Q

Art. RU102 X

Portata a 3bar 25 lt/min - Caudal de agua a 3bar 25 lt/min

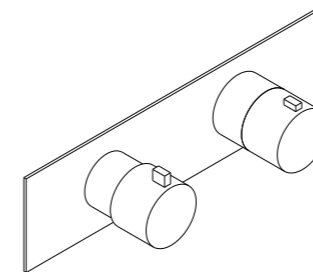
00Q (Parte incasso - Cuerpo empotrado)



Miscelatore termostatico doccia incasso G3/4" con deviatore 3 vie
 Termostática empotrar G3/4" con desviador 3 vias

Art. RU103 A

PVD



2 entrate da G3/4"
 Deviatore 3 uscite da G3/4"
 Maniglie tonde

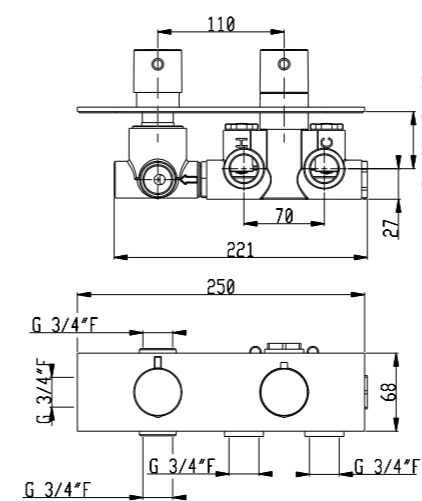
2 entradas de agua G3/4"
 Desviador 3 vias G3/4"
 Manijas redondas

01Q
 04Q / 05Q / 07Q
 06Q / 27Q / 11Q / 14Q
 29Q / 31Q

Art. RU103 X

Portata a 3bar 25 lt/min - Caudal de agua a 3bar 25 lt/min

00Q (Parte incasso - Cuerpo empotrado)



Miscelatore termostatico doccia incasso G3/4"
con 2 rubinetti d'arresto
 Termostática empotrar G3/4" con 2 válvulas de cierre

Art. RU002 A

PVD

2 entrate da G3/4"
 2 uscite da G3/4" con rubinetti arresto
 Maniglie tonde

2 entradas de agua G3/4"
 2 válvulas de cierre G3/4"
 Manijas redondas

01Q

04Q / 05Q / 07Q

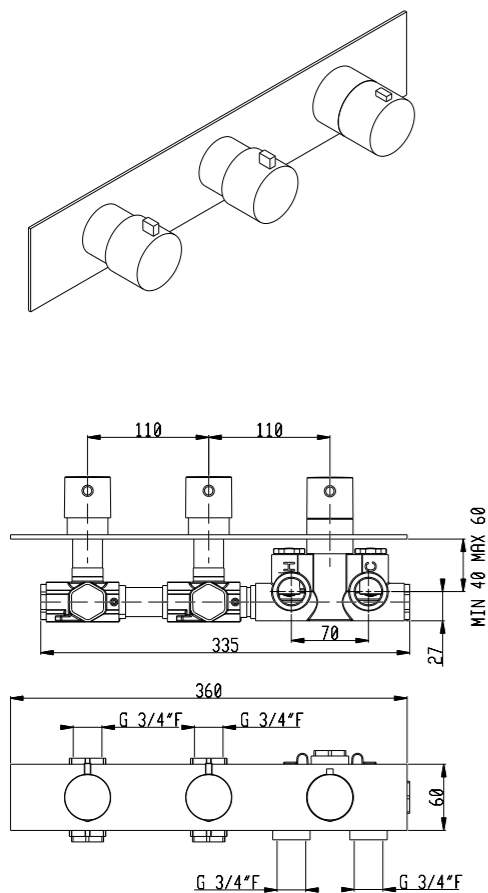
06Q / 27Q

29Q / 31Q

Art. RU002 X

Portata a 3bar 40 lt/min - Caudal de agua a 3bar 40 lt/min

00Q (Parte incasso - Cuerpo empotrado)



Shower mixer

RU002 A
 SD004 C

Miscelatore termostatico doccia incasso G3/4"
con 3 rubinetti d'arresto
 Termostática empotrar G3/4" con 3 válvulas de cierre

Art. RU003 A

PVD

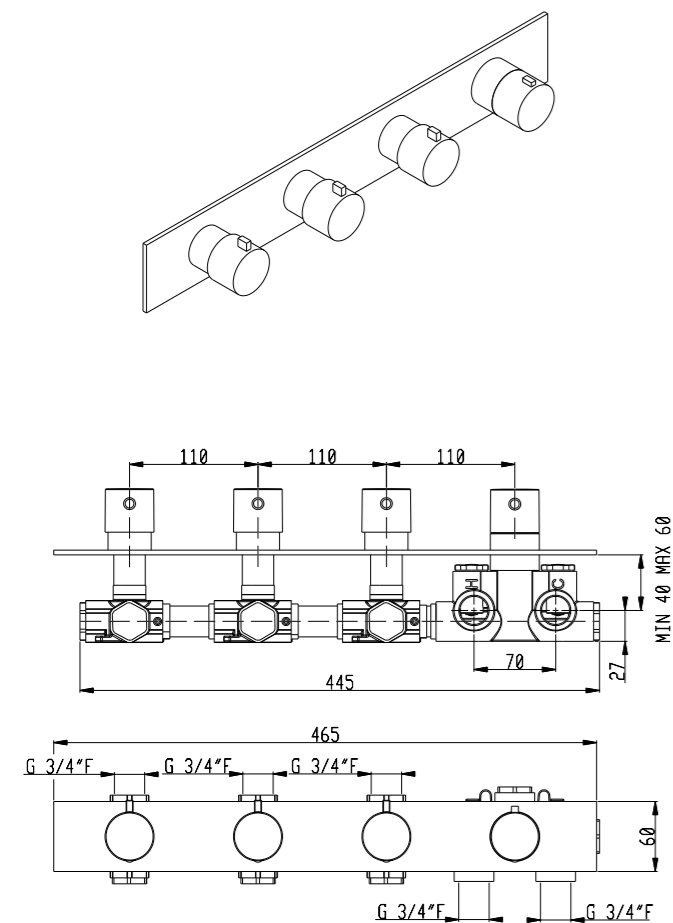
- 2 entrate da G3/4"
 - 3 uscite da G3/4" con rubinetti arresto
 - Maniglie tonde
- 2 entradas de agua G3/4"
 - 3 válvulas de cierre G3/4"
 - Manijas redondas

- 01Q
- 04Q / 05Q / 07Q
- 06Q / 27Q
- 29Q / 31Q

Art. RU003 X

Portata a 3bar 42 lt/min - Caudal de agua a 3bar 42 lt/min

- 00Q (Parte incasso - Cuerpo empotrado)



Miscelatore termostatico doccia incasso G3/4" (4 vie)
2 rubinetti arresto e deviatore 2 vie
 Termostática empotrar G3/4" con 2 válvulas de cierre
 y desviador 2 vías (4 vías total)

Art. RU004 A

PVD

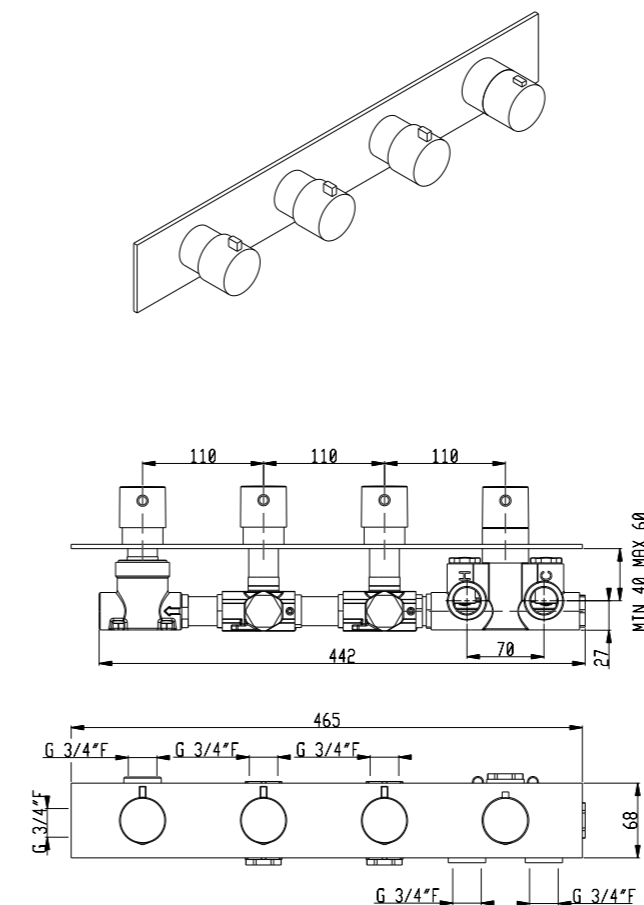
- 2 entrate da G3/4"
 - 2 uscite da G3/4" con rubinetti arresto
 - Deviatore 2 vie da G3/4"
 - Maniglie tonde
- 2 entradas de agua G3/4"
 - 2 válvulas de cierre G3/4"
 - Desviador 2 vías G3/4"
 - Manijas redondas

- 01Q
- 04Q / 05Q / 07Q
- 06Q / 27Q
- 29Q / 31Q

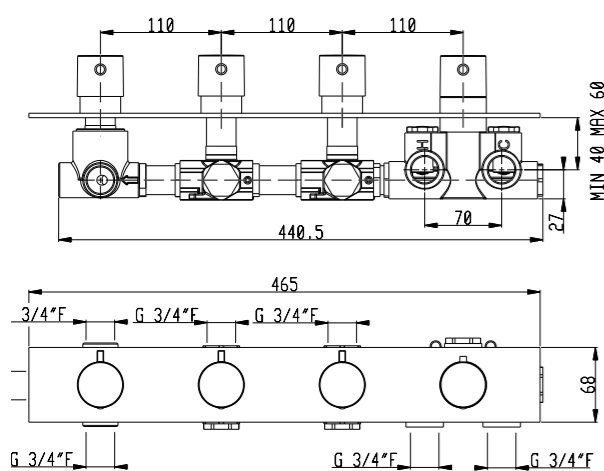
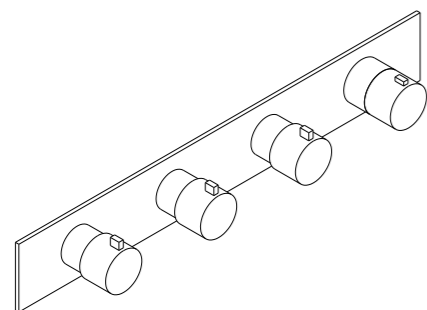
Art. RU004 X

Portata a 3bar 40 lt/min - Caudal de agua a 3bar 40 lt/min

- 00Q (Parte incasso - Cuerpo empotrado)



Miscelatore termostatico doccia incasso G3/4" (5 vie)
2 rubinetti arresto e deviatore 3 vie
 Termostática empotrar G3/4" con 2 válvulas de cierre
 y desviador 3 vias (5 vias total)



Art. RU005 A



2 entrate da G3/4"
 2 uscite da G3/4" con rubinetti arresto
 Deviatore 3 vie da G3/4"
 Maniglie tonde

2 entradas de agua G3/4"
 2 válvulas de cierre G3/4"
 Desviador 3 vias G3/4"
 Manijas redondas

01Q

04Q / 05Q / 07Q

06Q / 27Q

29Q / 31Q

Art. RU005 X

Portata a 3bar 40 lt/min - Caudal de agua a 3bar 40 lt/min

00Q (Parte incasso - Cuerpo empotrado)



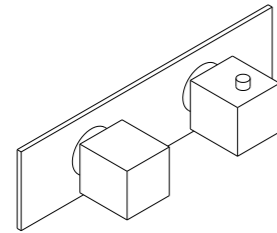
Shower mixer

RU005 A
 SD004 C

Miscelatore termostatico doccia incasso G3/4" con deviatore (2 vie)
 Termostática empotrar G3/4" con desviador 2 vías

Art. RU102 B

PVD



2 entrate da G3/4"
 Deviatore 2 uscite da G3/4"
 Maniglie quadrate

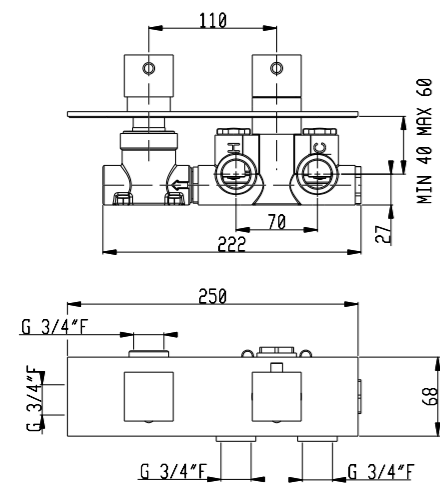
2 entradas de agua G3/4"
 Desviador 2 vías G3/4"
 Manijas cuadradas

01Q
 04Q / 05Q / 07Q
 06Q / 27Q
 29Q / 31Q

Art. RU102 X

Portata a 3bar 25 lt/min - Caudal de agua a 3bar 25 lt/min

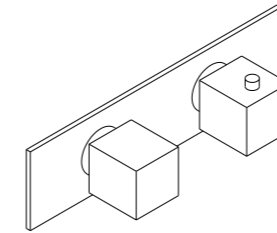
00Q (Parte incasso - Cuerpo empotrado)



Miscelatore termostatico doccia incasso G3/4" con deviatore (3 vie)
 Termostática empotrar G3/4" con desviador 3 vías

Art. RU103 B

PVD



2 entrate da G3/4"
 Deviatore 3 uscite da G3/4"
 Maniglie quadrate

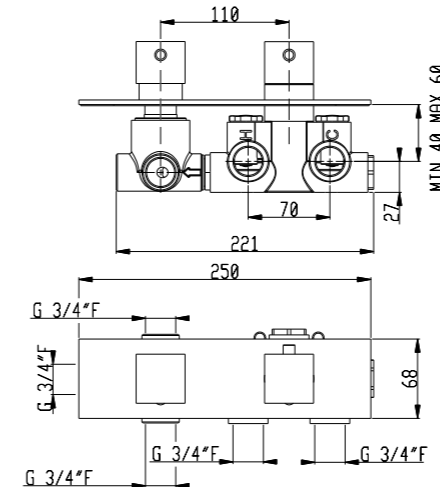
2 entradas de agua G3/4"
 Desviador 3 vías G3/4"
 Manijas cuadradas

01Q
 04Q / 05Q / 07Q
 06Q / 27Q
 29Q / 31Q

Art. RU103 X

Portata a 3bar 25 lt/min - Caudal de agua a 3bar 25 lt/min

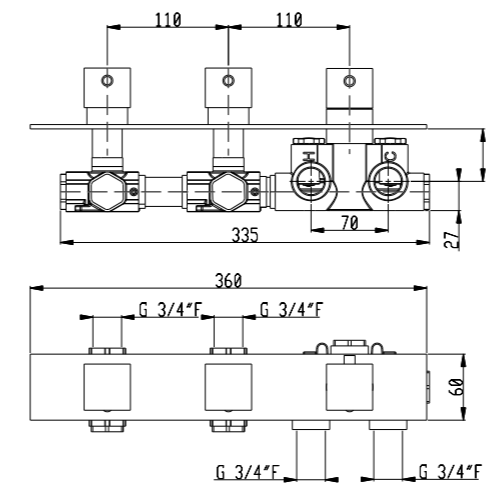
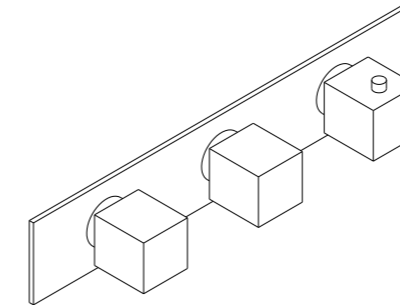
00Q (Parte incasso - Cuerpo empotrado)





RU103 B
SD002 A

Miscelatore termostatico doccia incasso G3/4"
con 2 rubinetti d'arresto
 Termostática empotrar G3/4" con 2 válvulas de cierre



Art. RU002 B



2 entrate da G3/4"
 2 uscite da G3/4" con rubinetti arresto
 Maniglie quadrate

2 entradas de agua G3/4"
 2 válvulas de cierre G3/4"
 Manijas cuadradas

01Q

04Q / 05Q / 07Q

06Q / 27Q

29Q / 31Q

Art. RU002 X

Portata a 3bar 40 lt/min - Caudal de agua a 3bar 40 lt/min

00Q (Parte incasso - Cuerpo empotrado)

Shower mixer

Miscelatore termostatico doccia incasso G3/4" con 3 rubinetti d'arresto
 Termostática empotrar G3/4" con 3 válvulas de cierre

Art. RU003 B

PVD

2 entrate da G3/4"
 3 uscite da G3/4" con rubinetti arresto
 Maniglie quadrate

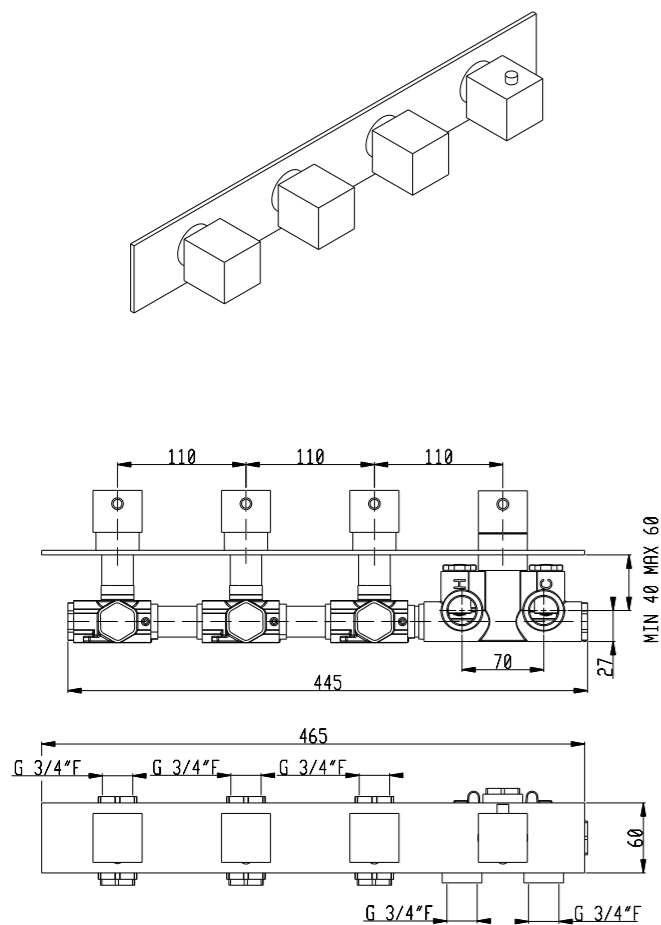
2 entradas de agua G3/4"
 3 válvulas de cierre G3/4"
 Manijas cuadradas

01Q
 04Q / 05Q / 07Q
 06Q / 27Q
 29Q / 31Q

Art. RU003 X

Portata a 3bar 42 lt/min - Caudal de agua a 3bar 42 lt/min

00Q (Parte incasso - Cuerpo empotrado)



Miscelatore termostatico doccia incasso G3/4" (4 vie)
2 rubinetti arresto e deviatore 2 vie
 Termostática empotrar G3/4" con 2 válvulas de cierre y desviador 2 vias (4 vias total)

Art. RU004 B

PVD

2 entrate da G3/4"
 2 uscite da G3/4" con rubinetti arresto
 Deviatore 2 vie da G3/4"
 Maniglie quadrate

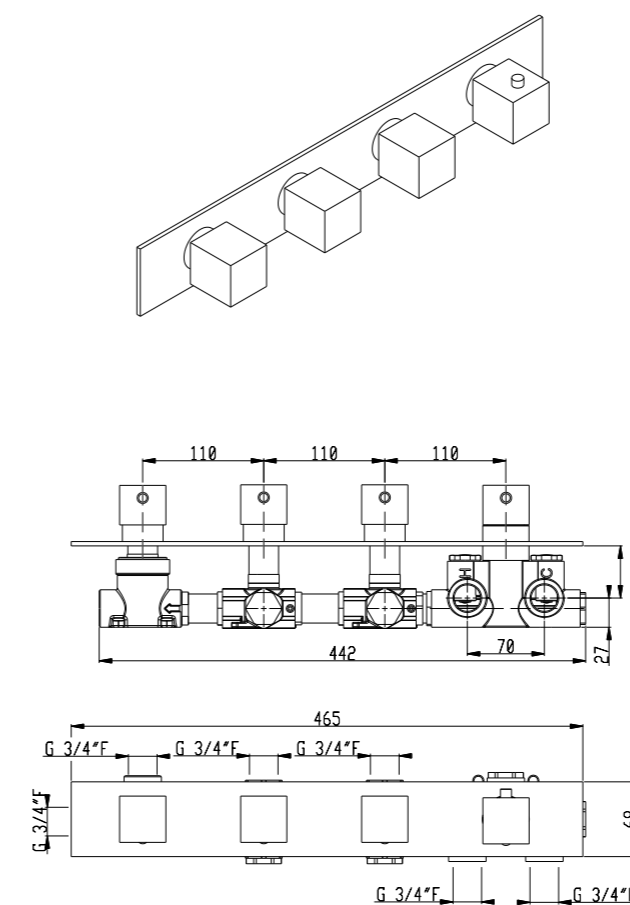
2 entradas de agua G3/4"
 2 válvulas de cierre G3/4"
 Desviador 2 vias G3/4"
 Manijas cuadradas

01Q
 04Q / 05Q / 07Q
 06Q / 27Q
 29Q / 31Q

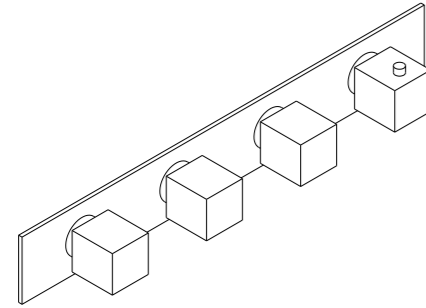
Art. RU004 X

Portata a 3bar 40 lt/min - Caudal de agua a 3bar 40 lt/min

00Q (Parte incasso - Cuerpo empotrado)



Miscelatore termostatico doccia incasso G3/4" (5 vie)
2 rubinetti arresto e deviatore 3 vie
 Termostática empotrar G3/4" con 2 válvulas de cierre y desviador 3 vías (5 vías total)

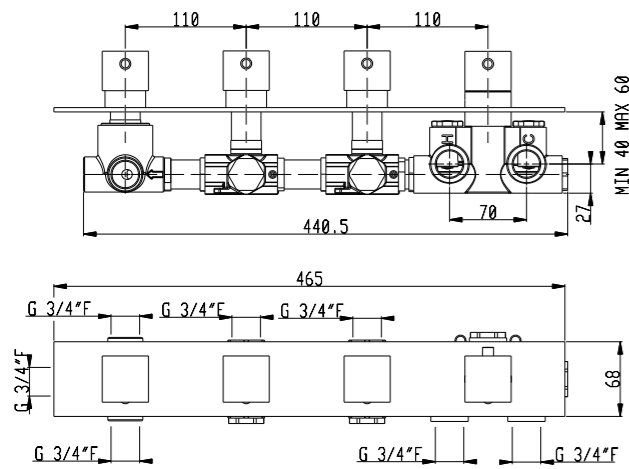


Art. RU005 B

PVD

2 entrate da G3/4"
 2 uscite da G3/4" con rubinetti arresto
 Deviatore 3 vie da G3/4"
 Maniglie quadrate

2 entradas de agua G3/4"
 2 válvulas de cierre G3/4"
 Desviador 3 vías G3/4"
 Manijas cuadradas



01Q
 04Q / 05Q / 07Q
 06Q / 27Q
 29Q / 31Q

Art. RU005 X

Portata a 3bar 40 lt/min - Caudal de agua a 3bar 40 lt/min

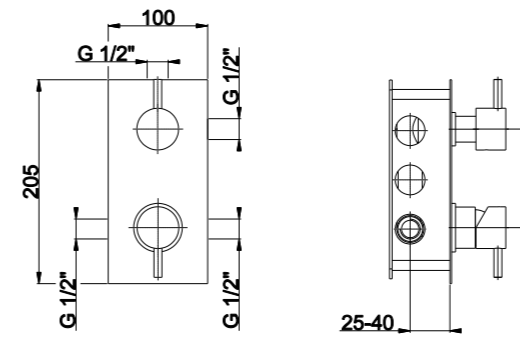
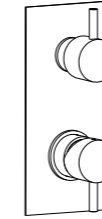
00Q (Parte incasso - Cuerpo empotrado)

Miscelatore meccanico doccia incasso con deviatore 2 vie
 Monomando empotrar ducha distribuidor de 2 vías

Art. RU202 A

Corpo incasso con entrate da G1/2"
 2 uscite da G1/2"
 Deviatore 2 vie
 Maniglia tonda

Corpo empotrado conexión G1/2"
 2 salidas G1/2"
 2 vías sin cierre
 Mango redondo



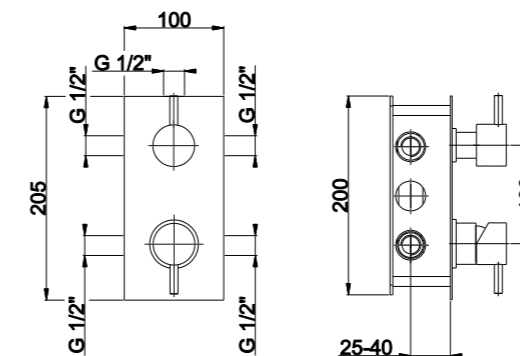
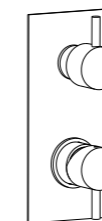
01Q
 04Q / 05Q / 07Q

Miscelatore meccanico doccia incasso con deviatore 3 vie
 Monomando empotrar ducha distribuidor de 3 vías

Art. RU203 A

Corpo incasso con entrate da G1/2"
 3 uscite da G1/2"
 Deviatore 3 vie
 Maniglia tonda

Corpo empotrado conexión G1/2"
 3 salidas G1/2"
 3 vías sin cierre
 Mango redondo



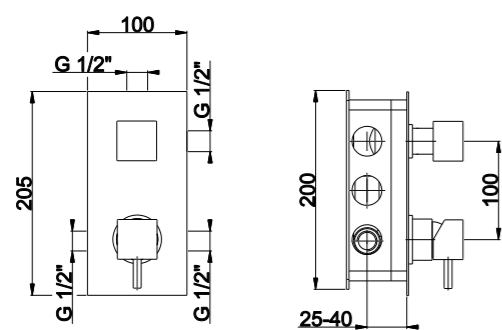
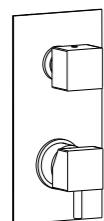
01Q
 04Q / 05Q / 07Q

Miscelatore meccanico doccia incasso con deviatore 2 vie
 Monomando empotrar ducha distribuidor de 2 vias

Art. RU202 B

Corpo incasso con entrate da G1/2"
 2 uscite da G1/2"
 Deviatore 2 vie
 Maniglia quadra

Corpo empotrado conexión G1/2"
 2 salidas G1/2"
 2 vias sin cierre
 Mango cuadrado



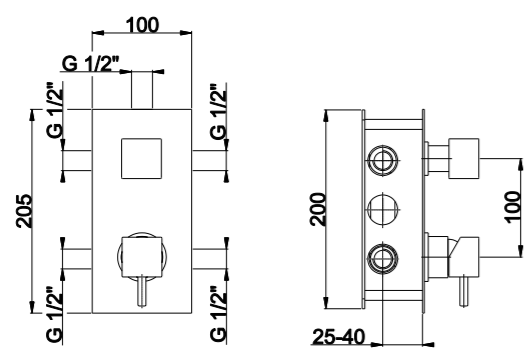
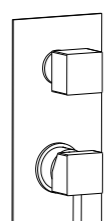
01Q
 04Q / 05Q / 07Q

Miscelatore meccanico doccia incasso con deviatore 3 vie
 Monomando empotrar ducha distribuidor de 3 vias

Art. RU203 B

Corpo incasso con entrate da G1/2"
 3 uscite da G1/2"
 Deviatore 3 vie
 Maniglia quadra

Corpo empotrado conexión G1/2"
 3 salidas G1/2"
 3 vias sin cierre
 Mango cuadrado



01Q
 04Q / 05Q / 07Q



Shower mixer

RU003 B
 SD002 A

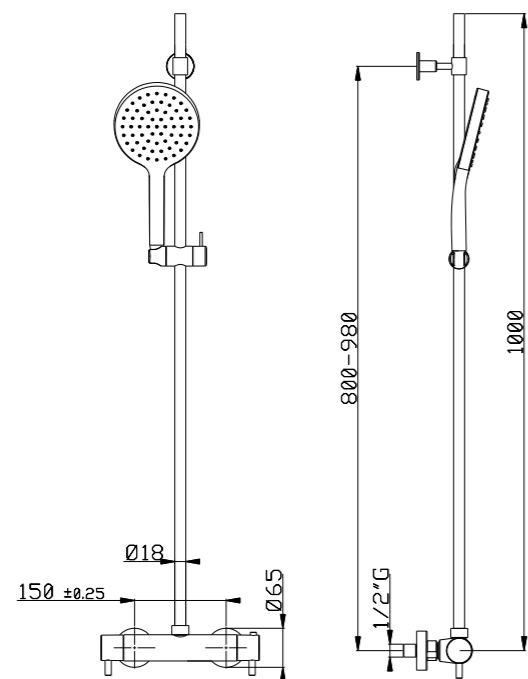
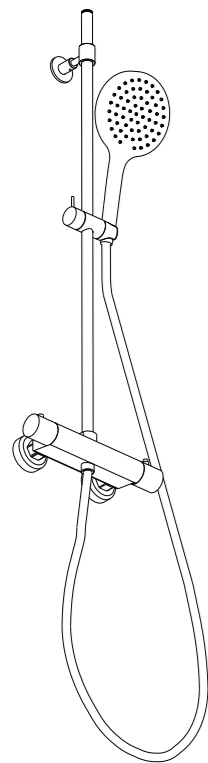
SHOWER columns

Colonne doccia con termostatico o miscelatore
e soluzioni per sostituzione kit saliscendi.

Columnas de ducha termostáticas o monomando
y soluciones para sustituir el kit barra deslizante.

**Colonna doccia con miscelatore termostatico con doccetta 3 getti
 ø 140 mm flessibile PVC 150 cm**
 Columna de ducha termostática con ducha 3 dunciones ø 140 mm ABS
 flexo PVC 150 cm

Art. CL018 A



01Q

Colonna doccia con miscelatore termostatico
 Columna de ducha termostática

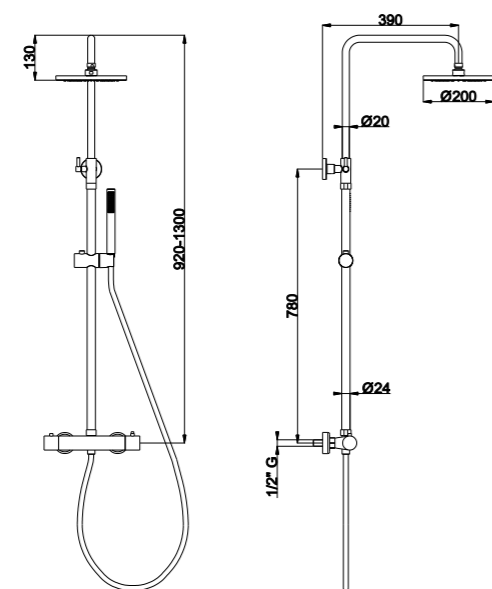
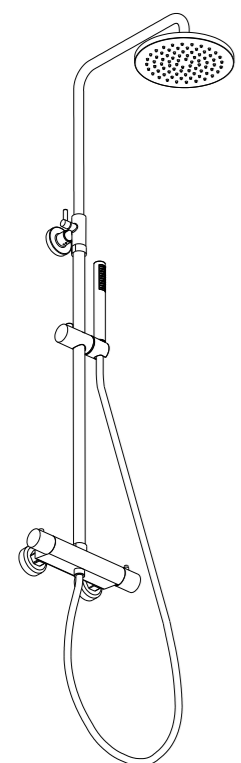
Art. CL025 A

ø 24 mm
 Miscelatore termostatico con deviatore
 Braccio doccia telescopico
 Con soffione ø 200 mm in ABS
 Con doccetta tonda in ABS
 Flessibile PVC 150 cm

ø 24 mm
 Telescópico con termostático
 Con rociador ø 200 mm ABS
 Con ducha redonda ABS
 Desviador
 Flexo PVC 150 cm



01Q



CL018 A

Shower columns

Colonna doccia con miscelatore meccanico
Columna de ducha monomando

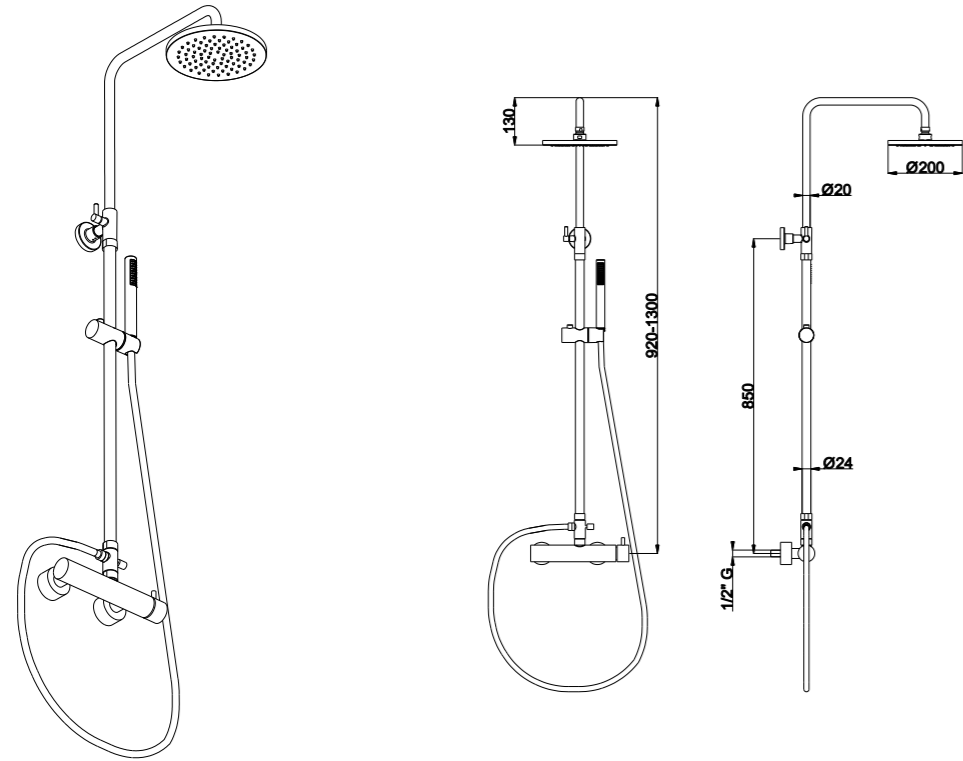
Art. CL025 M

ø 24 mm
Miscelatore meccanico con deviatore
Braccio doccia telescopico
Con soffione ø 200 in ABS
Con doccetta tonda in ABS
Flessibile PVC 150 cm

ø 24 mm
Telescópico con monomando
Con rociador ø 200 mm ABS
Con ducha redonda ABS
Desviador
Flexo PVC 150 cm



01Q



Colonna doccia con miscelatore meccanico
Columna de ducha monomando

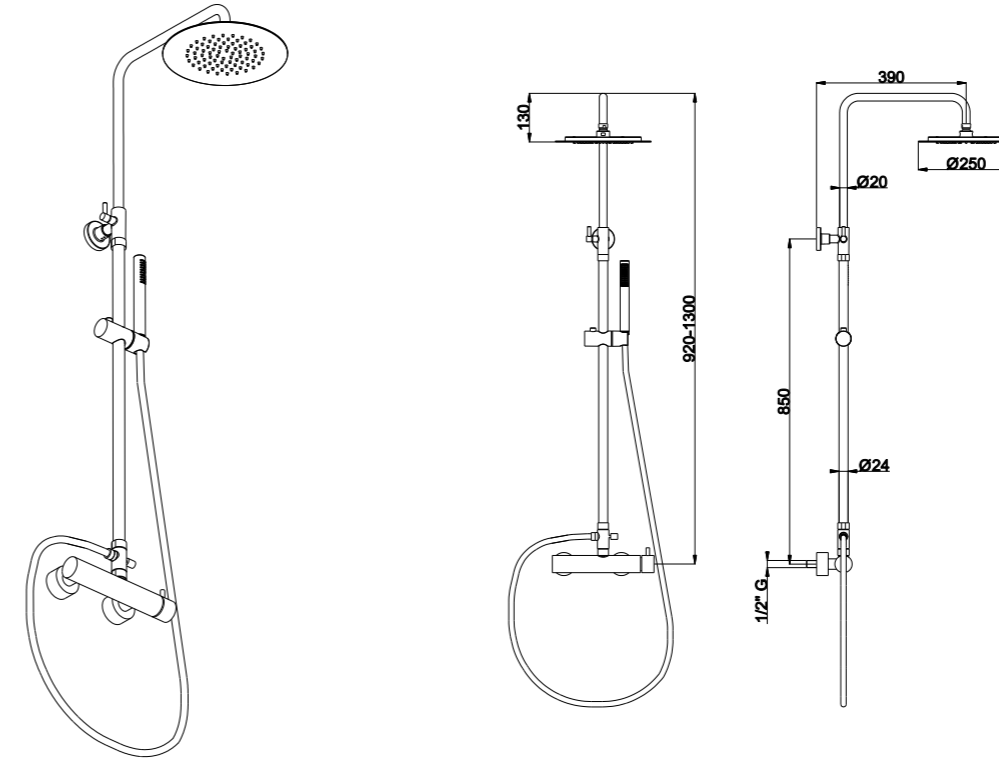
Art. CL026 M

ø 24 mm
Miscelatore meccanico con deviatore
Braccio doccia telescopico
Con soffione ø 250 mm in acciaio inox
Con doccetta tonda in ottone
Flessibile PVC 150 cm

ø 24 mm
Telescópico con monomando
Con rociador ø 250 mm acero inox
Con ducha redonda latón
Desviador
Flexo PVC 150 cm



01Q



Colonna doccia con miscelatore termostatico
Columna de ducha termostática

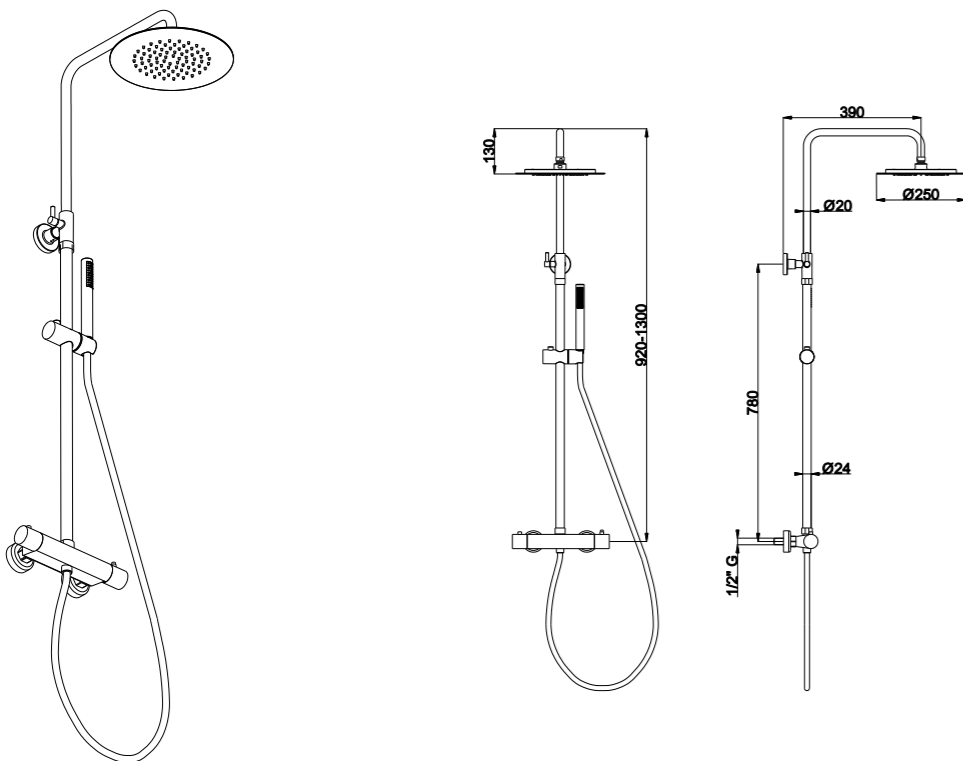
Art. CL026 A

ø 24 mm
Miscelatore termostatico con deviatore
Braccio doccia telescopico
Con soffione ø 250 mm in acciaio inox
Con doccetta tonda in ottone
Flessibile PVC 150 cm

ø 24 mm
Telescópico con termostático
Con rociador ø 250 mm acero inox
Con ducha redonda latón
Desviador
Flexo PVC 150 cm



01Q



Colonna doccia con miscelatore termostatico
Columna de ducha termostática

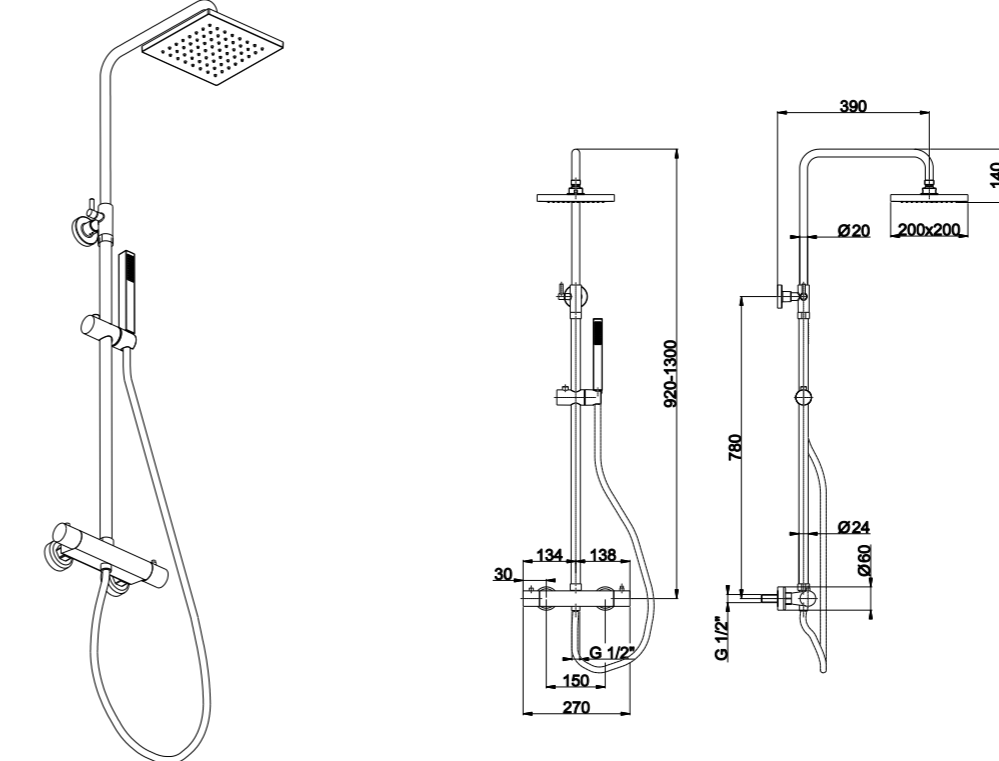
Art. CL015 A

ø 24
Miscelatore termostatico con deviatore
Braccio doccia telescopico
Con soffione 200x200 mm in ABS
Con doccetta quadra in ABS
Flessibile PVC 150 cm

ø 24 mm
Telescópico con termostático
Con rociador 200X200 mm ABS
Con ducha ABS cuadrada
Desviador
Flexo PVC 150 cm



01Q





CL037 A



Shower columns

CL037 A

Colonna doccia con miscelatore meccanico
Columna de ducha monomando

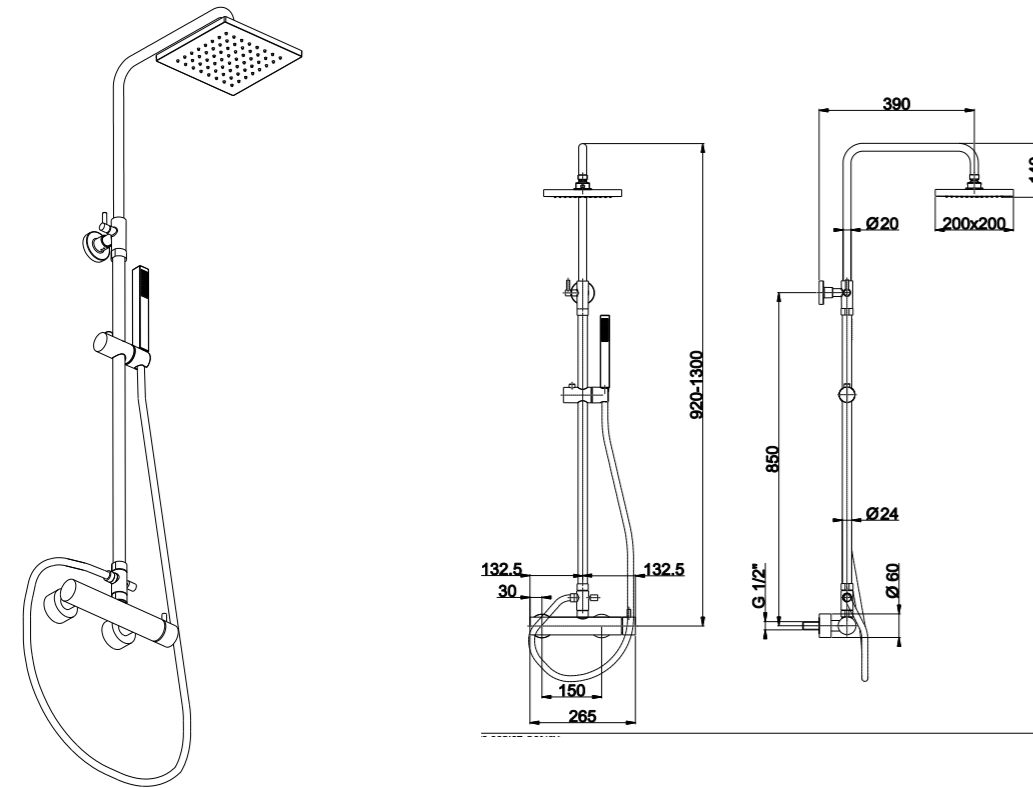
Art. CL015 M

ø 24 mm
Miscelatore meccanico con deviatore
Braccio doccia telescopico
Con soffione 200x200 mm in ABS
Con doccetta quadrata in ABS
Flessibile PVC 150 cm

ø 24 mm
Telescópico con monomando
Con rociador 200x200 mm ABS
Con ducha ABS quadrada
Desviador
Flexo PVC 150 cm



01Q



Colonna doccia con miscelatore meccanico
Columna de ducha monomando

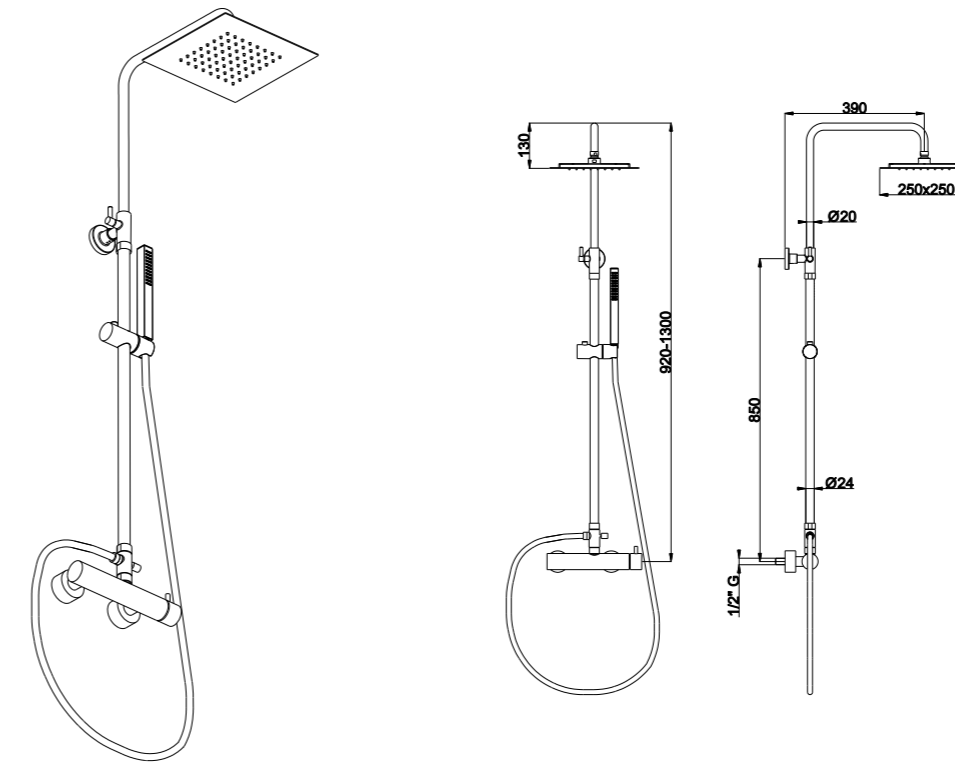
Art. CL027 M

ø 24 mm
Miscelatore meccanico con deviatore
Braccio doccia telescopico
Con soffione 250x250 mm in acciaio inox
Con doccetta quadrata in ottone
Flessibile PVC 150 cm

ø 24 mm
Telescópico con monomando
Con rociador 250x250 mm acero inox
Con ducha quadrada latón
Desviador
Flexo PVC 150 cm



01Q



Colonna doccia con miscelatore termostatico
Columna de ducha termostática

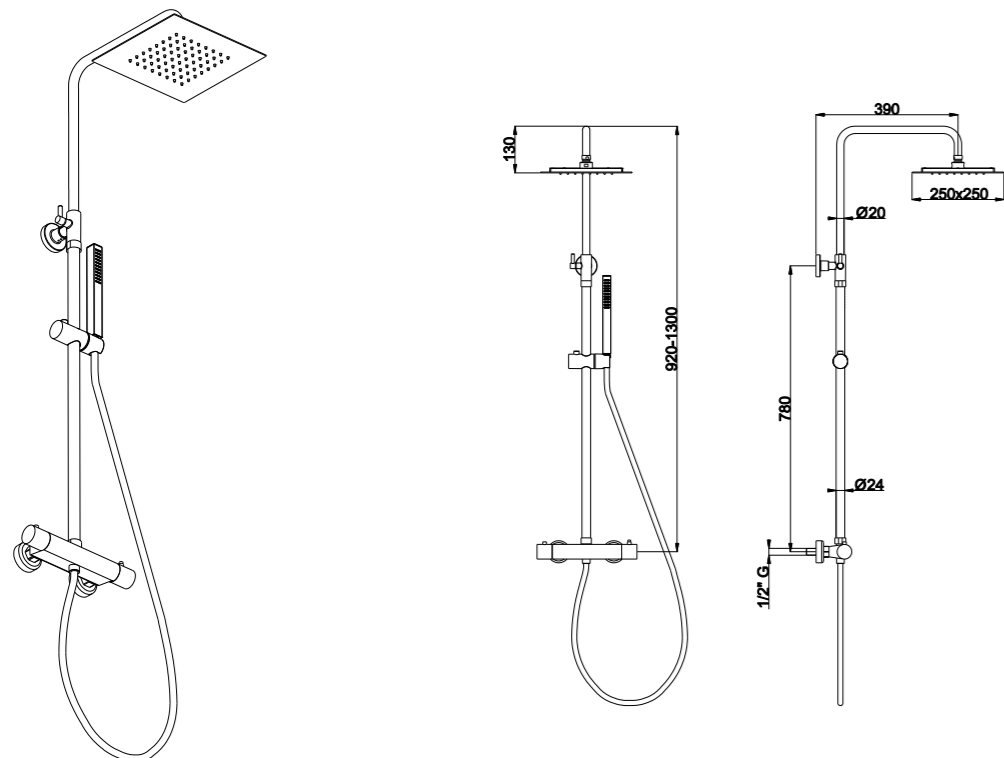
Art. CL027 A

ø 24 mm
Miscelatore termostatico con deviatore
Braccio doccia telescopico
Con soffione 250x250 mm in acciaio inox
Con doccetta quadrata in ottone
Flessibile PVC 150 cm

ø 24 mm
Telescópico con termostático
Con rociador 250x250 mm acero inox
Con ducha quadrada latón
Desviador
Flexo PVC 150 cm



01Q



Colonna doccia ø 18 mm con presa acqua a muro e deviatore
Columna de ducha ø 18 mm con toma de agua a pared y desviador

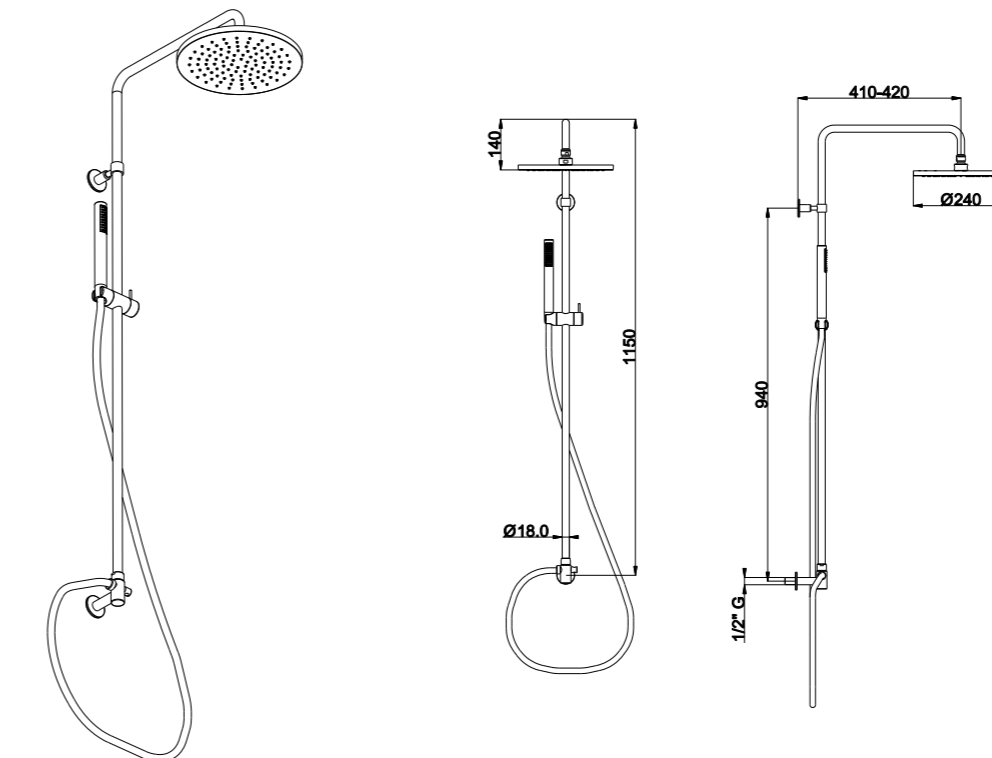
Art. CL007 A

Con soffione ABS ø 250 mm
Flessibile PVC 150 cm
Con doccetta tonda ABS

Con rociador ø 250 mm ABS
Flexo PVC 150 cm
Con ducha redonda ABS



01Q



Colonna doccia ø 18 mm con presa acqua esterna e deviatore
 Columna de ducha ø 18 mm con toma de agua y desviador

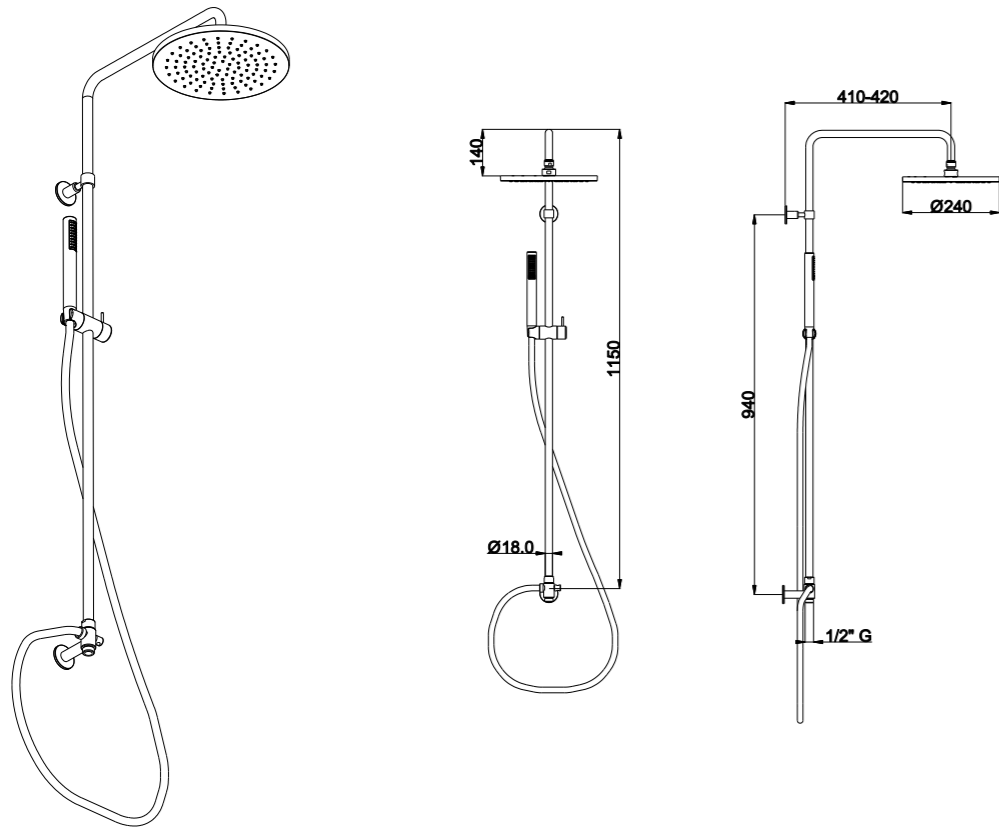
Art. CL007 B

Con soffione ABS ø 250 mm
 Flessibile PVC 150 cm
 Con doccetta tonda ABS
 Flessibile PVC 60 cm

Con rociador ø 250 mm ABS
 Flexo PVC 150 cm
 Con ducha redonda ABS
 Flexo PVC 60 cm



01Q



Colonna doccia ø 18 mm con presa acqua esterna e deviatore
 Columna de ducha ø 18 mm con toma de agua y desviador

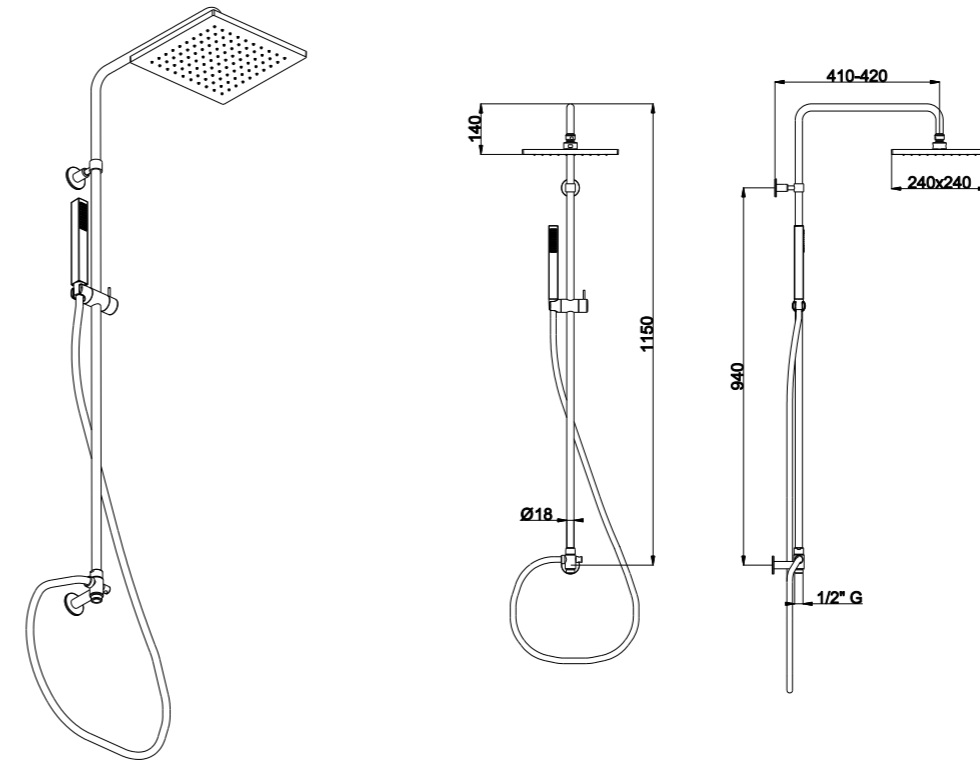
Art. CL017 B

Con soffione ABS 250x250 mm
 Flessibile PVC 150 cm
 Con doccetta quadrata ABS
 Flessibile PVC 60 cm

Con rociador 250x250 mm ABS
 Flexo PVC 150 cm
 Con ducha cuadrada ABS
 Flexo PVC 60 cm



01Q



Colonna doccia ø 18 mm con presa acqua a muro e deviatore
 Columna de ducha ø 18 mm con toma de agua a pared y desviador

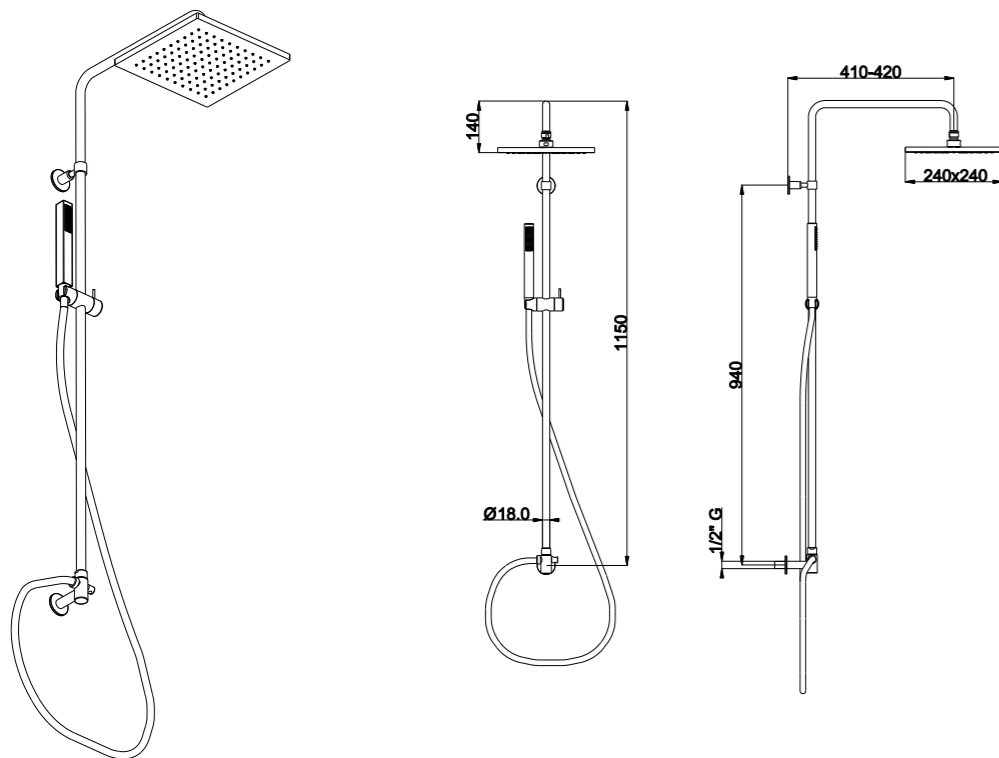
Art. CL017 A

Con soffione ABS 250x250 mm
 Flessibile PVC 150 cm
 Con doccetta quadrata ABS

Con rociador 250x250 mm ABS
 Flexo PVC 150 cm
 Con ducha cuadrada ABS



01Q



Colonna doccia telescopica ø 24 mm con presa acqua esterna e deviatore
 Columna de ducha ø 24 mm telescopicò

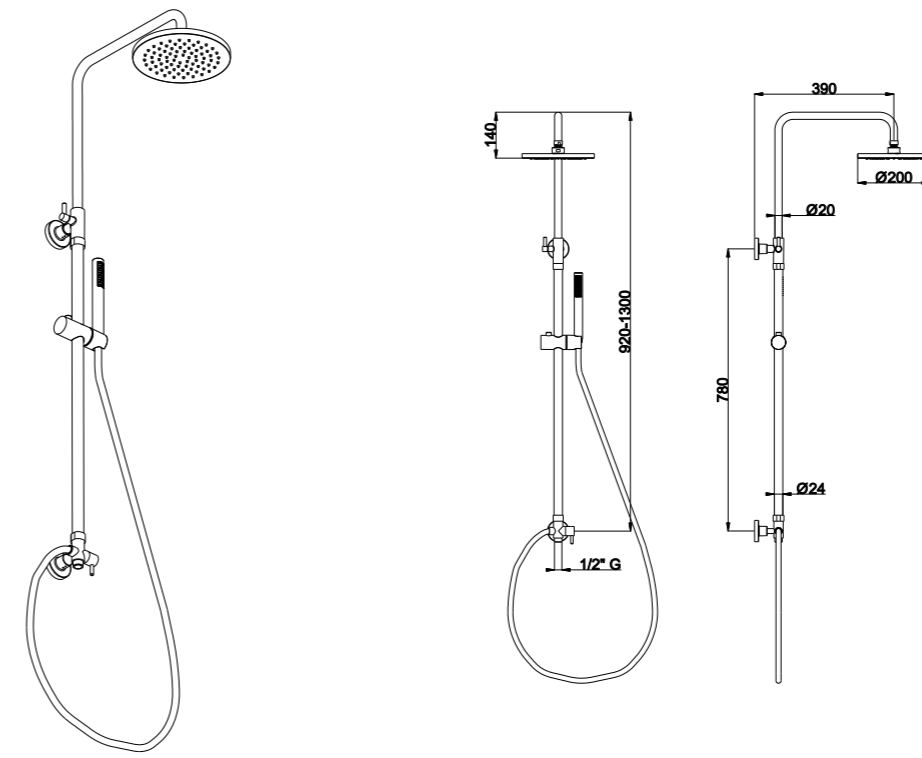
Art. CL035 B

Con soffione ABS ø 200 mm
 Con doccetta tonda ABS
 Flessibile PVC 150 cm
 Flessibile PVC 60 cm

Con rociador ø 200 mm ABS
 Con ducha redonda ABS
 Flexo PVC 150 cm
 Flexo PVC 60 cm

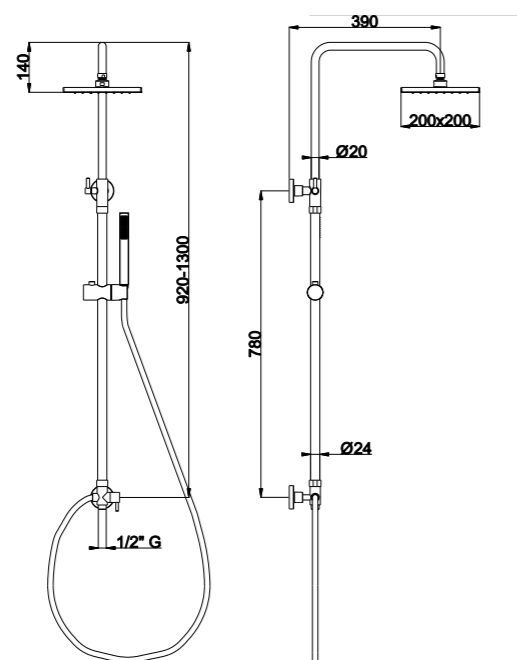
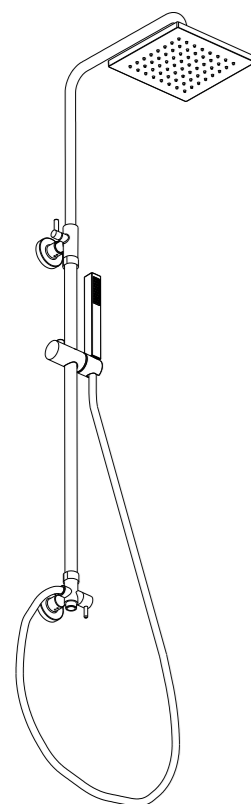


01Q



Colonna doccia telescopica ø 24 mm con presa acqua esterna e deviatore
 Columna de ducha ø 24 mm telescopicò

Art. CL032 B



Con soffione ABS 200x200 mm
 Con doccetta quadrata ABS
 Flessibile PVC 150 cm
 Flessibile PVC 60 cm

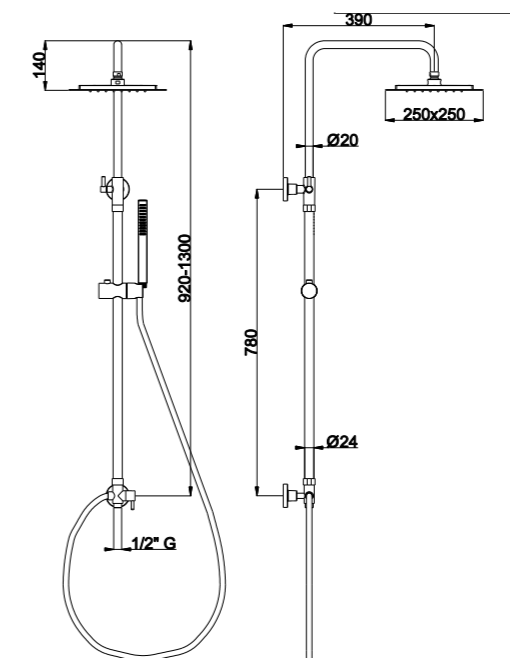
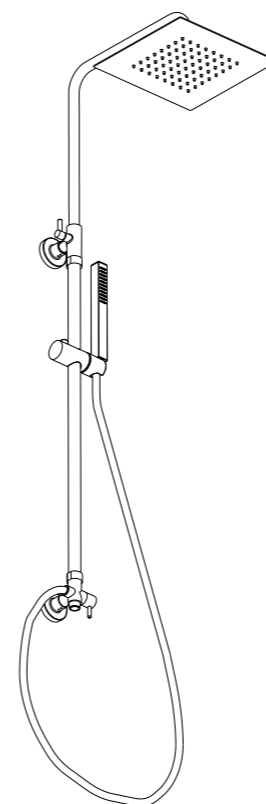
Con rociador 200x200 mm ABS
 Con ducha cuadrada ABS
 Flexo PVC 150 cm
 Flexo PVC 60 cm



01Q

Colonna doccia telescopica ø 24 mm con presa acqua esterna e deviatore
 Columna de ducha ø 24 mm telescopicò

Art. CL034 B



Con soffione inox 250x250 mm
 Con doccetta quadrata ottone
 Flessibile PVC 150 cm
 Flessibile PVC 60 cm

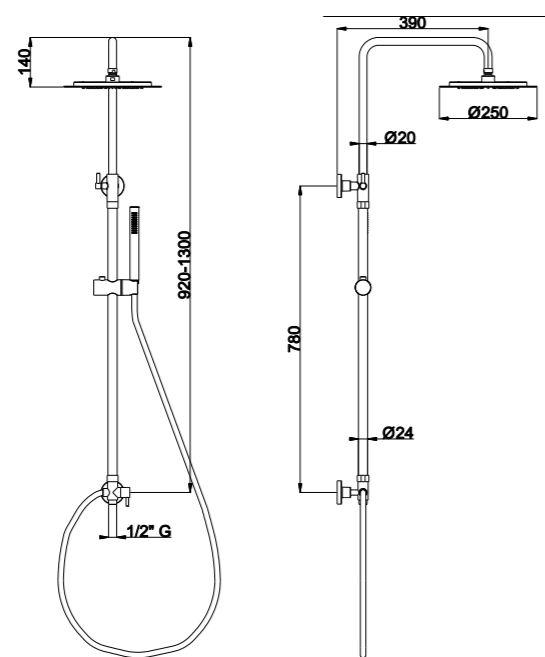
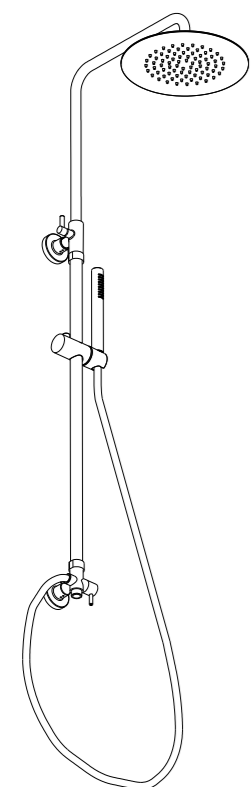
Con rociador 250x250 mm acero inox
 Con ducha cuadrada latón
 Flexo PVC 150 cm
 Flexo PVC 60 cm



01Q

Colonna doccia telescopica ø 24 mm con presa acqua esterna e deviatore
 Columna de ducha ø 24 mm telescopicò

Art. CL033 B



Con soffione inox ø 250 mm
 Con doccetta tonda ottone
 Flessibile PVC 150 cm
 Flessibile PVC 60 cm

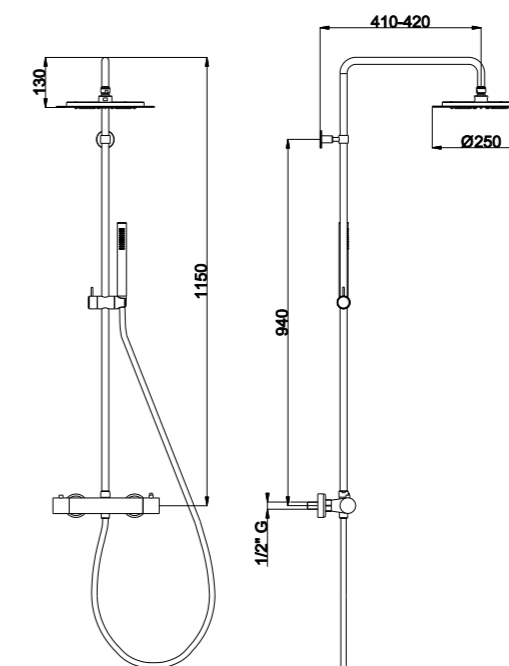
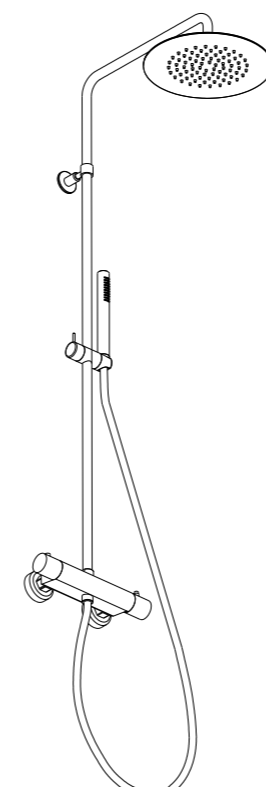
Con rociador ø 250 mm acero inox
 Con ducha redonda latón
 Flexo PVC 150 cm
 Flexo PVC 60 cm



01Q

Colonna doccia con miscelatore termostatico
 Columna de ducha termostática

Art. CL037 A



ø 18 mm
 Miscelatore termostatico con deviatore
 Con soffione ø 250 mm in acciaio inox
 Con doccetta tonda in ottone
 Flessibile PVC 150 cm

ø 18 mm
 Columna con termostático
 Con rociador ø 250 mm acero inox
 Con ducha redonda latón
 Desviador
 Flexo PVC 150 cm



05Q

Shut-off

Soluzioni set doccia idroscopino e doccia bidet.

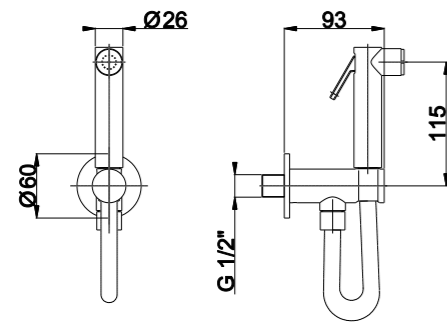
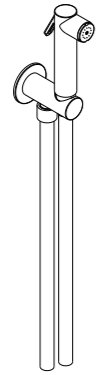
Soluciones set de ducha bidé.

Set doccia con presa acqua con supporto
Set ducha bidé con valvula de cierre

Art. SD022 A

Presca acqua in ottone con valvola di sicurezza
Doccia idroscopino 2 getti in ottone
Flessibile PVC 100 cm

Soporte redondo para ducha con toma pared latón
Ducha con cierre - lluvia bidé / concentrado WC
Flexo PVC 100 cm



01Q
07Q

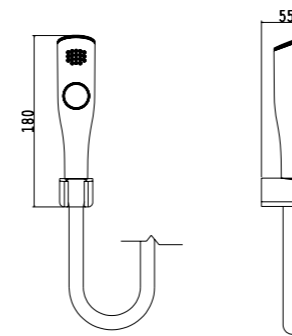
Set doccia shut-off
Shut-off shower set

Art. SD009 C

Flessibile PVC 100 cm

Flexo PVC 100 cm

* Versione in oro con flessibile ottone
Versión dorada con flexible latón



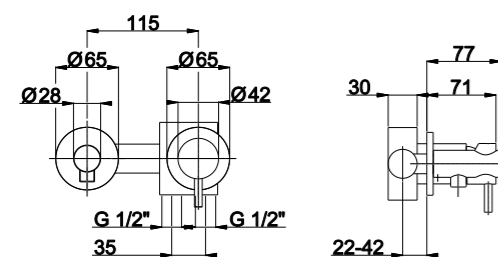
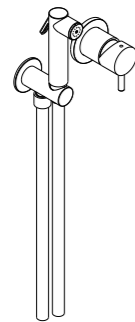
02Q
04Q / 05Q
07Q / 06Q

Set doccia con miscelatore incasso con doccetta idroscopino / bidet
Set ducha con monomando empotrar para bidé / WC

Art. RU221 A

Corpo incasso con entrate da G1/2"
Uscita da G1/2"
Maniglia tonda
Presca acqua in ottone con valvola di sicurezza
Doccia idroscopino 2 getti in ottone
Flessibile PVC 100 cm

Corpo empotrado conexión G1/2"
Salida G1/2"
Soporte redondo para ducha con toma pared latón
Ducha con cierre - lluvia bidé / concentrado WC
Flexo PVC 100 cm



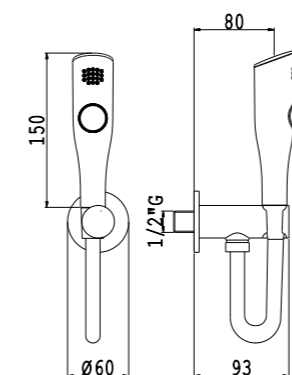
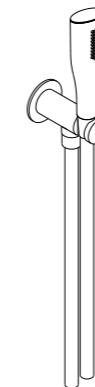
01Q
07Q

Set doccia shut-off
Kit de ducha shut-off

Art. SD019 C

Presca acqua con valvola di chiusura
Flessibile PVC 100 cm

Soporte redondo para ducha shut-off con toma pared y válvula de cierre
Flexo PVC 100 cm



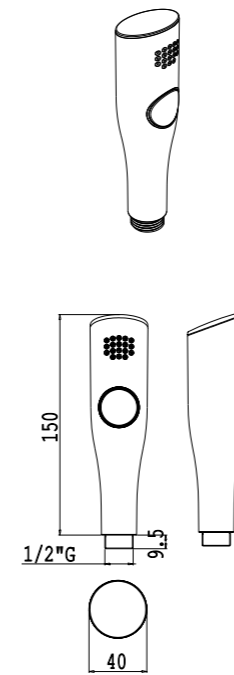
01Q
07Q



DC010 A

Doccetta shut-off
Ducha shut-off

Art. DC010 A



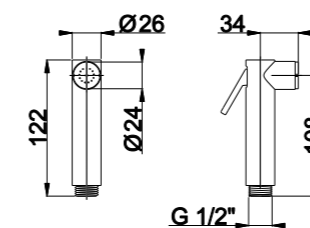
01Q
04Q / 05Q
07Q / 06Q

Doccia idroscopino/bidet ottone 2 getti
Ducha shut-off latón

Art. DC025 A

Getto pioggia bidet
Getto singolo idroscopino

Ducha con cierre
lluvia bidé / Concentrado WC



01Q
07Q

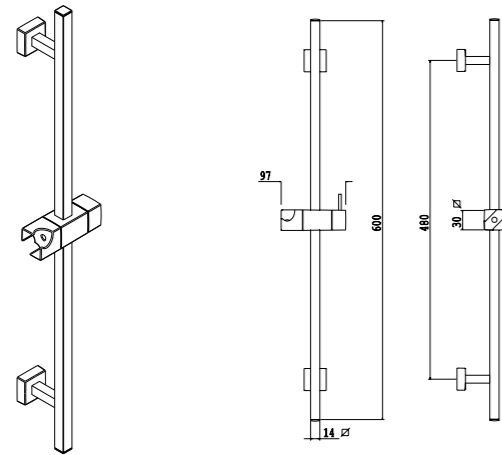
Accessories

Prodotti per ricambi.

Productos por recambios.

Asta doccia con cursore orientabile L. 600 mm
Barra deslizante quadrada L. 600 mm soporte ducha orientable

Art. SL001 A

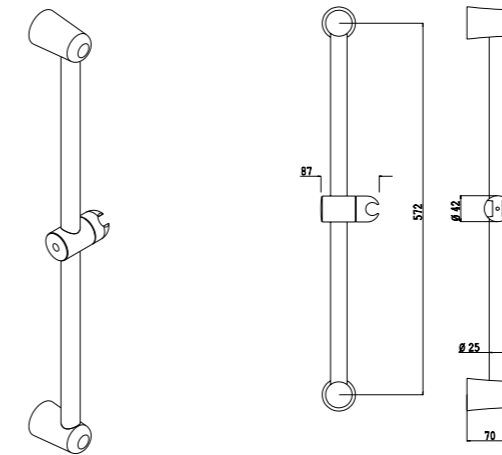


ABS

01Q

Asta doccia con cursore orientabile L. 600 mm
Barra deslizante L. 600 mm soporte ducha orientable

Art. SL006 A

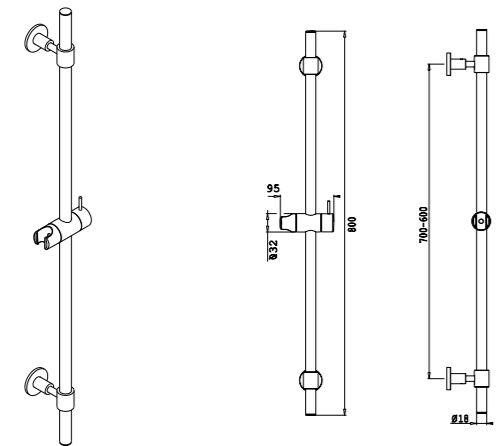


ABS

01Q

Asta doccia ø 18 mm cursore orientabile L. 800 mm
Barra ø 18 mm L. 800 mm soporte ducha orientable

Art. SL002 A



Distanza supporti a muro regolabile

Soporte de pared ajustable

BRASS

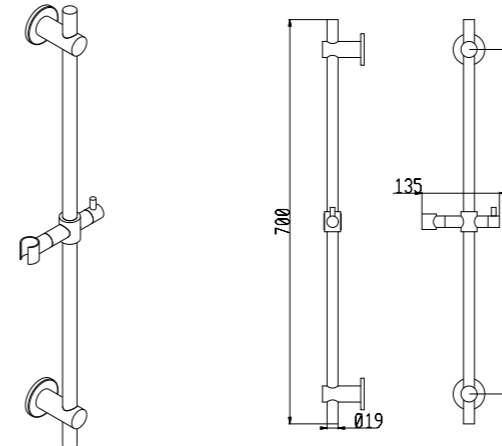
01Q

04Q / 05Q / 07Q

06Q / 27Q / 11Q / 14Q

Asta doccia ø 19 mm cursore orientabile L. 600 mm
Barra ø 19 mm L. 600 mm soporte ducha orientable

Art. SL008 A



Acciaio inox 316L

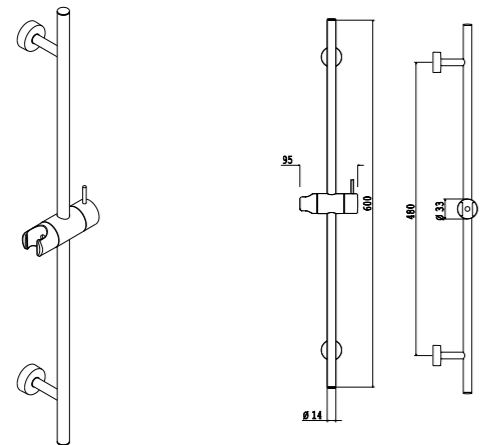
Acero inox 316L

AISI 316L

03Q

Asta doccia ø 14 mm cursore orientabile L. 600 mm
Barra ø 14 L. 600 mm soporte ducha orientable

Art. SL003 A

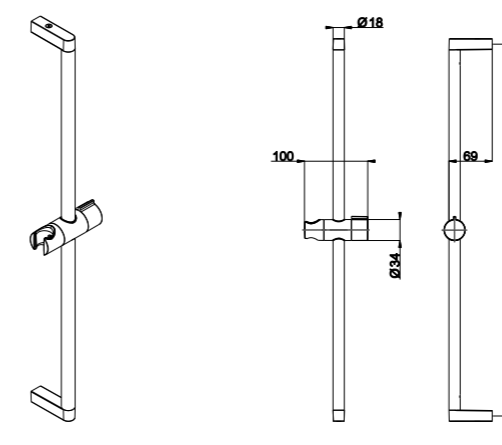


ABS

01Q

Asta doccia con cursore orientabile L. 600 mm
Barra deslizante L. 600 mm soporte ducha orientable

Art. SL009 A



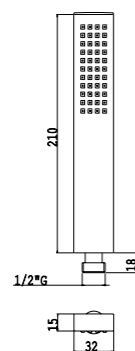
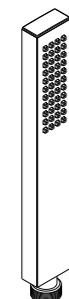
ABS

01Q

04Q / 05Q / 07Q

Doccetta rettangolare 32x15 mm
 Ducha rectangular 32x15 mm

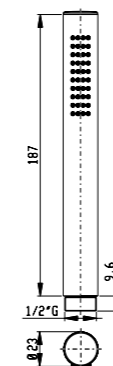
Art. DC001 A



01Q
 04Q / 05Q / 07Q
 06Q / 27Q

Doccetta tonda ø 23 mm
 Ducha redonda ø 23 mm

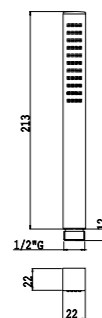
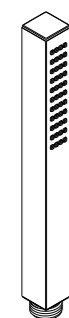
Art. DC003 A



01Q
 04Q / 05Q / 07Q
 06Q / 27Q / 11Q / 14Q
 29Q / 31Q

Doccetta quadrata 22x22 mm
 Ducha cuadrada 22x22 mm

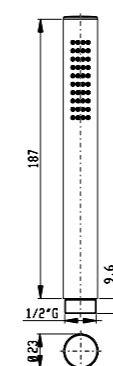
Art. DC002 A



01Q
 04Q / 05Q / 07Q
 06Q / 27Q

Doccetta tonda ø 23 mm
 Ducha redonda ø 23 mm

Art. DC003 E



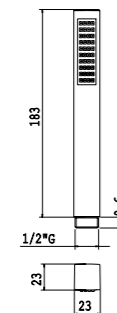
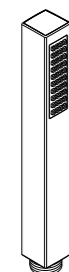
Acciaio inox 316L
 Acero inox 316I



03Q
 17Q / 53Q / 59Q / 61Q

Doccetta quadrata 23x23 mm
 Ducha cuadrada 23x23 mm

Art. DC002 B



01Q
 04Q / 05Q / 07Q

Doccetta tonda ø 23 mm
 Ducha redonda ø 23 mm

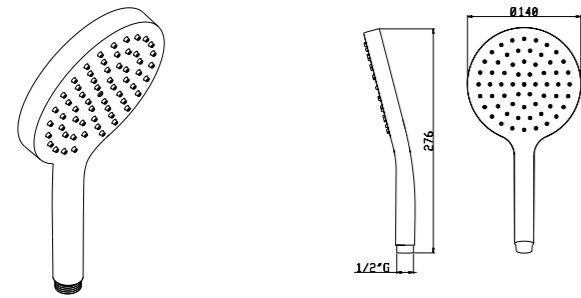
Art. DC009 A



01Q
 04Q / 05Q / 07Q

Doccetta 3 getti ø 140 mm
 Ducha 3 posiciones ø 140 mm

Art. DC020 A



Pioggia
 Energy
 Nebulizzato

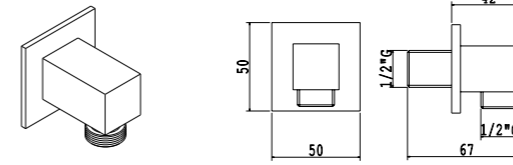
Iluvia
 Energy
 Nebulizador



01Q
 04Q / 05Q / 07Q
 06Q / 27Q

Presacqua
 Toma de agua

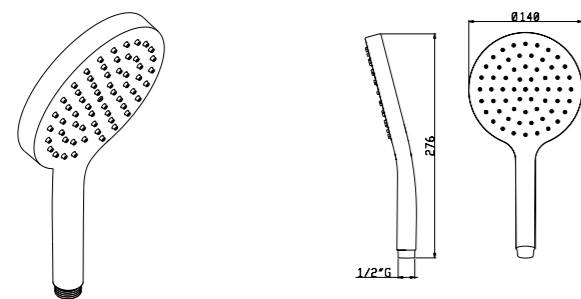
Art. PA002 A



01Q

Doccetta 1 getto ø 140 mm
 Ducha chorro único ø 140 mm

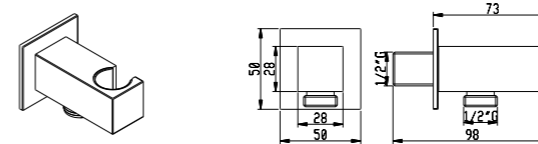
Art. DC021 A



01Q
 04Q / 05Q / 07Q
 06Q / 27Q

Presacqua con supporto fisso per doccetta
 Soporte cuadrado para ducha con toma pared

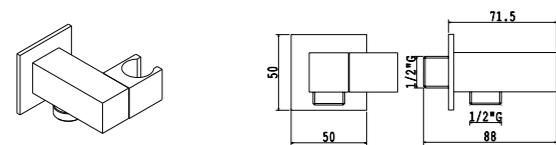
Art. PA003 A



01Q
 04Q / 05Q / 07Q
 06Q / 27Q

Presacqua con supporto orientabile per doccetta
 Soporte orientable cuadrado para ducha con toma pared

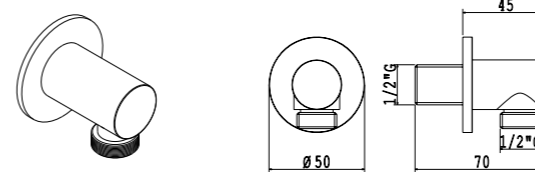
Art. PA001 A



01Q

Presacqua
 Toma de agua

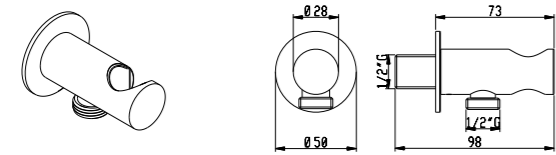
Art. PA004 A



01Q
 04Q / 05Q / 07Q
 06Q / 27Q / 11Q / 14Q

Presacqua con supporto fisso per doccia
Soporte redondo para ducha con toma pared

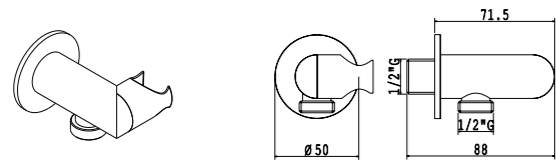
Art. PA005 A



01Q
04Q / 05Q / 07Q
06Q / 27Q / 11Q / 14Q
29Q / 31Q

Presacqua con supporto orientabile per doccia
Soporte orientable redondo para ducha con toma pared

Art. PA006 A



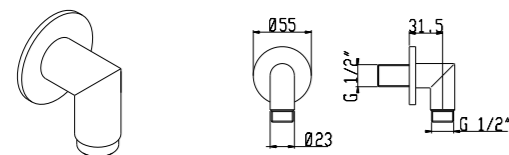
01Q

Presacqua
Toma de agua

Art. PA008 A

Rosone tondo
Acciaio inox 316L

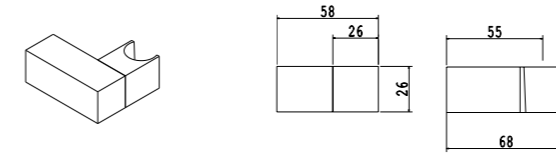
Roseta redonda
Acero Inox 316L



03Q

Supporto doccia orientabile
Soporte orientable cuadrado para ducha

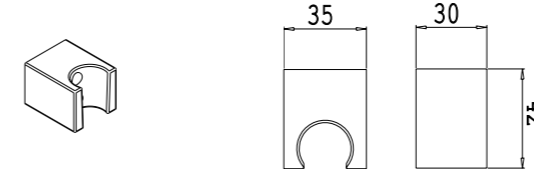
Art. SP001 A



01Q

Supporto doccia fisso
Soporte fijo

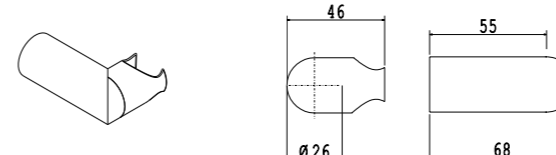
Art. SP002 A



01Q

Supporto doccia orientabile
Soporte orientable redondo para ducha

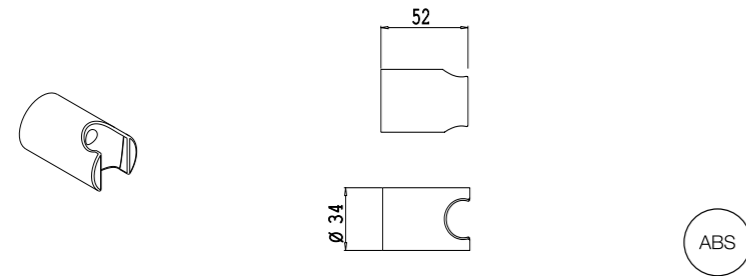
Art. SP003 A



01Q

Supporto doccetta fisso
Soporte fijo

Art. SP004 A



01Q

Flessibile ottone doppia aggraffatura G1/2"xG1/2" 150 cm
Flexo latón doble engatillado G1/2"xG1/2" L. 150 cm

Art. FL001 A



01Q
06Q / 11Q / 14Q

Flessibile PVC silver G1/2"xG1/2" 150 cm
Flexo PVC silver G1/2"xG1/2" L. 150 cm

Art. FL002 A

PVD



01Q
04Q / 05Q / 07Q
27Q
29Q / 31Q

Flessibile PVC metal G1/2"xG1/2" 150 cm
Flexo PVC metal acero inox 316L G1/2"xG1/2" L. 150 cm

Art. FL011 A

PVD



AISI
316L

03Q
17Q / 53Q / 59Q / 61Q

Technical

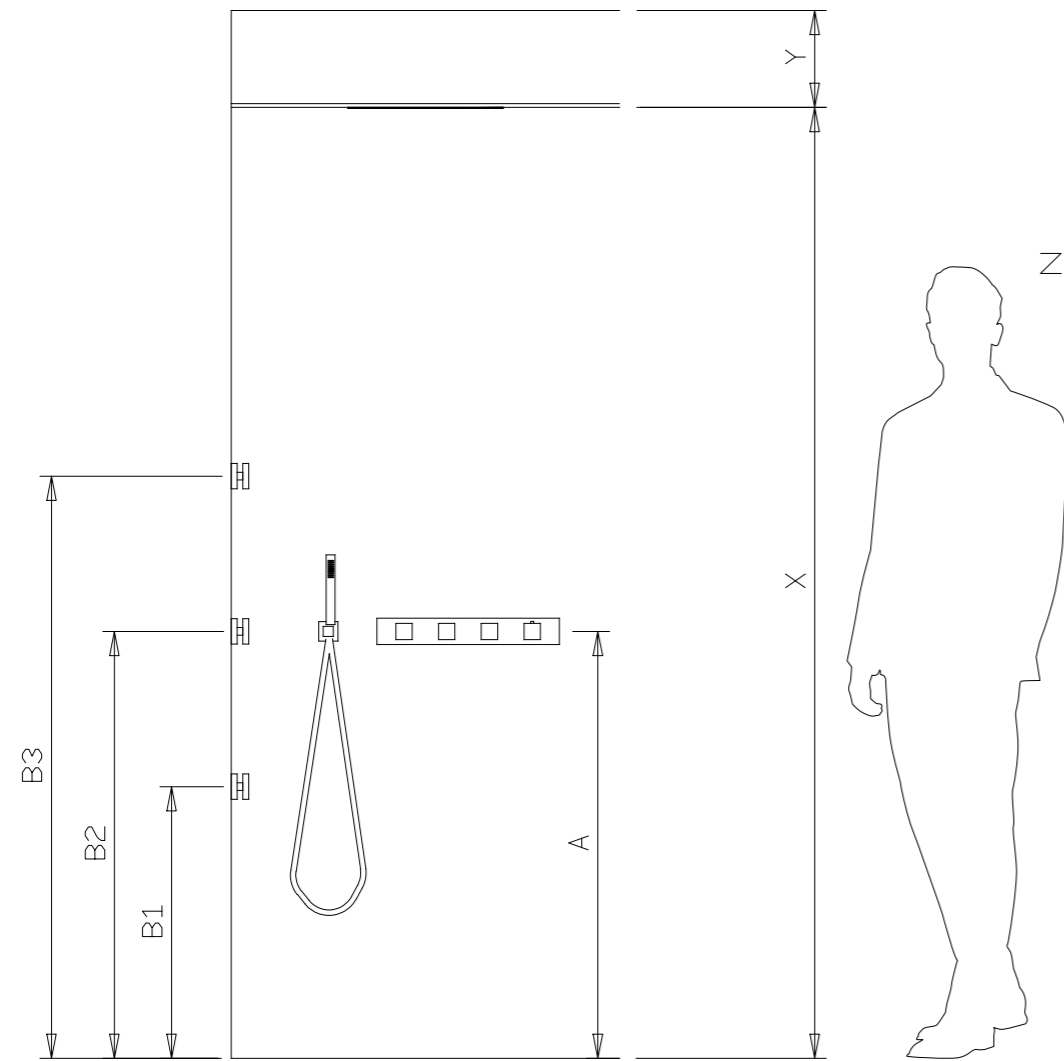
INFORMATION

Informazioni tecniche e di installazione.

Informacion tecnica y de instalacion.

ESEMPIO DI CONFIGURAZIONE EJEMPLO DE CONFIGURACIÓN

Consigli per una corretta installazione
Consejos para la correcta instalación



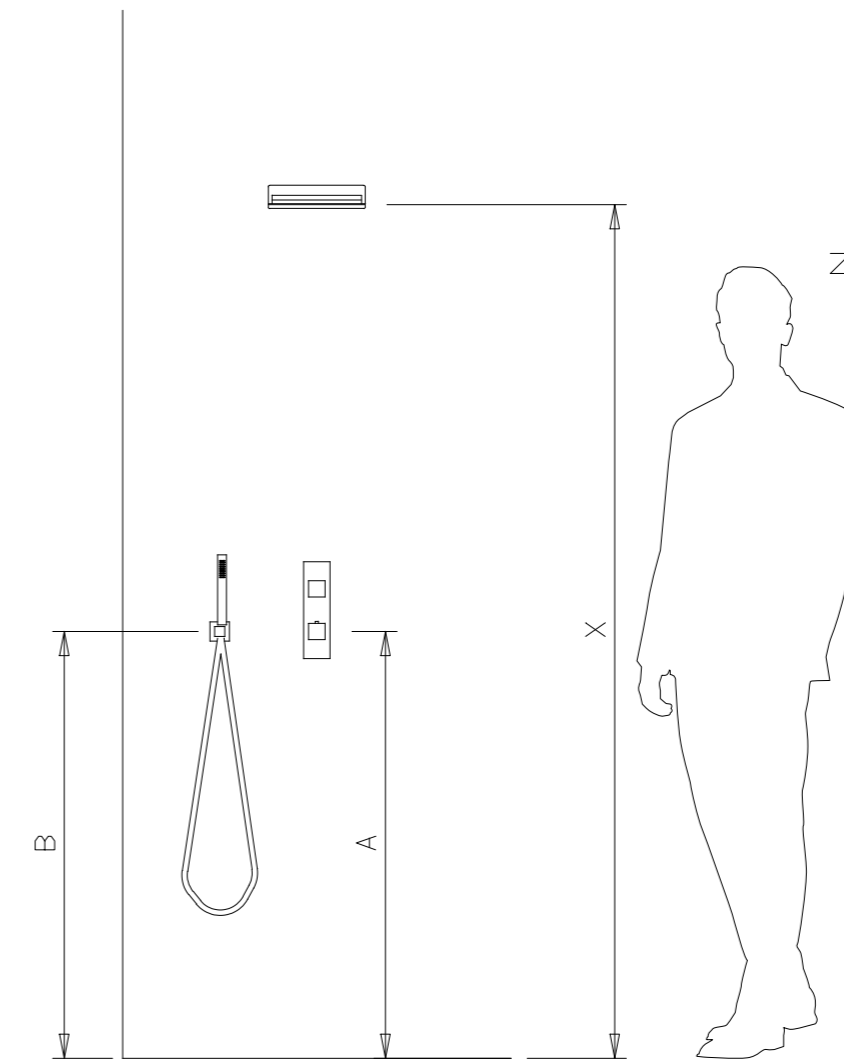
Z	A	B1	B2	B3	X	Y
160	105	65	105	145	230/250	min. 150 - max 700
170	110	70	110	150	230/250	min. 150 - max 700
180	115	75	115	155	235/255	min. 150 - max 700
190	120	80	120	160	240/260	min. 150 - max 700

Z: statura utente / altura del usuario
 A: altezza consigliata comando / altura recomendada para controles de ducha
 B1: altezza gambe / altura de las piernas
 B2: altezza lombare / altura lumbar
 B3: altezza spalle / altura del hombro
 X: altezza consigliata per installazione soffione / altura de instalación recomendada para cascada montada en la pared
 Y: spazio necessario per l'installazione / espacio intermedio mínimo para una instalación adecuada

Gli schemi rappresentati sono puramente indicativi - Los diagramas mostrados son puramente indicativos

ESEMPIO DI CONFIGURAZIONE EJEMPLO DE CONFIGURACIÓN

Consigli per una corretta installazione
Consejos para la correcta instalación



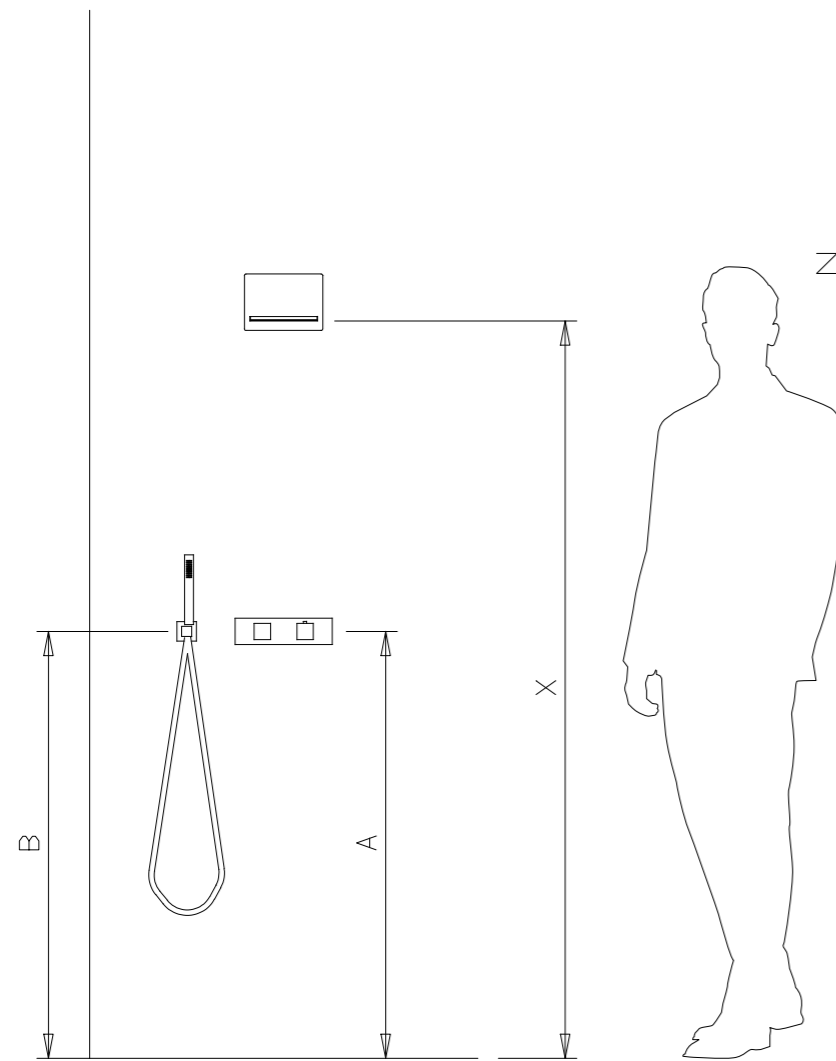
Z	A	B	X
160	105	105	200
170	110	110	210
180	115	115	220
190	120	120	230

Z: statura utente / altura del usuario
 A: altezza consigliata comando / altura recomendada para controles de ducha
 B: altezza consigliata installazione set doccia / altura de instalación recomendada para set de ducha
 X: altezza consigliata per installazione soffione / altura de instalación recomendada para cascada montada en la pared

Gli schemi rappresentati sono puramente indicativi - Los diagramas mostrados son puramente indicativos

ESEMPIO DI CONFIGURAZIONE EJEMPLO DE CONFIGURACIÓN

Consigli per una corretta installazione
Consejos para la correcta instalación



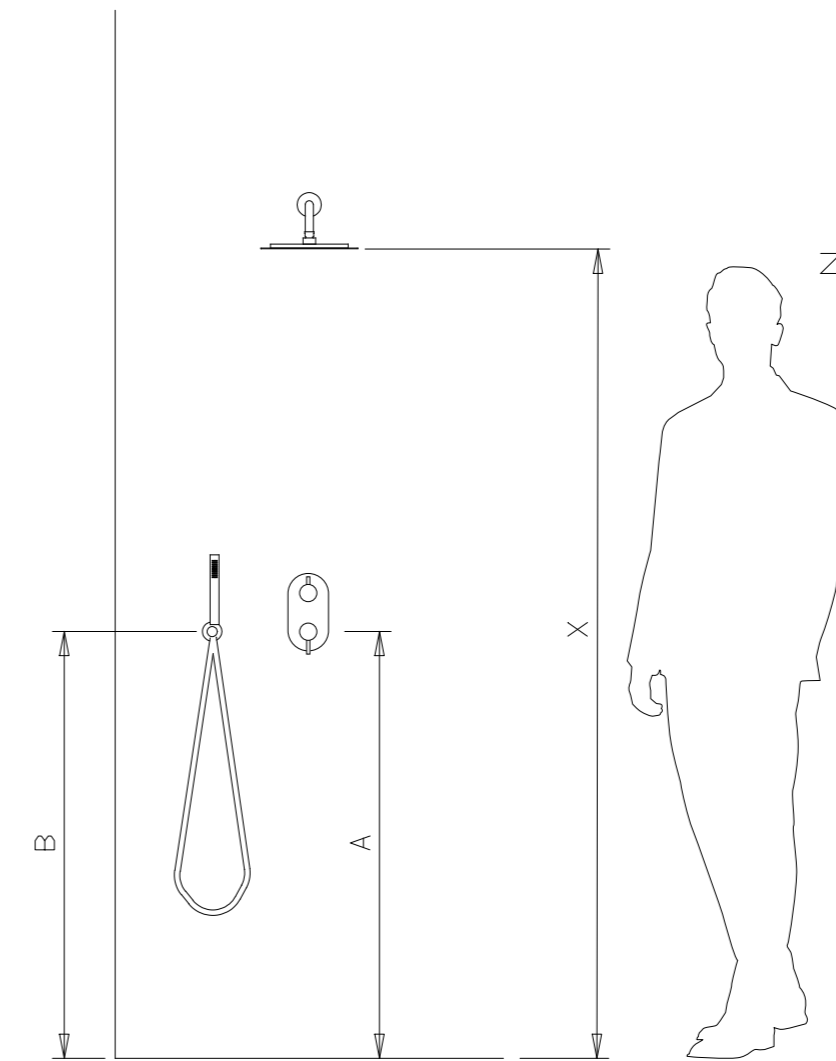
Z	A	B	X
160	105	105	195
170	110	110	200
180	115	115	205
190	120	120	210

Z: statura utente / altura del usuario
A: altezza consigliata comando / altura recomendada para controles de ducha
B: altezza consigliata installazione set doccia / altura de instalación recomendada para set de ducha
X: altezza consigliata per installazione soffione / altura de instalación recomendada para cascada montada en la pared

Gli schemi rappresentati sono puramente indicativi - Los diagramas mostrados son puramente indicativos

ESEMPIO DI CONFIGURAZIONE EJEMPLO DE CONFIGURACIÓN

Consigli per una corretta installazione
Consejos para la correcta instalación



Z	A	B	X
160	105	105	200
170	110	110	210
180	115	115	220
190	120	120	230

Z: statura utente / altura del usuario
A: altezza consigliata comando / altura recomendada para controles de ducha
B: altezza consigliata installazione set doccia / altura de instalación recomendada para set de ducha
X: altezza consigliata per installazione soffione / altura de instalación recomendada para cascada montada en la pared

Gli schemi rappresentati sono puramente indicativi - Los diagramas mostrados son puramente indicativos

CARATTERISTICHE ELETTRICHE

Le componenti elettriche ed elettroniche dei nostri soffioni sono a norma CE - RoHS.
Le luci Led dei soffioni RGB hanno una potenza di 3W 12V.
Il tempo di passaggio da un colore all'altro nel loop automatico è di circa 8 secondi.

La **pulsantiera** ad incasso permette di accendere, spegnere e selezionare i vari colori delle luci RGB.
I soffioni con sistema **Bluetooth** sono compatibili con tutti i dispositivi mobili in commercio.
Tutti i nostri soffioni con luci a Led o luci bianche hanno in dotazione il trasformatore di corrente da 220V a 12V (vedi zona di sicurezza per una corretta installazione, pag. 336).

Centraline per luci Led RGB:

Input: 200 / 220 VAc
Output: 4,5V 350mA/Chanel
Frequenza: 50-60 Hz
Potenza massima: 15W
Grado di protezione: SELV

Centralina Bluetooth:

Input: 12Vcc
Output: 12V 10W max

Alimentatore per Bluetooth:

Input: 100 / 240 VAc
Output: 12V
Frequenza: 5060- Hz
Grado di protezione: SELV IP67

Singolo Led RGB:

Potenza massima: 3W
Luminosità rosso: 36-42 lm
Luminosità verde: 70-82 lm
Luminosità blu: 15-18 lm

Strisce Led RGB

(lampade NINFEA e MODULA):

Potenza massima: 14.4 W/m
Luminosità: 24-26 lm
Numero Led: 60 Led/m
Voltaggio: 12V

Strisce Led bianche

(lampade NINFEA):

Potenza massima: 10 W/m
Colore: bianco caldo
Gradazione: 2800-3000 k
Voltaggio: 12V

CARACTERÍSTICAS ELÉCTRICAS

Los componentes eléctricos y electrónicos de nuestros rociadores ducha cumplen con CE - RoHS.
Las luces Led RGB tienen una potencia de 3W 12V.
El tiempo para cambiar de un color a otro en el ciclo automático es de unos 8 segundos.

El **teclado** incorporado permite encender, apague y seleccione los diferentes colores de las luces RGB.
Los rociadores ducha con sistema **Bluetooth** son compatibles con todos dispositivos móviles en el mercado. Todos nuestros rociadores ducha con luces Led o luces blancas tienen incluido el transformador de corriente de 220V a 12V (ver zona de seguridad para la correcta instalación, pág. 336).

Unidades de control para luces

LED RGB:

Entrada: 200/220 VAc
Salida: 4,5V 350mA/Chanel
Frecuencia: 50-60 Hz
Potencia máxima: 15W
Grado de protección: SELV

Unidad Bluetooth:

Entrada: 12Vdc
Salida: 12V 10W max

Fuente de alimentación para Bluetooth:

Entrada: 100/240 VAc
Salida: 12V
Frecuencia: 5060- Hz
Grado de protección: SELV IP67

Solo RGB Led:

Potencia máxima: 3W
Brillo rojo: 36-42 lm
Brillo verde: 70-82 lm
Brillo azul: 15-18 lm

Tiras de Led RGB

(lámparas NINFEA y MODULA):

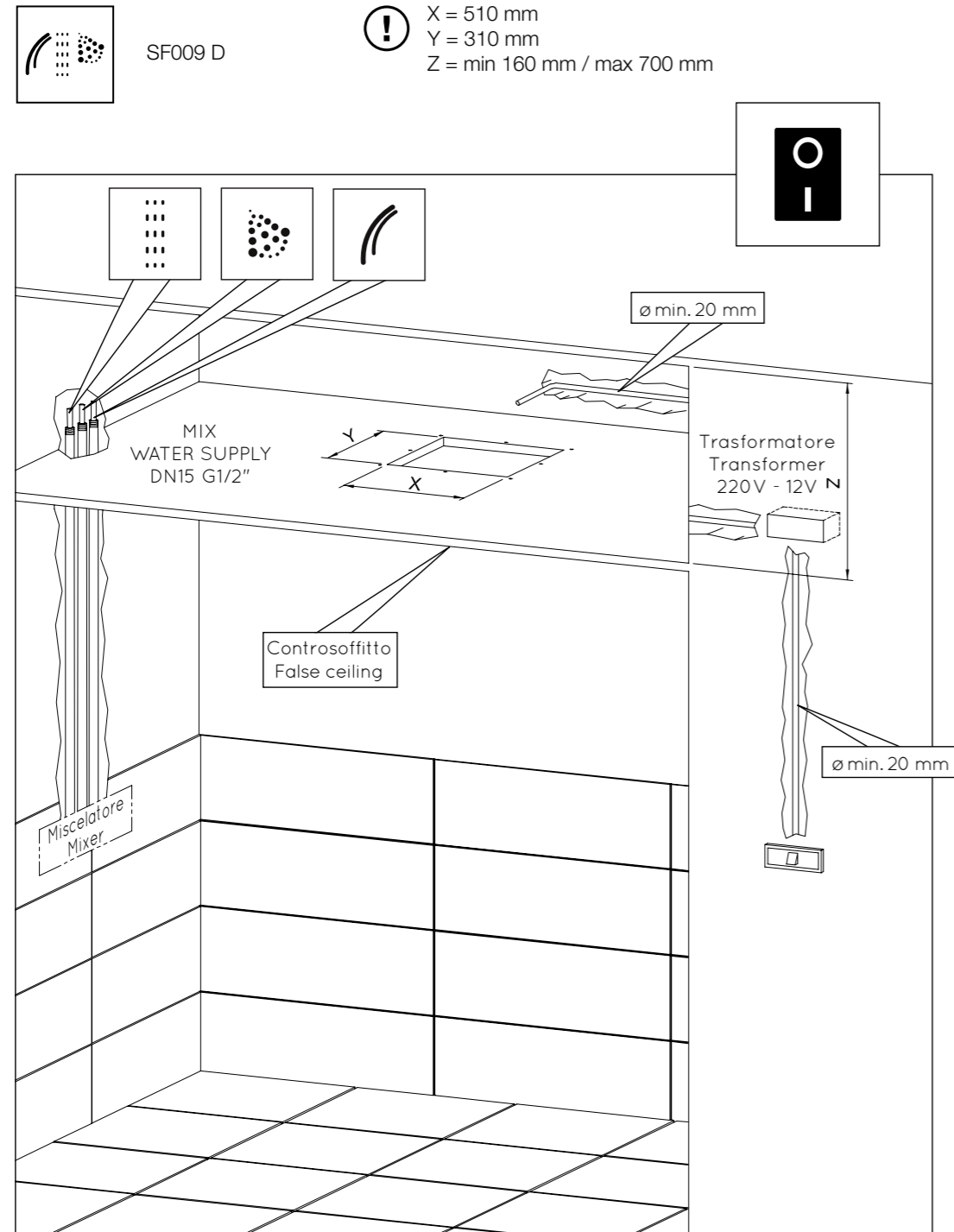
Potencia máxima: 14.4 W/m
Brillo: 24-26 lm
Número de led: 60 Led/m
Voltaje: 12V

Tiras de Led blanco

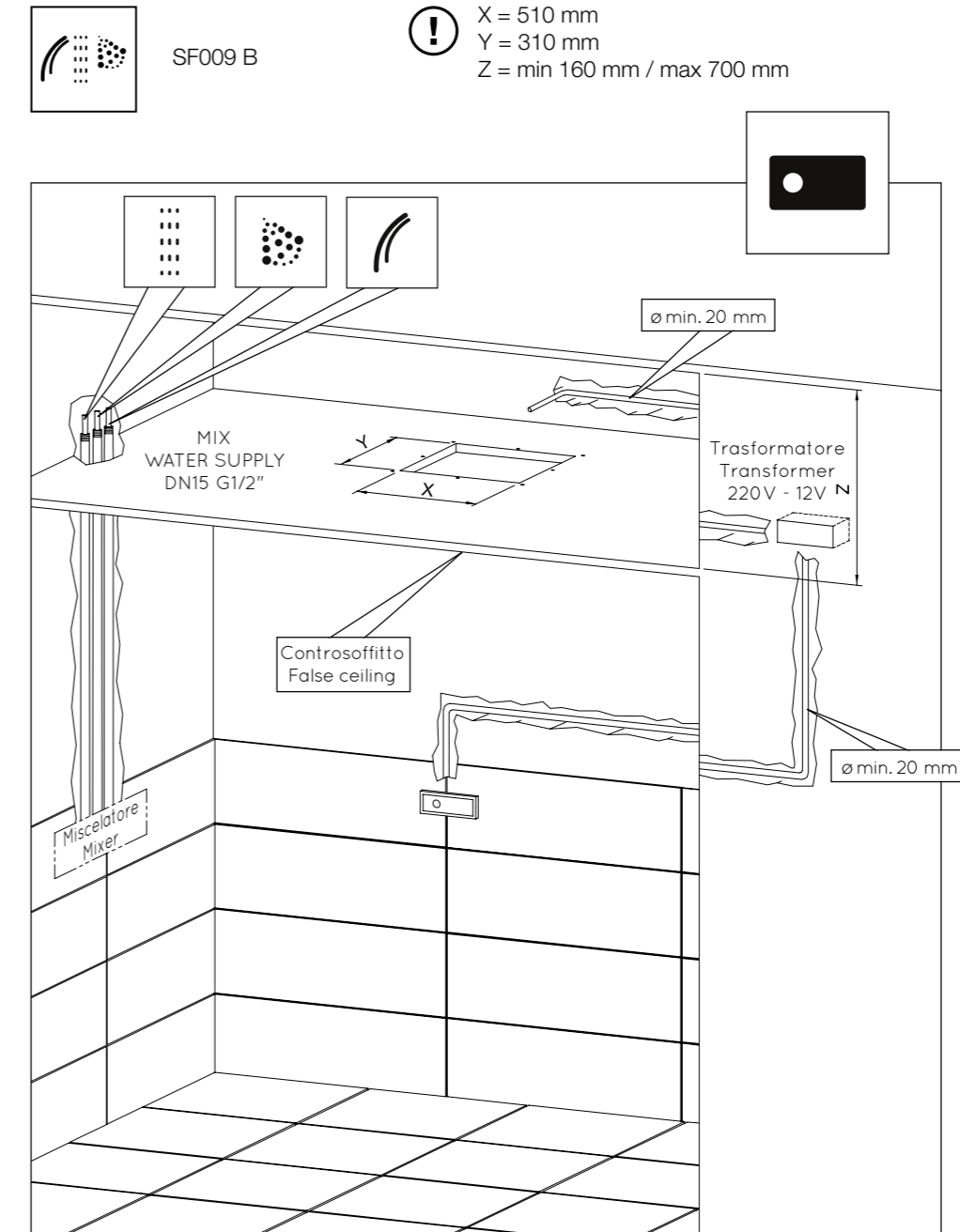
(lámparas NINFEA):

Potencia máxima: 10 W/m
Color: blanco cálido
Alcohol: 2800-3000 k
Voltaje: 12V

ESEMPIO SCHEMA IMPIANTO IDRAULICO-ELETTRICO
EJEMPLO DE SISTEMA HIDRAULICO-ELECTRICO



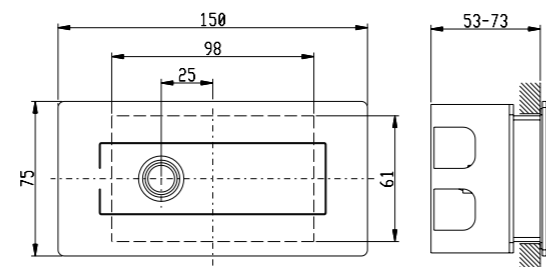
ESEMPIO SCHEMA IMPIANTO IDRAULICO-ELETTRICO
EJEMPLO DE SISTEMA HIDRAULICO-ELECTRICO



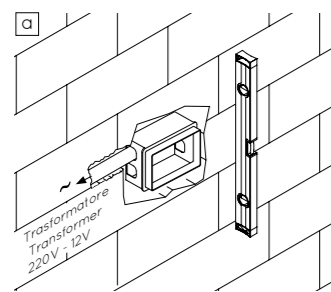
Per tutte le versioni dei soffioni è necessaria l'installazione di un interruttore ON/OFF sull'alimentazione del trasformatore.

Para todas las versiones de los rociadores es necesario instalar un interruptor ON/OFF en la fuente de alimentación del transformador.

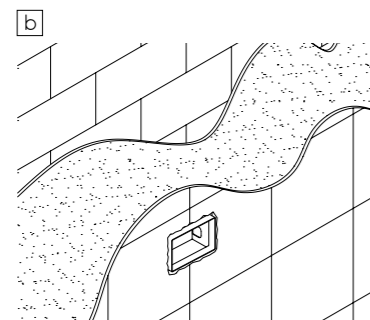
**PULSANTIERA CON TASTO RETROILLUMINATO PER ACCENSIONE LUCI
CONTROL DE ILUMINACIÓN CON BOTÓN**



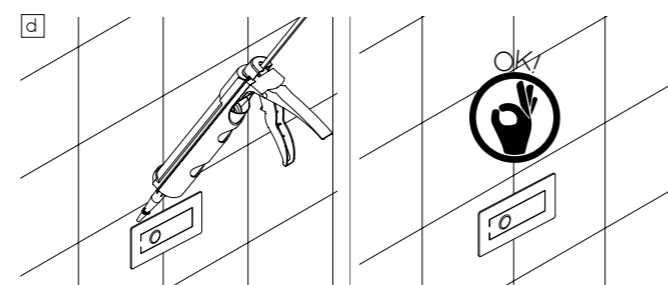
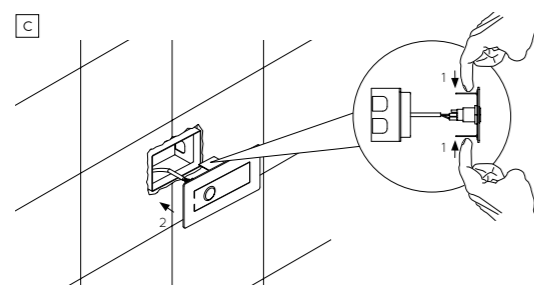
**INSTALLAZIONE
INSTALACIÓN**



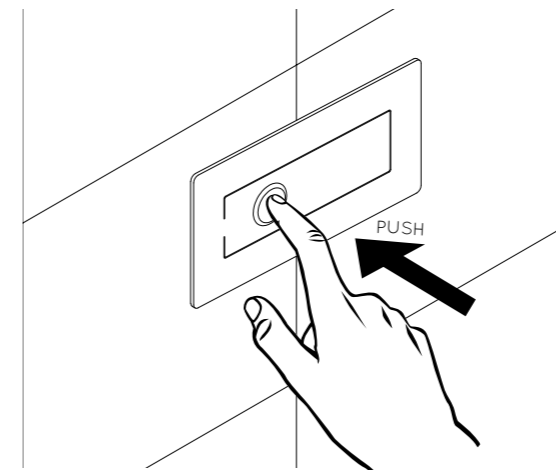
- Inserire nel muro la scatola di derivazione in dotazione e con l'ausilio di una livella posizionarla correttamente
- Inserte la caja en la pared y posicionarlo correctamente con un nivel de burbuja



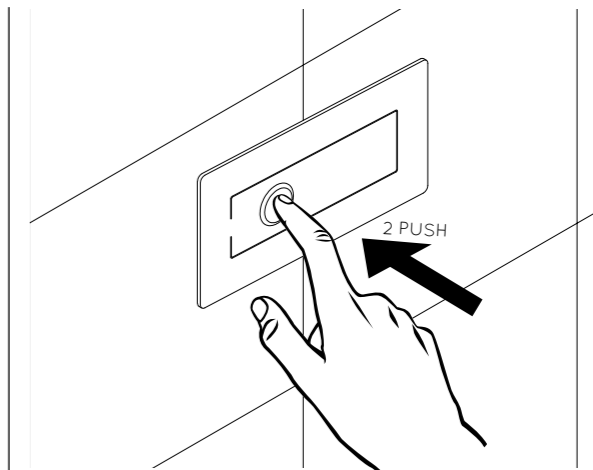
- Applicare il rivestimento e verificare che la scatola di derivazione sia a filo rivestimento (Fig. B1) o massimo 15 mm (Fig. B2)
- Aplique revestimiento de paredes y verifique que la caja de conexiones esté al ras del revestimiento (Fig. B1) o máximo 15 mm (Fig. B2)



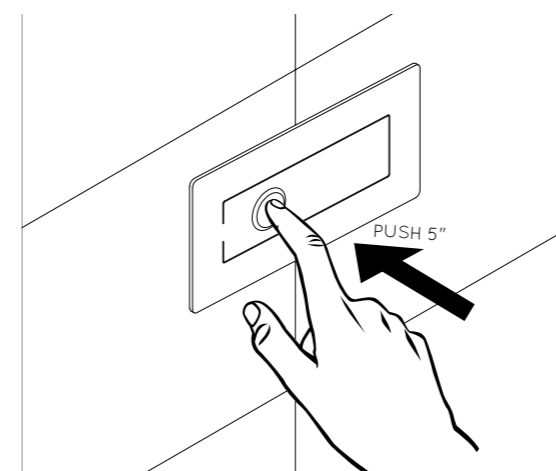
**FUNZIONI
OPERACIÓN**



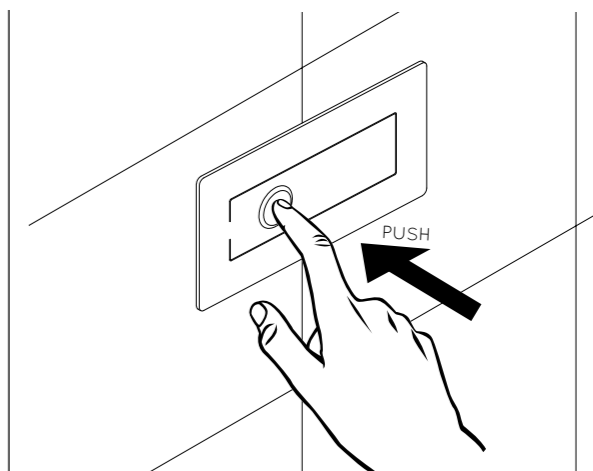
Push	funzione	function
1	on luce colore verde	on colour green



Push	funzione	function
1+1	colore azzurro	colour light blu
1+1	colore blu	colour blu
1+1	colore viola	colour violet
1+1	colore rosso	colour red
1+1	colore giallo	colour yellow
1+1	colore arancione	colour orange

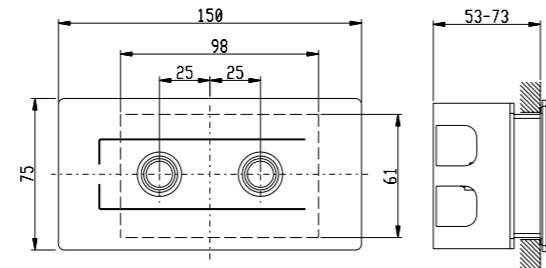


Push	funzione	function
1 - 5"	loop automatico colori	automatic loop colors

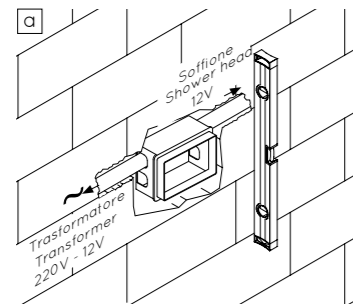


Push	funzione	function
1	spegnimento luci	OFF light

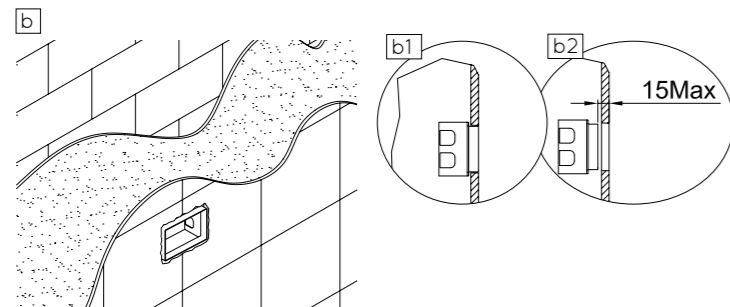
**PULSANTIERA PER CONTROLLO LUCI E FUNZIONI ACQUA
CON TASTI RETROILLUMINATI
CONTROL DE DOS BOTONES PARA LUCES LED
Y DESVIADOR ELECTRONICO**



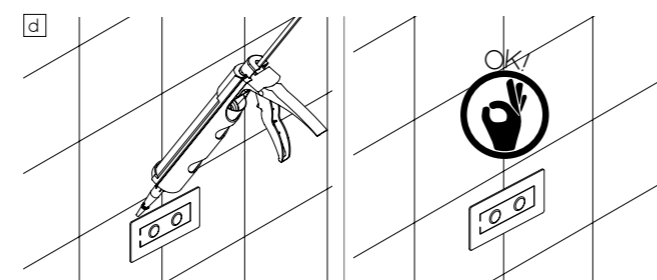
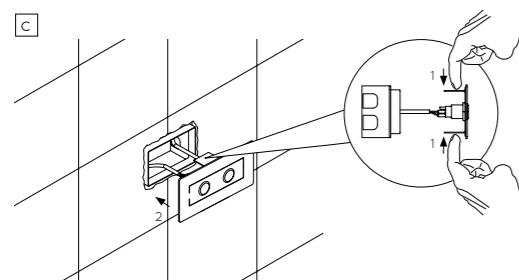
**INSTALLAZIONE
INSTALACIÓN**



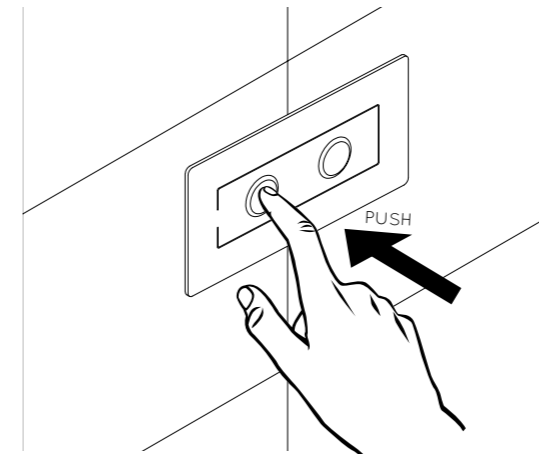
- Inserire nel muro la scatola di derivazione in dotazione e con l'ausilio di una livella posizionarla correttamente
- Inserte la caja en la pared y posicionarlo correctamente con un nivel de burbuja



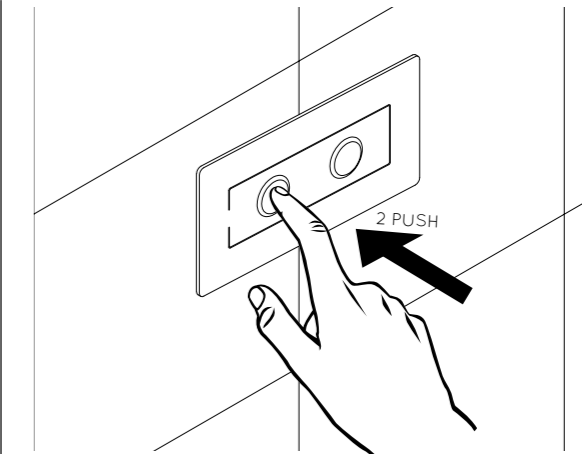
- Applicare il rivestimento e verificare che la scatola di derivazione sia a filo rivestimento (Fig. B1) o massimo 15 mm (Fig. B2)
- Aplique revestimiento de paredes y verifique que la caja de conexiones esté al ras del revestimiento (Fig. B1) o máximo 15 mm (Fig. B2)



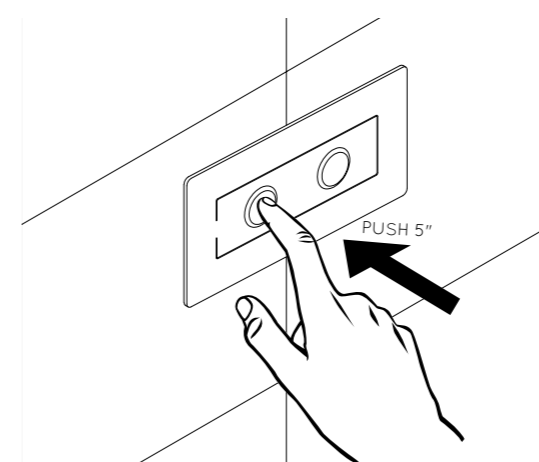
**FUNZIONI LUCI RGB
LED OPERACIÓN**



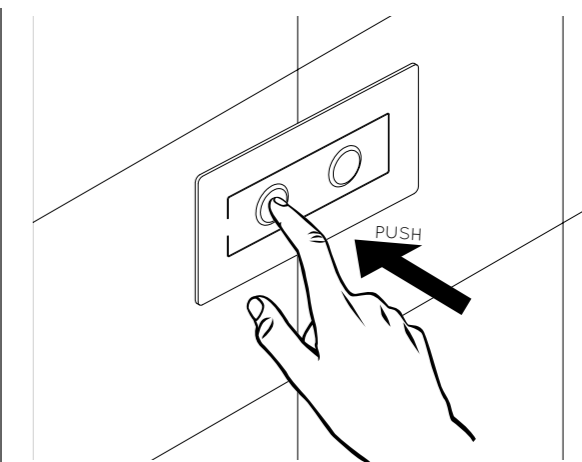
Push	funzione	function
1	on luce colore verde	on colour green



Push	funzione	function
1+1	colore azzurro	colour light blu
1+1	colore blu	colour blu
1+1	colore viola	colour violet
1+1	colore rosso	colour red
1+1	colore giallo	colour yellow
1+1	colore arancione	colour orange



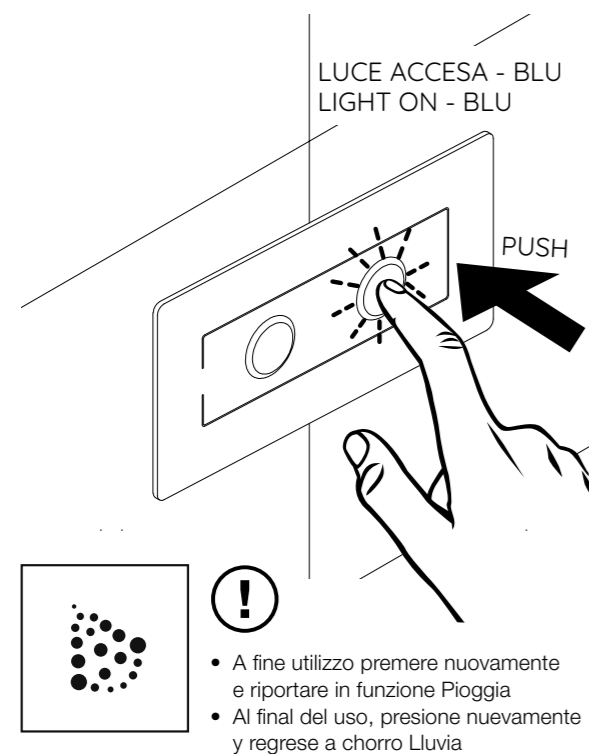
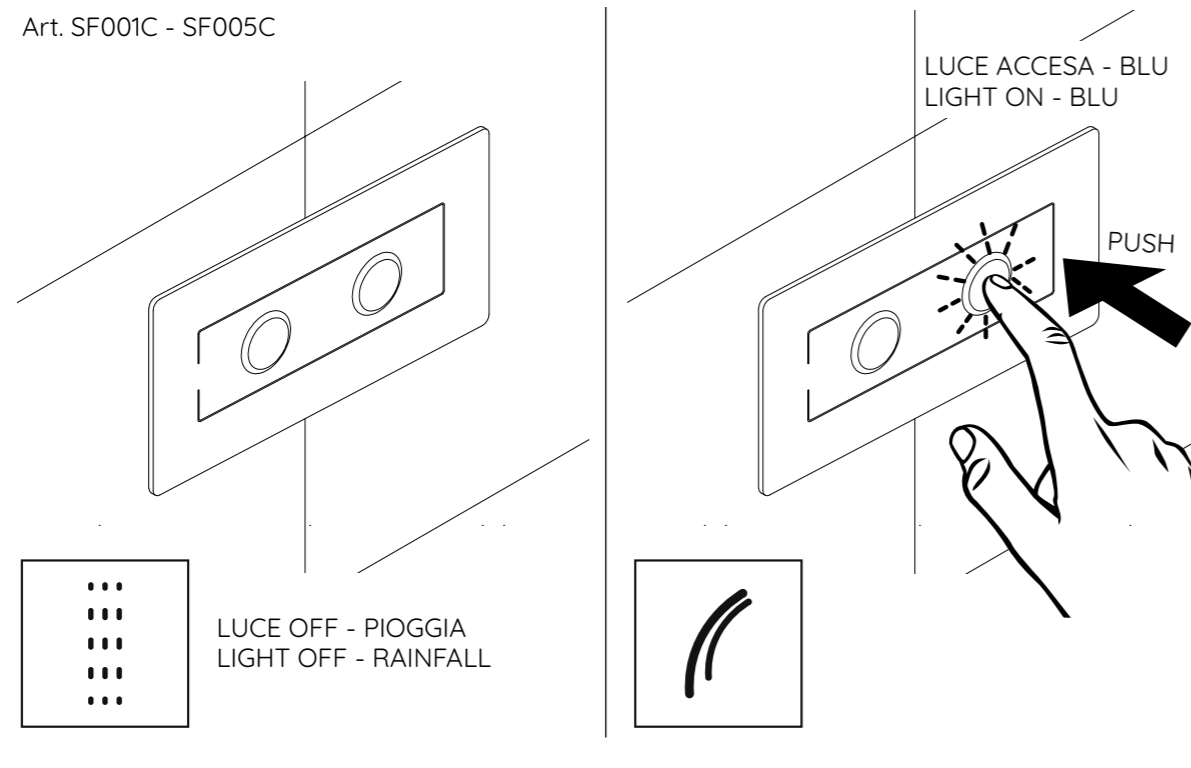
Push	funzione	function
1 - 5"	loop automatico colori	automatic loop colors



Push	funzione	function
1	spegnimento luci	OFF light

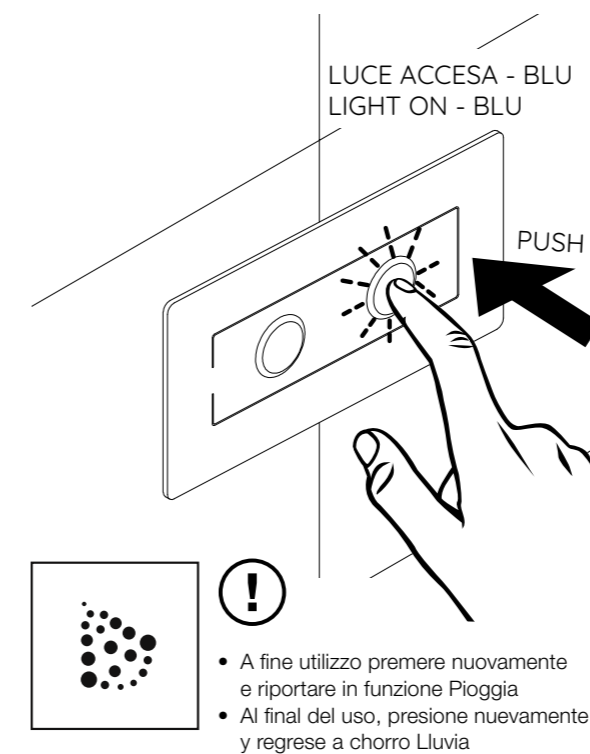
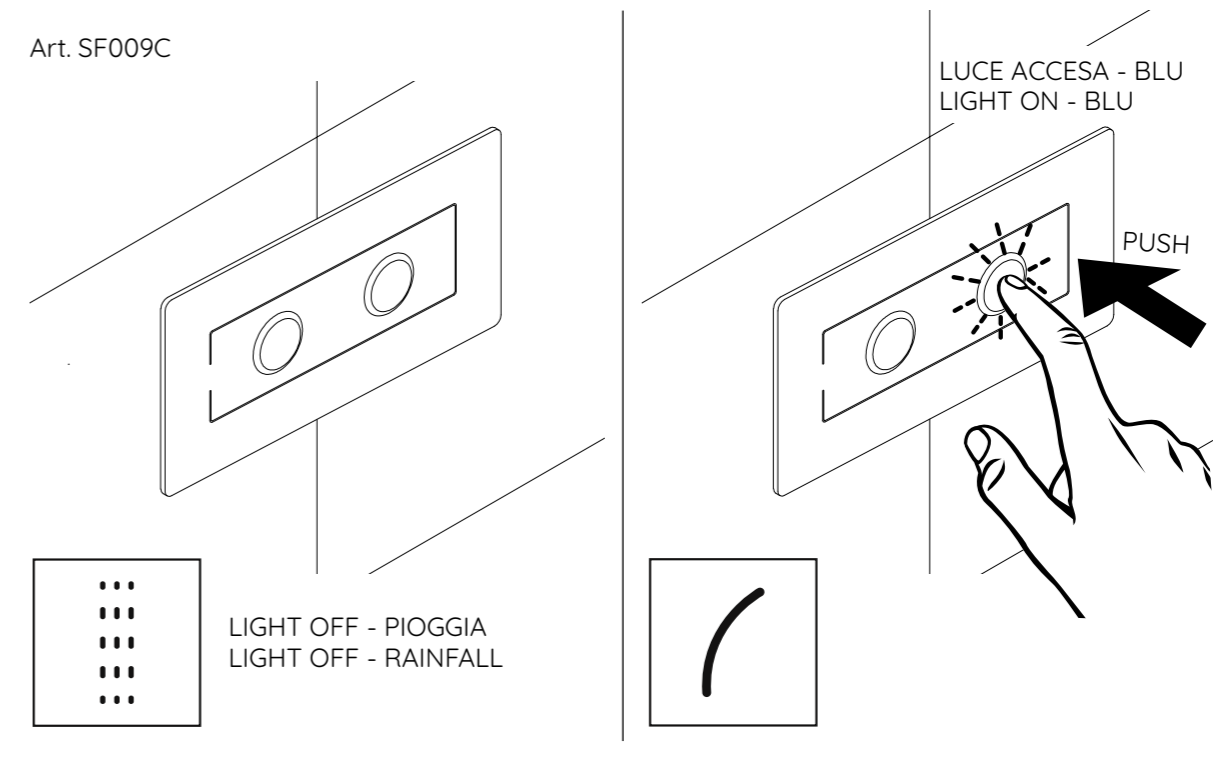
**FUNZIONI ACQUA
OPERACIONES DE AGUA**

Art. SF001C - SF005C



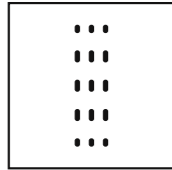
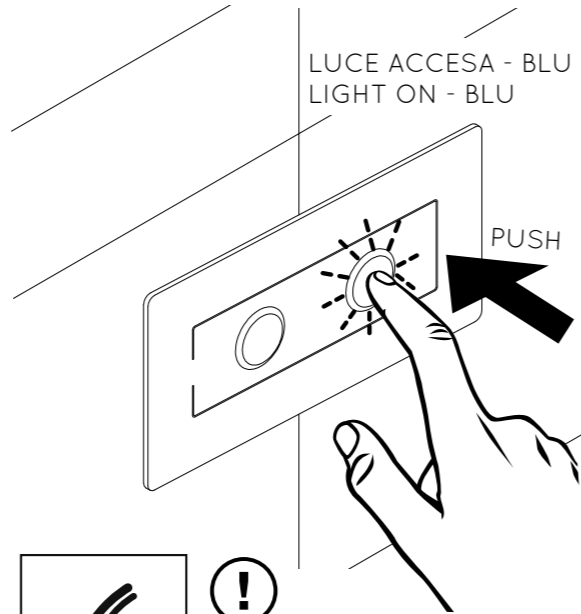
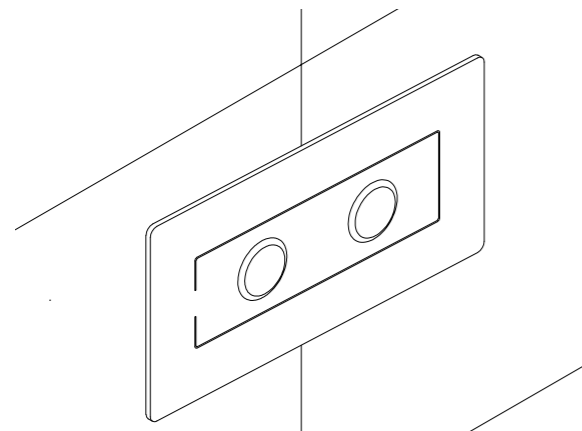
**FUNZIONI ACQUA
OPERACIONES DE AGUA**

Art. SF009C



**FUNZIONI ACQUA
OPERACIONES DE AGUA**

Art. SF012C

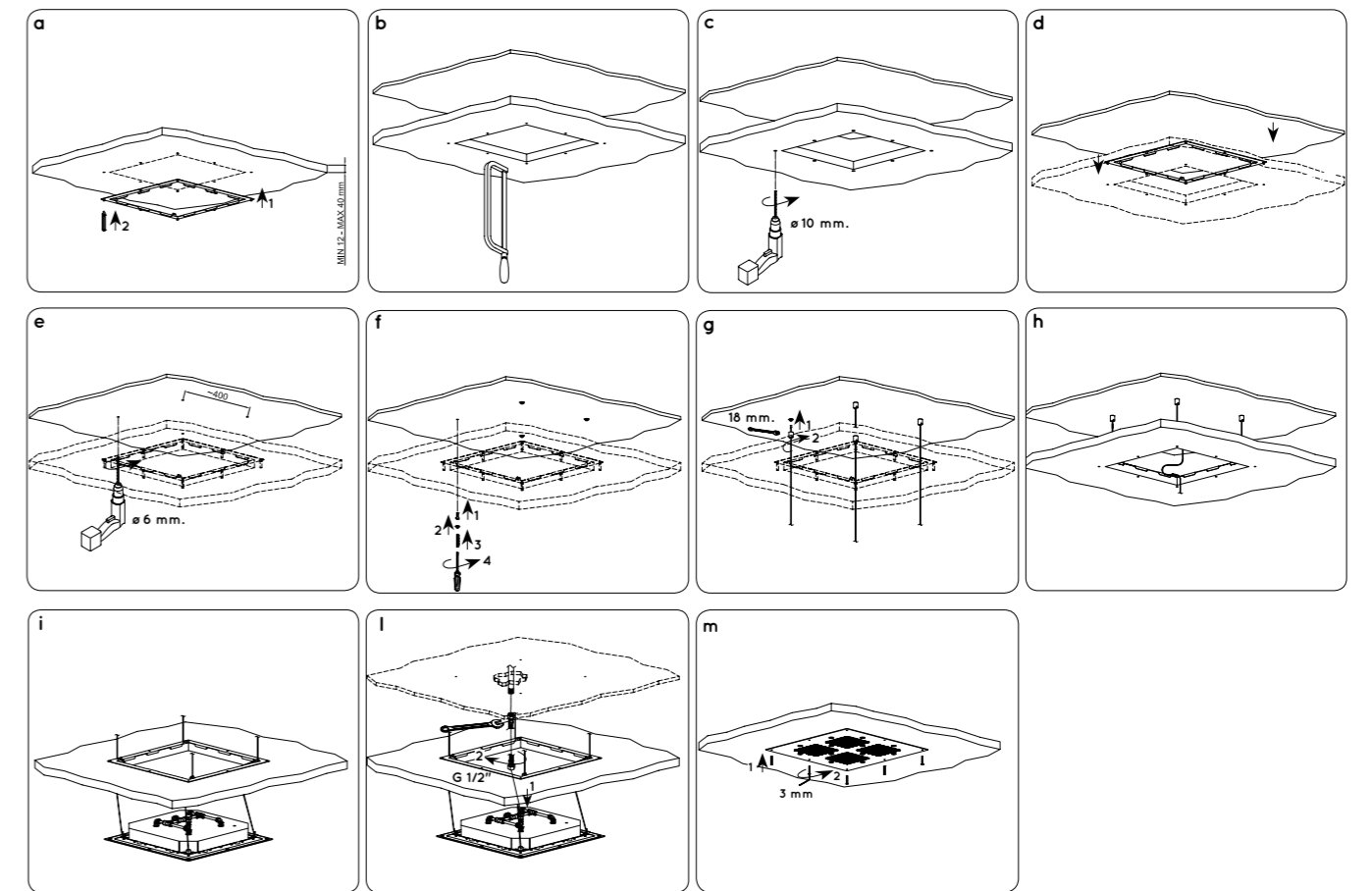
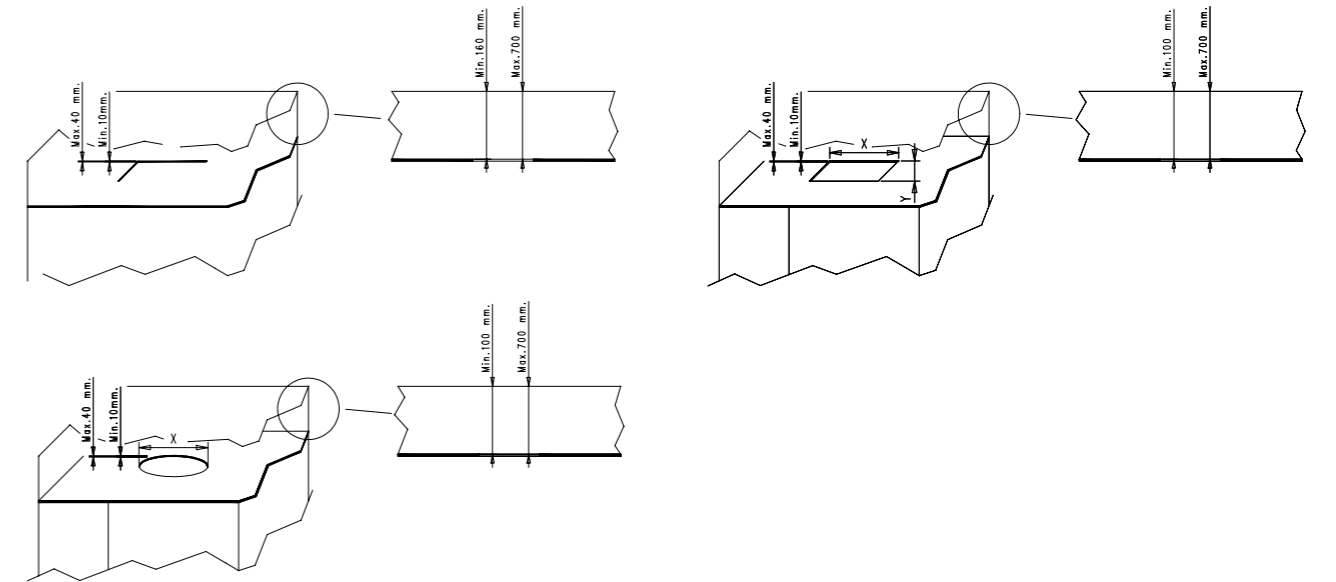


LUCE OFF - PIOGGIA
LIGHT OFF - RAINFALL



- A fine utilizzo premere nuovamente e riportare in funzione Pioggia
- Al final del uso, presione nuevamente y regrese a chorro Lluvia

**ESEMPIO DI INSTALLAZIONE
EJEMPLO DE INSTALACIÓN**



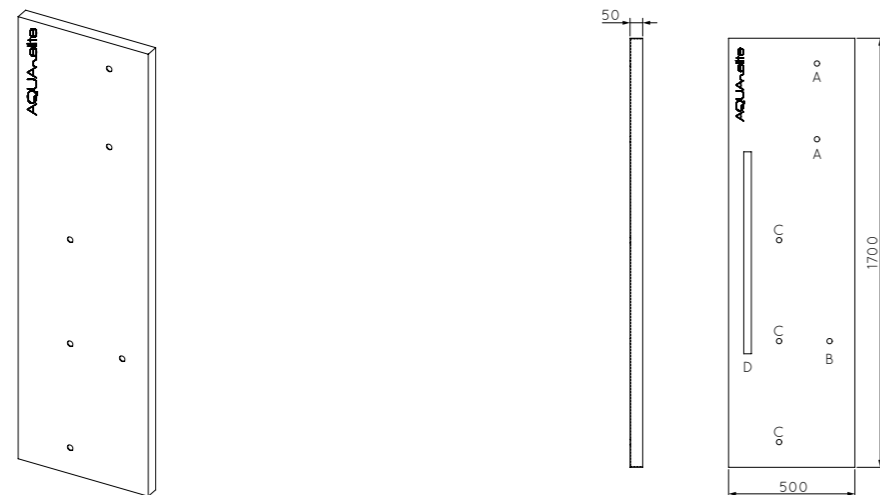
SISTEMA ESPOSITIVO SISTEMA DE EXPOSICION

PANNELLI ESPOSITIVI MONOFACCIALI A PARETE PANELES DE PARED SIMPLE

I pannelli sono predisposti per essere appesi alla parete utilizzando l'apposito telaio.
Los paneles están diseñados para colgarse en la pared utilizando el marco apropiado.

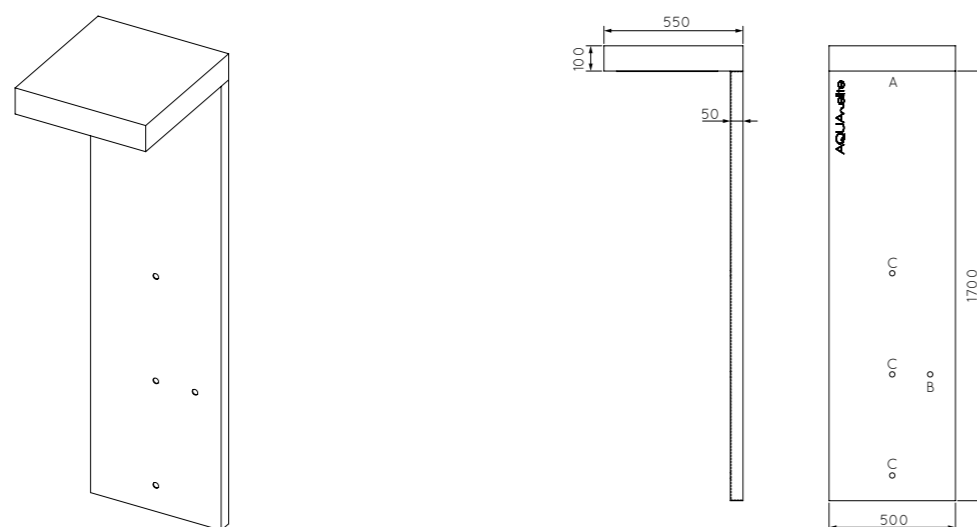
ES001Q - € 70,00

espositore parete 50x170 cm - panel a pared 50x170 cm



ES002Q - € 190,00

espositore parete per soffioni a soffitto 50x180 cm - expositor de pared para rociadores de techo 50x180 cm



I pannelli saranno forniti già forati e per ordinare un pannello espositore completo si dovrà indicare:

* il codice del pannello espositore vuoto (ex. ES001Q)

* il codice degli articoli da esporre, suddivisi nelle seguenti categorie:

- **A:** SOFFIONI + BRACCIO DOCCIA (ex: SF065B01Q + BD006A01Q) o SOFFIONE A SOFFITTO (ex: SF030A02Q)
- **B:** SET DOCCIA (ex: SD004A01Q)
- **C:** BODY JET (ex: BJ002A01Q x3)
- **D:** ASTA DOCCIA + DOCCETTA + FLESSIBILE + PRESA ACQUA (ex: SL002A01Q + DC003A01Q + FL002A01Q + PA004A01Q)

Los paneles se suministrarán ya perforados y para ordenar un panel completo debe indicar:

* el código del panel (ej. ES001Q)

* el código de los elementos que se mostrarán, dividido en las siguientes categorías:

- **A:** ROCIADOR + BRAZO DE DUCHA (ej. : SF065B01Q + BD006A01Q) o ROCIADOR DE TECHO (ej: SF030A02Q)
- **B:** KIT DE DUCHA (ej: SD004A01Q)
- **C:** BODY JET (ej: BJ002A01Q x3)
- **D:** BARRA DE DUCHA + DUCHA + FLEXIBLE + TOMA DE AGUA (ej: SL002A01Q + DC003A01Q + FL002A01Q + PA004A01Q)

CONDIZIONI DI GARANZIA AQUAELITE

Gentile Cliente, la ringraziamo per aver scelto un prodotto AQUAELITE.

I prodotti di ANPA S.r.l. con il marchio AQUAELITE sono garantiti per difetti di fabbricazione per 2 anni dalla data del documento fiscale comprovante l’acquisto. In caso di attestato difetto di fabbricazione ANPA S.r.l. provvederà a suo giudizio alla riparazione o alla sostituzione gratuita dell’articolo.

Ricordiamo che la garanzia non copre i danni causati da: installazione non conforme, negligenza, utilizzo anomalo o inadeguato, errata manutenzione, la normale usura, l’impiego di prodotti di pulizia non adeguati, danni causati da deposito di calcare e impurità, gelo, parti estranee nelle condutture. Le richieste di sostituzione in garanzia dovranno essere presentate in forma scritta presentando un documento di acquisto e rendendo disponibile il prodotto difettoso per ritiro e controllo. La garanzia non copre in nessun caso i costi di montaggio, smontaggio del prodotto, interventi tecnici di personale specializzato, nonché gli oneri per la sospensione di utilizzo del prodotto.

CONDIZIONI DI VENDITA

ILLUSTRAZIONI E DESCRIZIONI PRODOTTI

Le illustrazioni, le descrizioni e i disegni tecnici contenuti nel presente listino e nei cataloghi non comportano obbligo di fedele esecuzione. Dati tecnici e misure sono da considerarsi indicative e soggetti a modifiche senza preavviso. L’azienda si riserva in qualunque momento il diritto di modificare e/o sopprimere gli articoli del presente listino e dei cataloghi.

ORDINI

Gli ordini devono essere trasmessi per iscritto alla ANPA S.r.l. e se pervenuti agli agenti saranno vincolanti solamente a decorrere dalla nostra specifica approvazione.

TERMINI DI CONSEGNA

I termini di consegna sono calcolati

in giorni lavorativi e hanno un valore sempre indicativo e mai tassativo. Ritardi di consegna non daranno diritto al cliente di annullare, ridurre l’ordine né a domande di addebito o penali e non legittimeranno richieste di riduzioni del prezzo e/o differimento dei termini di pagamento.

MODALITÀ DI TRASPORTO

La spedizione verrà effettuata nel modo ritenuto più opportuno da AQUAELITE e viaggia sempre a rischio e pericolo dell’acquirente. Il cliente è tenuto alla verifica della merce, del numero colli, dello stato dell’imballo all’atto della consegna. In caso di manomissioni o danneggiamento dell’imballo il cliente è tenuto alla riserva e contestazione al vettore.

PREZZI

I prezzi del presente listino sono espressi in Euro e si intendono IVA esclusa e possono essere soggetti a variazioni senza preavviso.

PAGAMENTI

I pagamenti devono essere effettuati unicamente ad ANPA S.r.l. nei termini pattuiti.

Il mancato e/o ritardato pagamento autorizza ANPA S.r.l. a sospendere, a suo insindacabile giudizio, l’evasione degli ordini in corso o a rifiutare nuovi ordini fino al pagamento integrale del dovuto. L’inosservanza dei termini di pagamento comporterà l’applicazione di un interesse di mora determinato ai sensi del’art. 5 D. Lgs 231/2002 e successive modificazioni ed integrazioni. L’esistenza di contestazioni non autorizza i clienti a sospendere il pagamento.

RECLAMI

I reclami devono essere trasmessi per iscritto mezzo lettera o raccomandata entro 8 giorni dalla data di ricevimento merce.

RISERVATEZZA

Il cliente è responsabile di tutti i dati di identificazione forniti (ragione sociale, sede, P. IVA, codice fiscale) in base alla legislazione vigente.

GIURISDIZIONE E LEGGE APPLICABILE

La legge applicabile è esclusivamente la legge italiana, con espressa esclusione delle altre leggi nazionali e/o dalle convenzioni internazionali. In caso di controversie il foro competente sarà quello di Milano.

INDICAZIONI PER LA PULIZIA DEI PRODOTTI AQUAELITE

Per preservare la qualità del prodotto AQUAELITE si raccomanda di pulire le superfici in finitura esclusivamente con acqua e sapone neutro asciugandole con un panno morbido. Non utilizzare detergenti o detersivi abrasivi o contenenti alcool, acidi, candeggina, cloro, solventi chimici, spugne abrasive, paglie metalliche, etc. L’acqua contiene calcare in quantità variabili, il quale può depositarsi sulla superficie del prodotto formando macchie e depositi. È possibile evitare la formazione di macchie di calcare pulendo ed asciugando il prodotto dopo ogni utilizzo. Per evitare la formazione di calcare sugli ugelli strofinarli periodicamente con un panno umido.

CONDICIONES DE GARANTIA AQUAELITE

Estimado Cliente, queremos darle las gracias por haber elegido un producto AQUAELITE. Los productos de ANPA S.r.l. con el brand AQUAELITE son garantizados contra los eventuales vicios o defectos de fabricación por un periodo de 2 años a partir de la fecha del comprobante fiscal de adquisición.

En caso de verificación de un defecto de fabricación, ANPA S.r.l., procederá a su juicio inapelable a eliminar los vicios existentes o a sustituir la pieza. Le recordamos que la garantía no cubre danos causado por: instalaciones no conforme, mal uso o manejo inadecuado, mantenimiento indebido, desgaste por uso normal, uso de producto de limpieza inapropiados, acumulación de cal, hielo, cuerpos extraños presentes en las tuberías. Las solicitudes de sustitución bajo garantía deben ser enviadas por escrito adjuntando la factura de compra y dejando disponible la pieza defectuosa para la comprobación y la verifi cación del defecto. La garantía no da derecho en ningún caso a indemnización de gastos de montaje, desmontaje del producto, intervenciones técnicas realizadas por personal especializado y suspensión del uso del producto.

CONDICIONES GENERALES DE VENTA

FOTOGRAFIAS Y DESCRIPCIONES DE LOS PRODUCTOS

Las fotografías, los textos, los dibujos técnicos incluidos en esta lista de precios y en cualquier otro catalogo se facilitan a efectos exclusivamente indicativos y no vinculantes. Datos técnico y medidas son indicativas y sujetas a modifi caciones sin previo aviso. La empresa se reserva el derecho de modifi car/ eliminar en cualquier momento los productos de la presente lista de precios y de los otros catálogos.

PEDIDOS

Todos los pedidos deberán enviarse por escrito a ANPA S.r.l. y, si han sido transmitidos a los agentes serán

vinculantes para nosotros solamente a partir de nuestra especi fi ca aprobación.

PLAZOS DE ENTREGA

Los plazos de entrega se calculan en días laborables y se consideran siempre indicativos y no exhaustivos. Retrasos en la entrega no darán el derecho al cliente de anular o reducir el pedido, ni a solicitar adeudos o sanciones, ni autorizaran solicitudes de reducción de los precios y/o aplazamiento del pago.

TRANSPORTE

Los envíos de mercancía se efectuaran en la forma que ANPA S.r.l. consideren más adecuada y viaja siempre a riesgo y peligro del comprador. El comprador debe verifi car la mercancía, el numero de bultos, el estado del embalaje a la recepción de la mercancía. En caso de desperfecto o manipulaciones el comprador debe expresar las eventuales reservas o reclamaciones al transportista.

PRECIOS

Los precios indicados en este lista de precios se expresan en Euro y no incluyen IVA. Los precios pueden variar sin previo aviso.

PAGOS

Los pagos deberán ser trasmitidos únicamente a ANPA S.r.l. La falta o el retraso de pago confi ere el derecho a ANPA S.r.l a suspender los pedidos en curso o a rechazar los nuevos pedidos, hasta el pago total de la deuda. La inobservancia de los términos de pago comportará el adeudo de los intereses de demora al tipo indicado por el art. 5 D. Lgs 231/2002 y sucesivas modifi caciones e integraciones. La presentación de una reclamación no podrá dar derecho al cliente a retrasar o suspender el pago.

RECLAMACIONES

Las reclamaciones deberán enviarse por escrito por correo o correo certifi cado dentro los 8 días siguientes a la recepción de la mercancía.

CONFIDENCIALIDAD

El cliente es responsable de los datos

transmitidos (razón social, sede, NIF, CIF) con arreglo a la legislación aplicable.

JURISDICCIÓN COMPETENTE Y LEY APLICABLE

La ley aplicable es exclusivamente la ley italiana, con expresa exclusión de la otras normas nacionales y convenios internacionales. En caso de controversia el foro competente será el tribunal de Milán.

RECOMENDACIONES PARA LA LIMPIEZA DE LOS PRODUCTOS AQUAELITE

Para preservar la calidad del producto Aquaelite recomendamos limpiar las superfi cies cromadas o acabadas únicamente con agua y jabón neutro secándolas con un paño suave. No debe utilizarse detergentes que contengan alcohol, ácidos, lejía, cloro, disolventes químicos, esponja abrasivas o metálicas, etc. El agua contiene cal en cantidades variables que puede depositarse en la superfi cie del producto formando manchas y depósitos. Se puede evitar la formación de manchas de cal limpiando y secando el productos después de cada uso. Para evitar la acumulación de cal en las boquillas de los rociadores, frotar periódicamente con un paño húmedo.

L’azienda si riserva in qualunque momento di apportare senza preavviso modifiche a prodotti e accessori.

La sociedad se reserva el derecho de modifi car sus productos y accesorios en cualquier momento y sin previo aviso.

CREDITS

Project	Jam Area
Photography	Alessandro Bon (PN) Archè Agency
Texture	Laminam
Printing	Press Grafica (VB)
Translation	AQUAELITE®

AQUAELITE® | ANPA S.r.l.

Viale dello Sport, 16/18 - 21026 Gavirate (VA), Italy

T. +39 0332 732906 | Fax. +39 0332 735819 | www.aquaelite.it | info@aquaelite.it

AG2022031TASPA