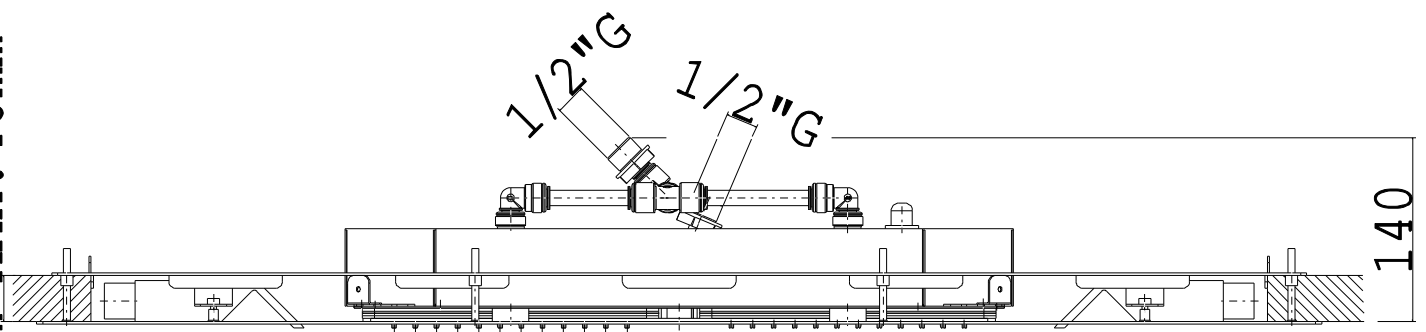

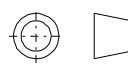


MIN. 10mm MAX. 40mm



 <b>COSTRUZIONE STAMPI PER MATERIE PLASTICHE</b> V.le dello Sport-16/18 -GAVIRATE- (VA) Tel.0332/746838- Fax 0332/735819 E MAIL: info@anpastampi.it	CLIENTE <b>ANPA</b>	MATERIALE ACCIAIO-OTTONE- PLASTICA	PROGETTATO <b>L. COLOMBO</b>	SCALA <b>1:5</b>	
	ARTICOLO <b>INCASSO 850x540 6 LED RGB SENSORE</b>		CONTROLLATO <b>L. COLOMBO</b>	DATA <b>10-7-2013</b>	
	CODICE ARTICOLO <b>SF001D00Q</b>	PROGETTO <b>001-13</b>	APPROVATO <b>P. CIVELLI</b>	FOGLIO <b>1</b> DI <b>1</b>	REV. <b>0</b>

Questo disegno è di proprietà della ANPA s.r.l. Pertanto non potrà essere utilizzato e/o comunicato, anche in forma parziale