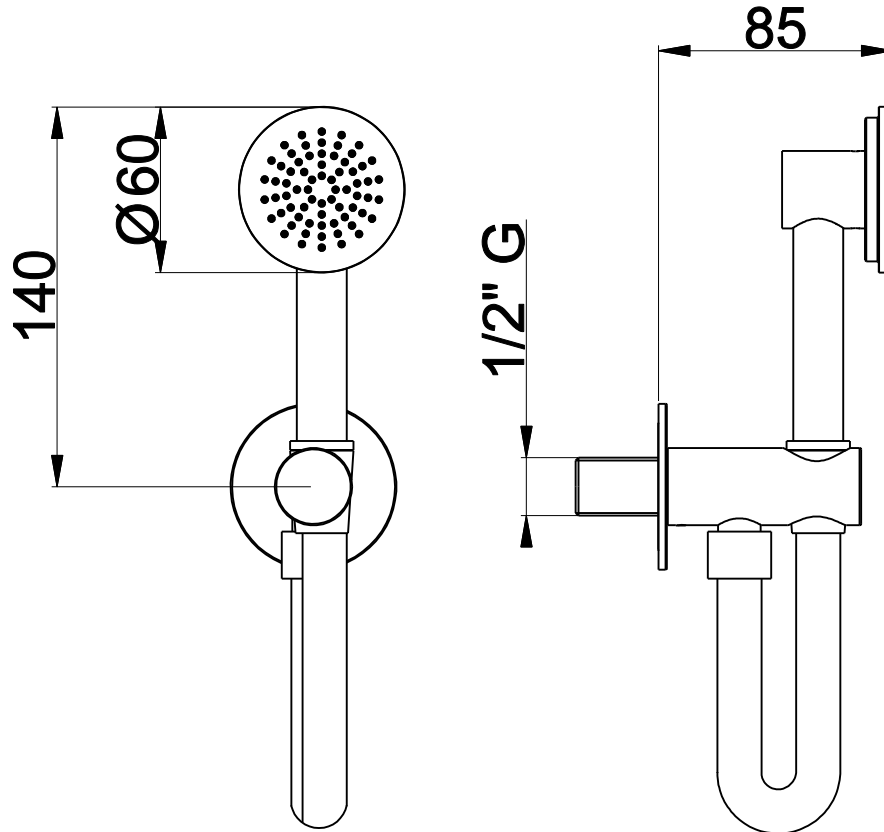


TOLLERANZE PER DIMENSIONI LINEARI (mm)				INDICAZIONE DELLO STATO DELLE SUPERFICI MEDIANTE LA RUGOSITÀ Ra	
0-30	30-120	120-250	>250	0.4	Superficie rettificata
±0.1	±0.2	±0.3	±0.5	1.6	Superficie lisciata accuratamente ottenuta mediante lavorazione a macchina
0-30	30-120	120-250	>250	3.2	Superficie lisciata accuratamente ottenuta mediante lavorazione a macchina e a mano
±0.3	±1.2	±2	±3	12.5	Superficie grezza

SMUSSI E RAGGI NON QUOTATI = R0.2



NUOVO CODICE: SD028A

VECCHIO CODICE:

PROGETTO: 004-21

MATERIALE: ASSEMBLATO

CLIENTE:

PROGETTATO: A.V.

DESCRIZIONE: Set doccia doccino INSTILE VS. ANPA

CONTROLLATO: E.R.

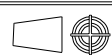
PESO SPECIFICO: Kg

APPROVATO: E.R.

REVISIONE:  
REV. 00

DATA:  
23/02/2022

FORMATO:  
A1



SCALA:  
1:1



COSTRUZIONE STAMPI PER MATERIE PLASTICHE  
V.le dello Sport-16/18 -GAVIRATE- (VA)  
Tel. 0332/746838- Fax 0332/735819  
E MAIL: info@anpastampi.it